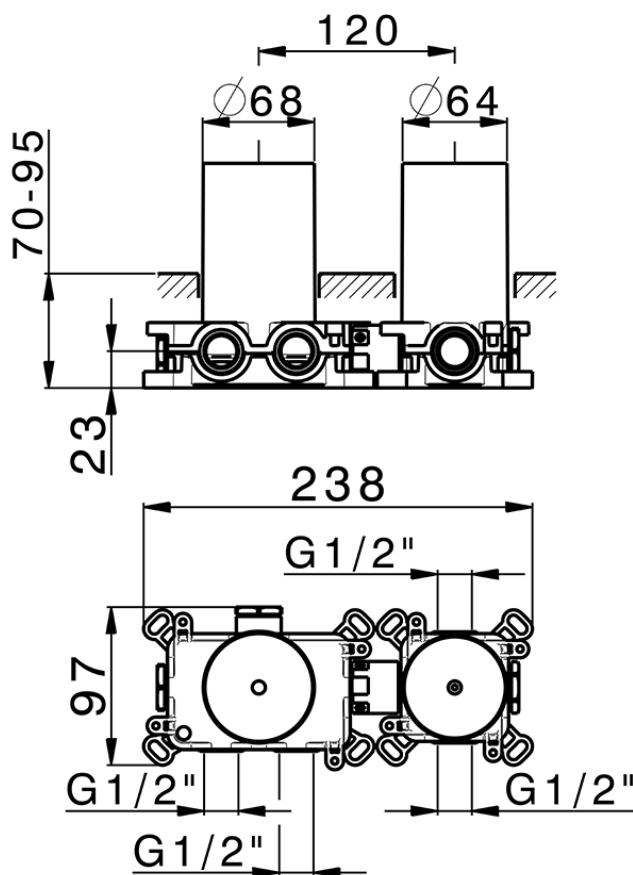


Parte empotrada termostático 1 función PUSH&SHOWER_ZA0G61R0



ZA0G61R0

<https://es.cisal.it/parte-empotrada-termostatico-1-funcion-pushshower-za0g61r0>

2026-05-25