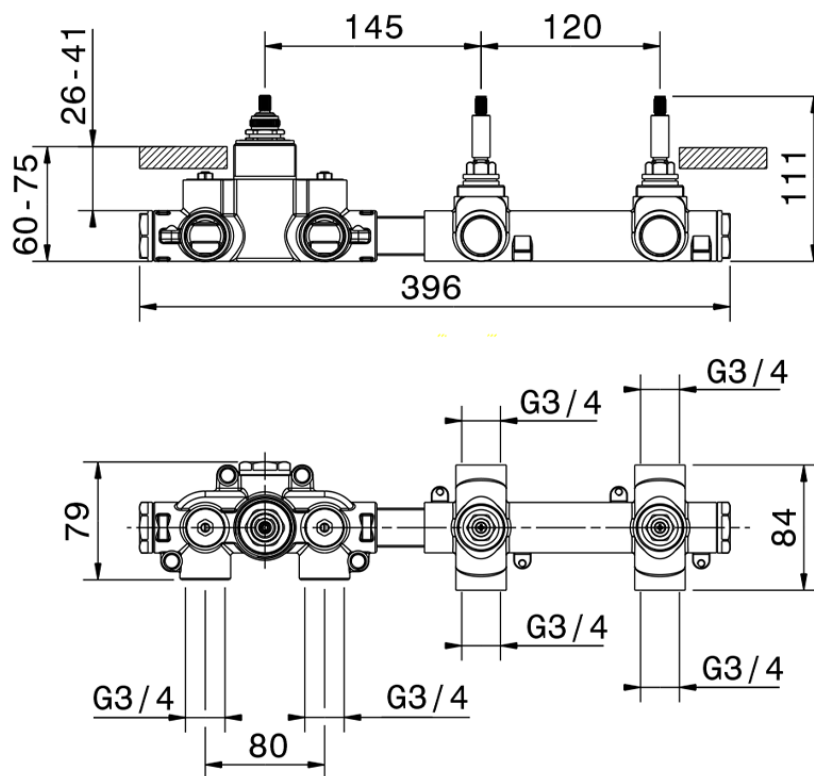


Parte empotrada termostático ducha 2 funciones EMPOTRADO_ZA00R200



ZA00R200

<https://es.cisal.it/parte-empotrada-termostatico-ducha-2-funciones-empotrado-za00r200>

2024-11-21