

Porta rollo ACCESORIOS BAÑO_AE090400

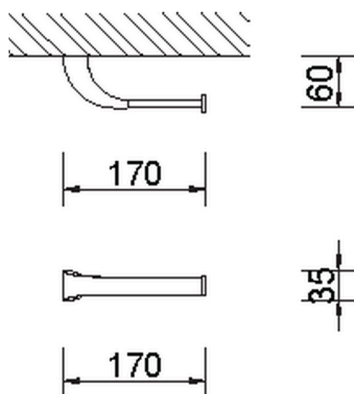
MODELO **AE090400**

Porta rollo

ACABADOS DISPONIBLES



CARACTERÍSTICAS



2026-06-17