

Parte empotrada termostático ducha 1 salida EMPOTRADO_ZA009300

MODELO **ZA009300**

Parte empotrada termostático ducha 1 salida, llave de paso con salida 1/2", sin parte externa

ACABADOS DISPONIBLES



04 04 Sin acabado

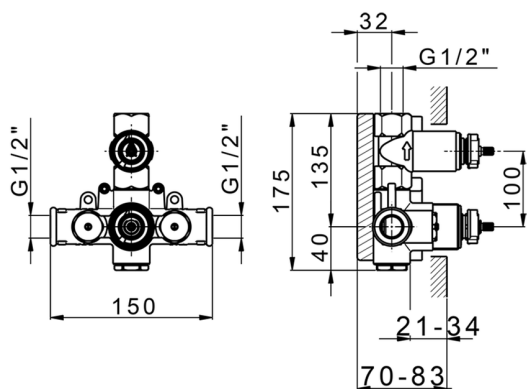


CARACTERÍSTICAS

Recambio Cartucho **24.04A.PP**

Empotrado **1**

Cartucho Termostático Plus P 8X20

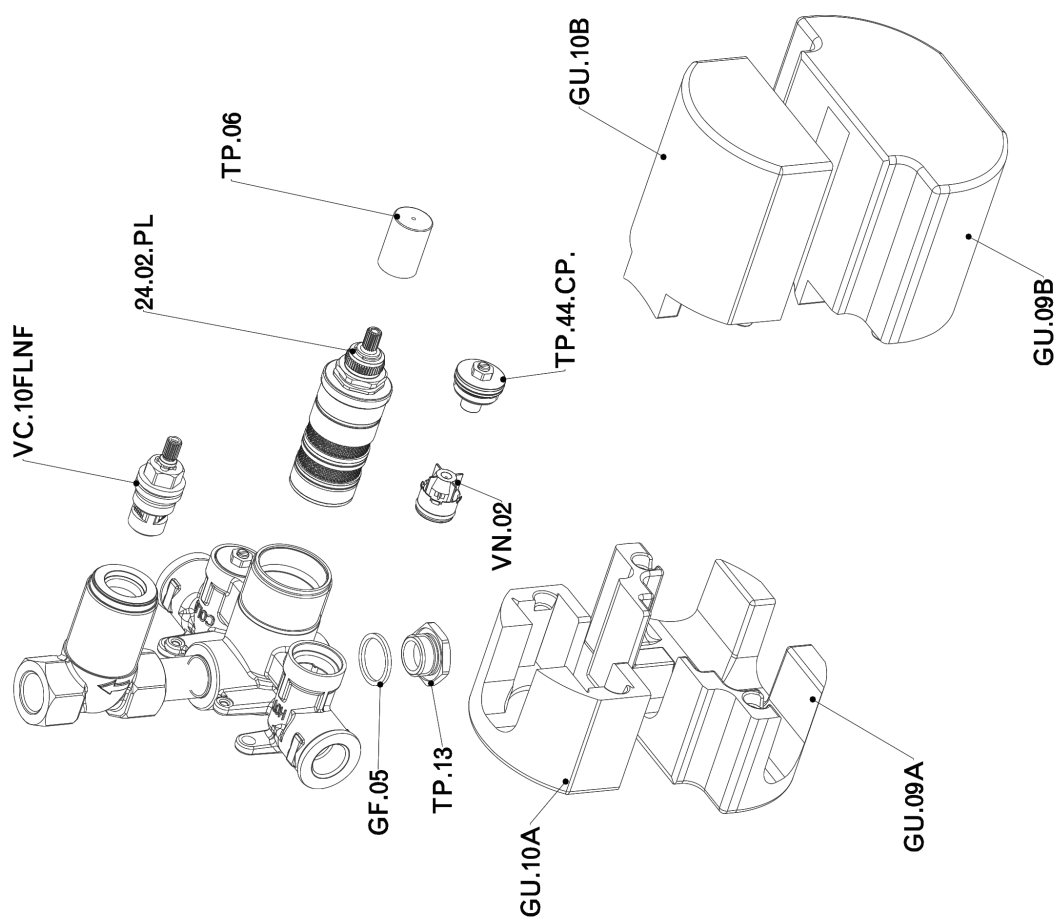


Termostático

El termostático Cisal es tu gestor personal del agua, ayudándote a manejar, controlar y ahorrar agua y energía.



Parte empotrada termostático ducha 1 salida EMPOTRADO_ZA009300



ZA009300

<https://es.cisal.it/parte-empotrada-termostatico-ducha-1-salida-empotrado-za009300>

2026-05-25