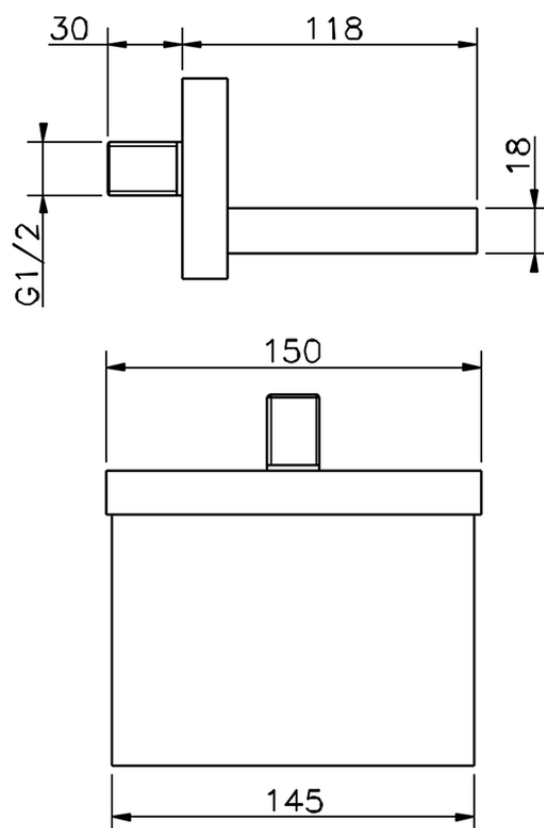


**Caño de erogación COMPLEMENTOS\_ZA002200**

ZA002200

<https://es.cisal.it/cano-de-erogacion-complementos-za002200>

2025-01-05