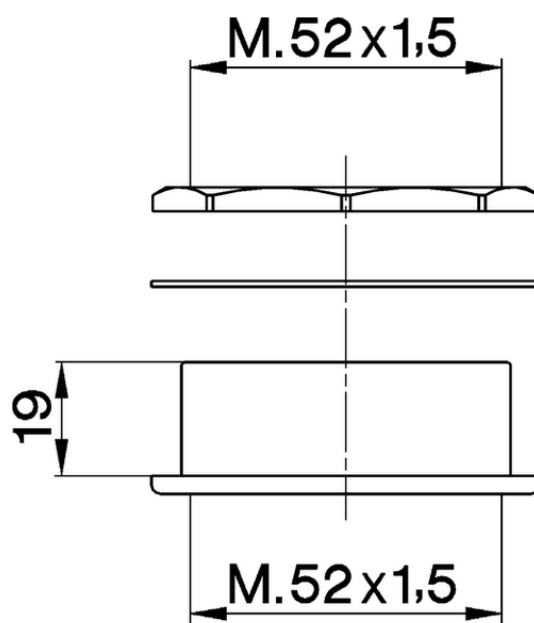


**Alargador COMPLEMENTOS\_ZA000410**

ZA000410

<https://es.cisal.it/alargador-complementos-za000410>

2026-06-13