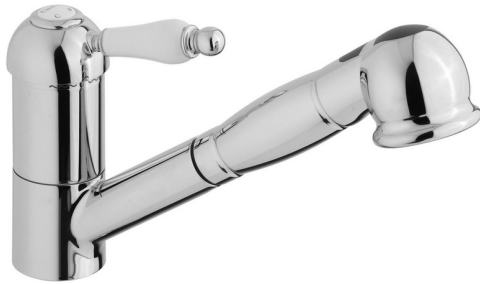


## Fregadero monomando ducha extraíble ARCANA EMPRESS\_EM002570

MODELO **EM002570**

Fregadero monomando ducha extraíble, caño giratorio, duchita 2 funciones, flexible de Latón 150 cm



ACABADOS DISPONIBLES

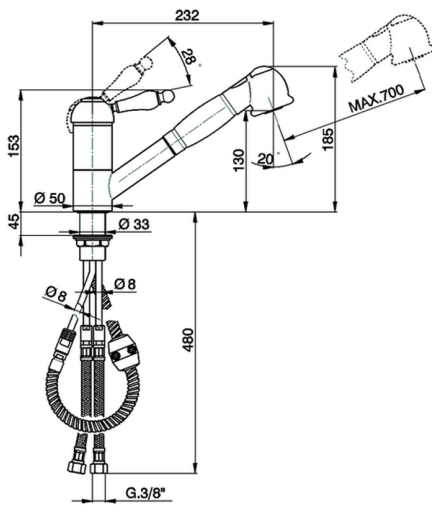


**21** 21 Cromo

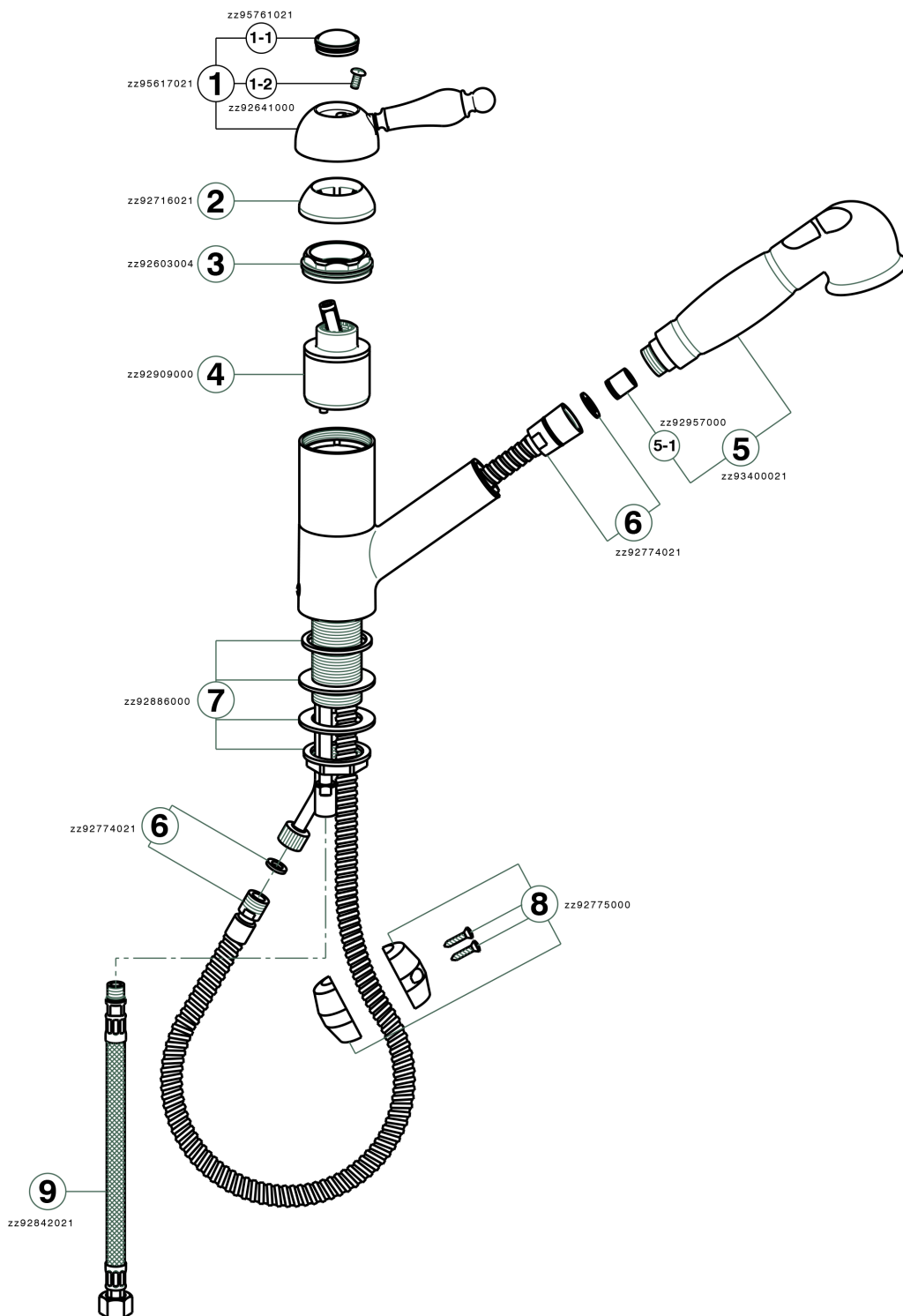
CARACTERÍSTICAS

Recambio Cartucho **ZZ92909000**

**Cartucho Monomando 43 mm**



## Fregadero monomando ducha extraíble ARCANA EMPRESS\_EM002570



EM002570

<https://es.cisal.it/fregadero-monomando-ducha-extraible-arcana-empress-em002570>

2026-06-16