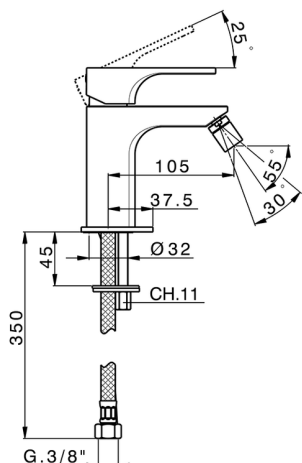






## Bidé monomando Energy Save CUBIC\_CU000565



MODELO **CU000565**

Bidé monomando Energy Save, sin desagüe automático, latiguillos acero G.3/8"

### ACABADOS DISPONIBLES

-  **21** 21 Cromo
-  **2B** 2B Niquel Brillo
-  **2F** 2F Niquel Cepillado
-  **40** 40 Negro Mate

### CARACTERÍSTICAS

Recambio Cartucho **ZZ96691000**

**Cartucho Monomando 25 mm**



### EnergySave

Gracias al dispositivo EnergySave, si se acciona la maneta en la posición central únicamente saldrá agua fría, de modo que el calentador de agua no se pondrá en marcha y no se desperdiciará agua caliente, lo que supone un ahorro considerable de energía y costes. La temperatura puede ajustarse girando la maneta hacia la izquierda hasta alcanzar la temperatura deseada.



2026-06-20