

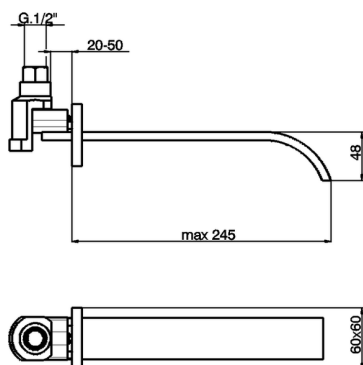
Caño de erogación WAVE_WA000240

MODELO **WA000240**

Caño de erogación, L.245 mm, conexión 1/2" M

ACABADOS DISPONIBLES

-  **21** 21 Cromo
-  **2F** 2F Niquel Cepillado
-  **2Q** 2Q Black Titanium



CARACTERÍSTICAS



2026-06-15