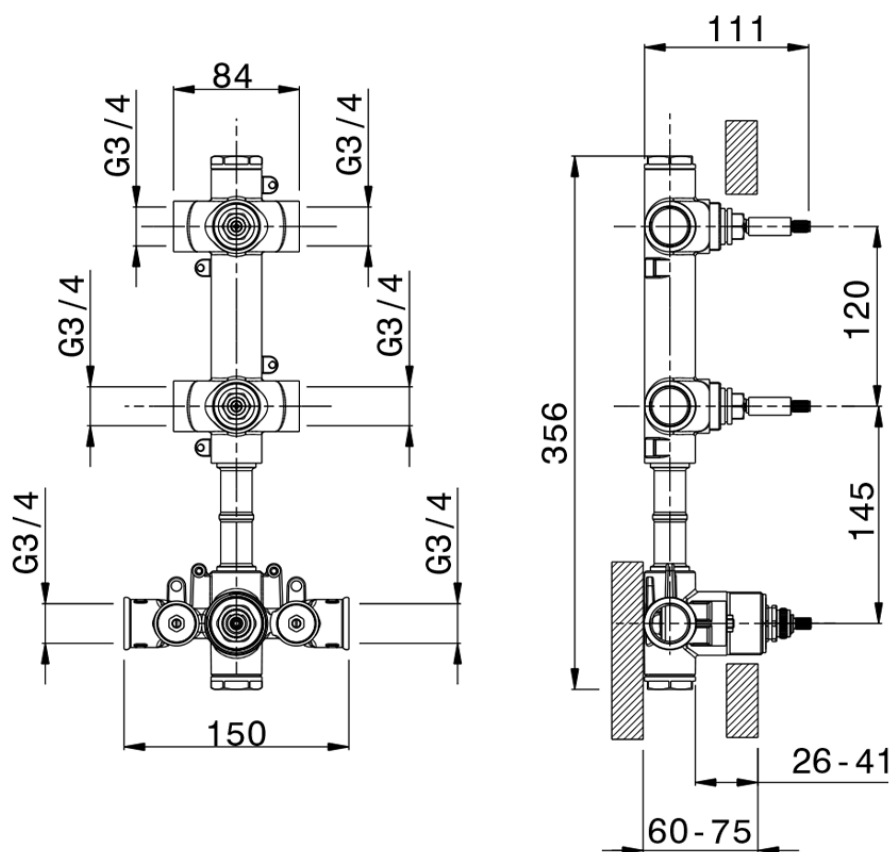


## Parte empotrada termostático ducha 2 funciones EMPOTRADO\_ZA00V200



ZA00V200

<https://es.cisal.it/parte-empotrada-termostatico-ducha-2-funciones-empotrado-za00v200>

2026-06-14