

## Parte externa termostático ducha emp. 2 salidas ALMA\_A3018100



MODELO **A3018100**

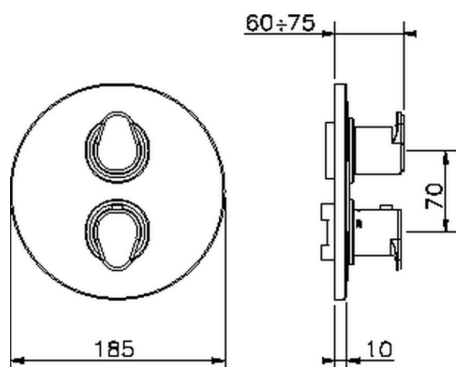
Parte externa termostático ducha emp.2 salidas, con deviasstop 2 salidas, sin parte empotrada, para art.ZA018101

### ACABADOS DISPONIBLES

-  **21** 21 Cromo
-  **2F** 2F Niquel Cepillado
-  **40** 40 Negro Mate

### CARACTERÍSTICAS

Instalación	<b>Empotrado</b>
Empotrado 1	<b>ZA018101</b>

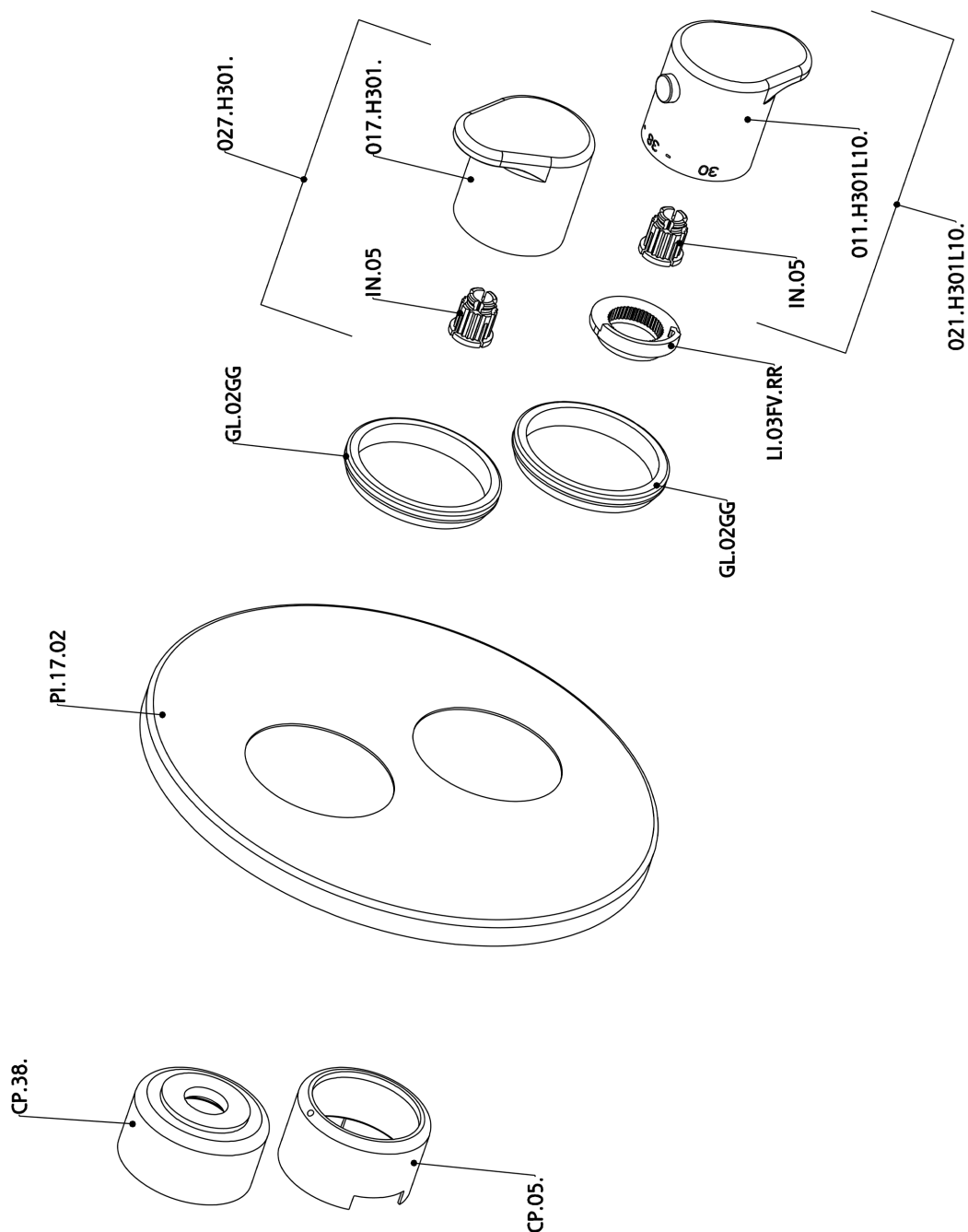


### Termostático

El termostático Cisal es tu gestor personal del agua, ayudándote a manejar, controlar y ahorrar agua y energía.



## Parte externa termostático ducha emp. 2 salidas ALMA\_A3018100



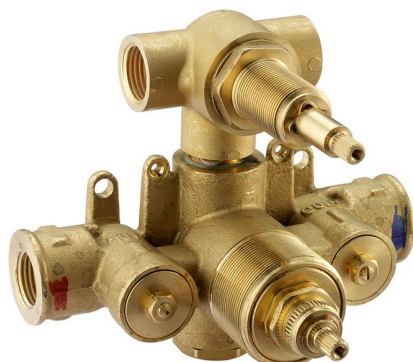
A3018100

<https://es.cisal.it/parte-externa-termostatico-ducha-emp-2-salidas-alma-a3018100>

## Parte empotrada termostático ducha 2 salidas EMPOTRADO\_ZA018101

MODELO **ZA018101**

Parte empotrada termostático ducha 2 salidas, con devia stop 2 salidas 1/2", sin parte externa



ACABADOS DISPONIBLES

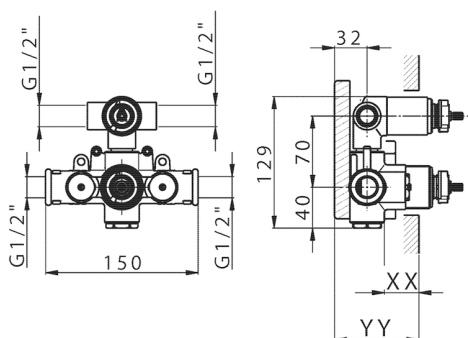


CARACTERÍSTICAS

Recambio Cartucho **24.04A.PP**

Empotrado **1**

**Cartucho Termostático Plus P 8X20**



Piastra/Plate/Plaque/Platte/Placa

2-3mm: XX 25-40 YY 76-91

10 mm: XX 16-31 YY 65-80



### DeviaStop

La tecnología Cisal DeviaStop le permite ajustar el caudal de agua y dirigirla hacia la salida elegida (rociador superior, ducha de mano, etc.).



### Termostático

El termostático Cisal es tu gestor personal del agua, ayudándote a manejar, controlar y ahorrar agua y energía.



2025-01-18