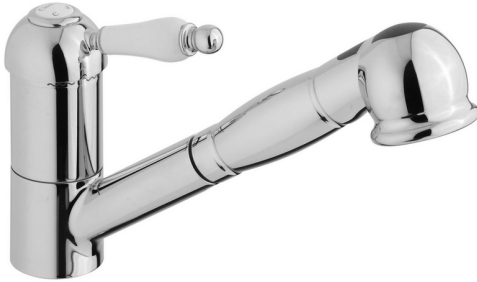


Fregadero monomando ducha extraíble ARCANA EMPRESS_EM002570

MODELO **EM002570**

Fregadero monomando ducha extraíble, caño giratorio, duchita 2 funciones, flexible de Latón 150 cm



ACABADOS DISPONIBLES

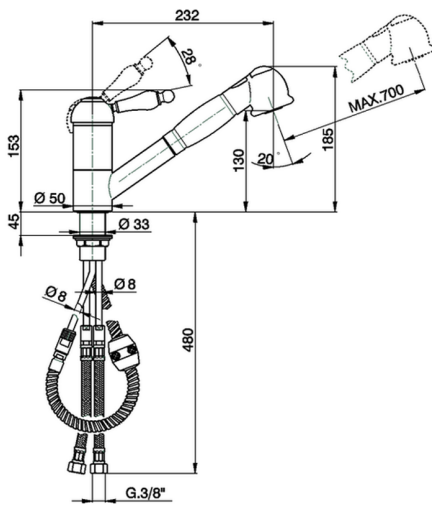


21 21 Cromo

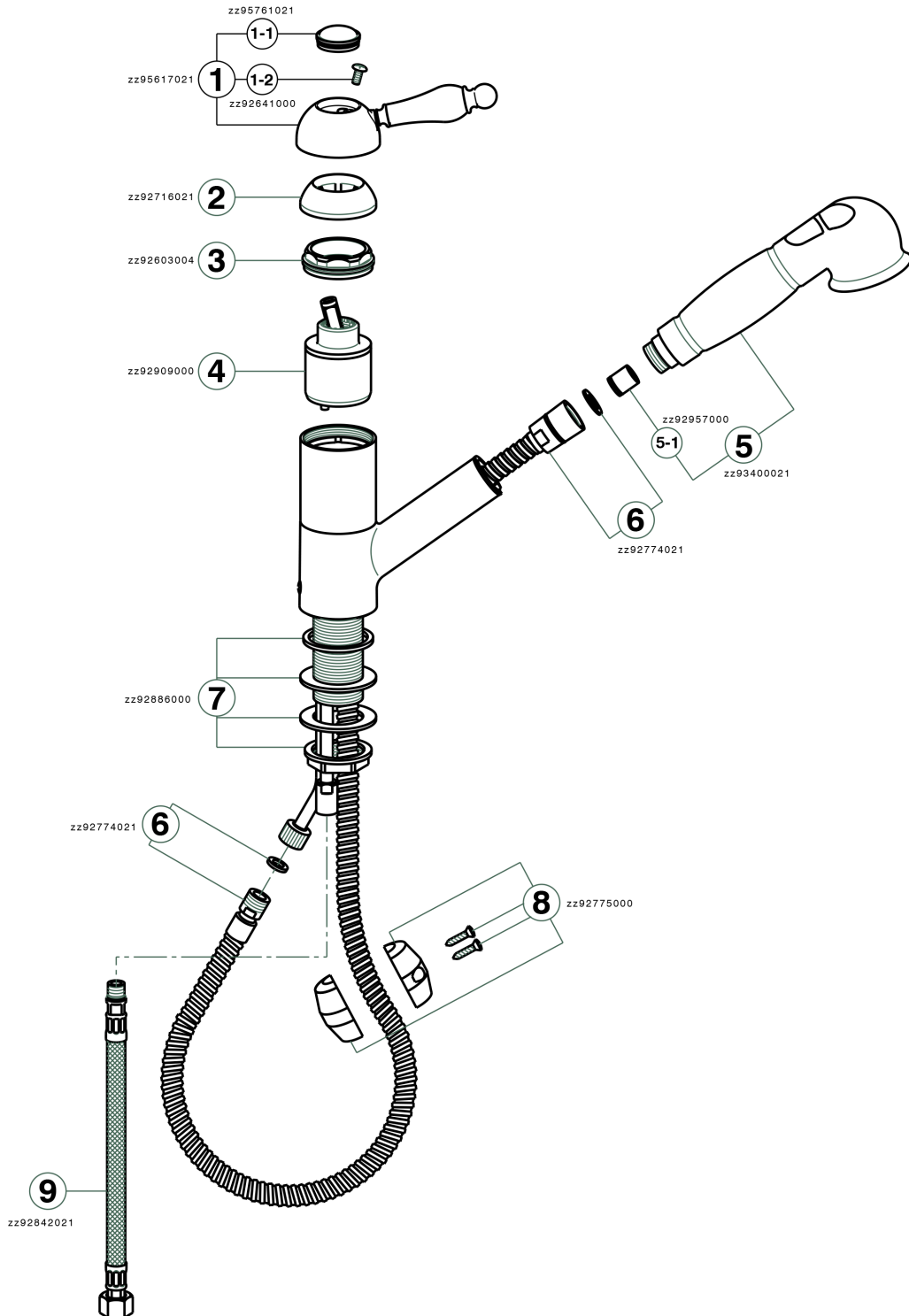
CARACTERÍSTICAS

Recambio Cartucho **ZZ92909000**

Cartucho Monomando 43 mm



Fregadero monomando ducha extraíble ARCANA EMPRESS_EM002570



EM002570

<https://es.cisal.it/fregadero-monomando-ducha-extraible-arcana-empress-em002570>

2024-12-04