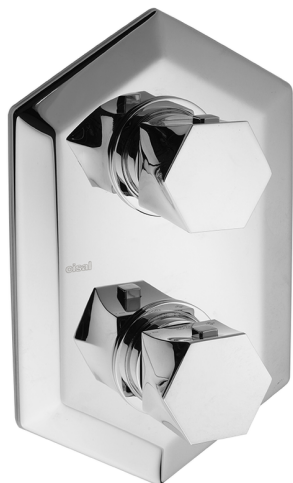



Parte externa termostático ducha emp. 1 salida CHERIE_CE009300

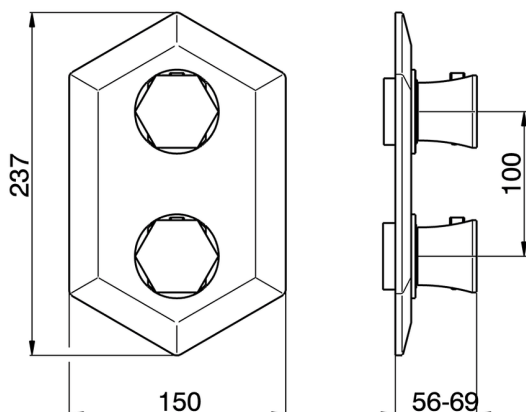
MODELO **CE009300**

Parte externa termostático ducha emp.1 salida,llave de paso,sin parte empotrada,para art.ZA009300



ACABADOS DISPONIBLES

-  **21** 21 Cromo
-  **24** 24 Oro
-  **2B** 2B Niquel Brillo
-  **2P** 2P Oro Rosa



CARACTERÍSTICAS

Instalación	Empotrado
Empotrado 1	ZA009300

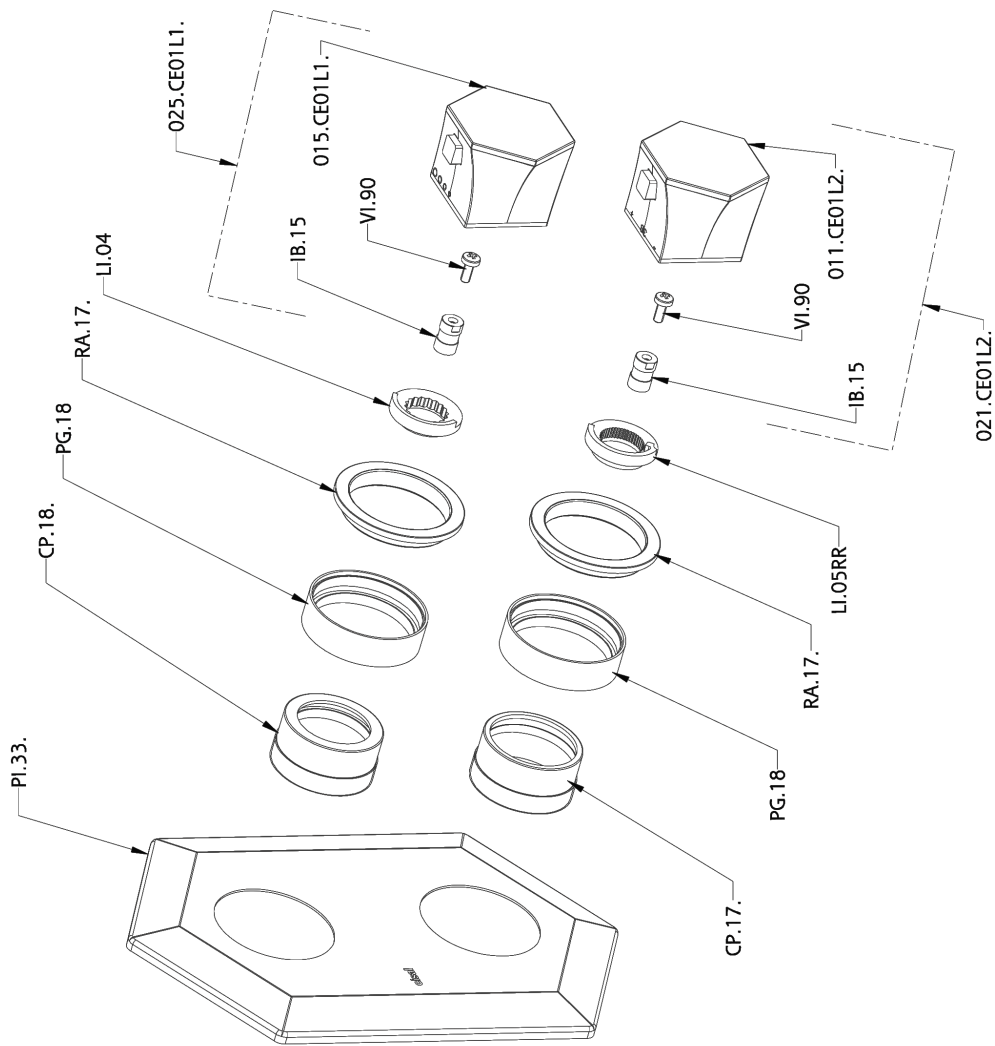


Termostático

El termostático Cisal es tu gestor personal del agua, ayudándote a manejar, controlar y ahorrar agua y energía.



Parte externa termostático ducha emp. 1 salida CHERIE_CE009300



CE009300

<https://es.cisal.it/parte-externa-termostatico-ducha-emp-1-salida-cherie-ce009300>

Parte empotrada termostático ducha 1 salida EMPOTRADO_ZA009300

MODELO **ZA009300**

Parte empotrada termostático ducha 1 salida, llave de paso con salida 1/2", sin parte externa

ACABADOS DISPONIBLES



04 04 Sin acabado

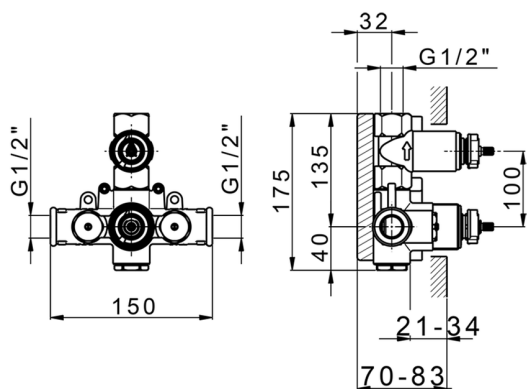


CARACTERÍSTICAS

Recambio Cartucho **24.04A.PP**

Empotrado **1**

Cartucho Termostático Plus P 8X20



Termostático

El termostático Cisal es tu gestor personal del agua, ayudándote a manejar, controlar y ahorrar agua y energía.



2026-05-25