

Kit ducha higiénica para bidé DUCHAS HIGIÉNICAS_M3007900

MODELO **M3007900**

Kit ducha higiénica para bidé, soporte mural con llave de 1/2", Ducha higiénica, flexible Latón 120 cm

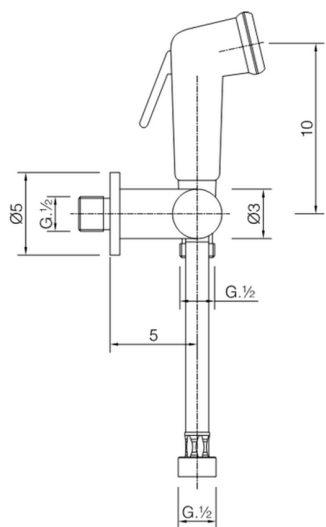
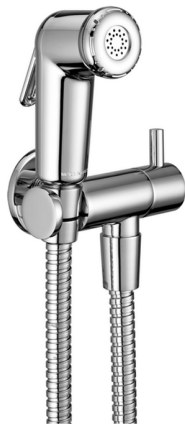
ACABADOS DISPONIBLES



21 21 Cromo

CARACTERÍSTICAS

Ducha higiénica



Duchita higiénica

Ducha higiénica, para el cuidado de la higiene personal.



2026-05-03