

Parte empotrada termostático ducha 2 salidas EMPOTRADO_ZA019140

MODELO **ZA019140**

Parte empotrada termostático ducha 2 salidas, sin parte externa

ACABADOS DISPONIBLES

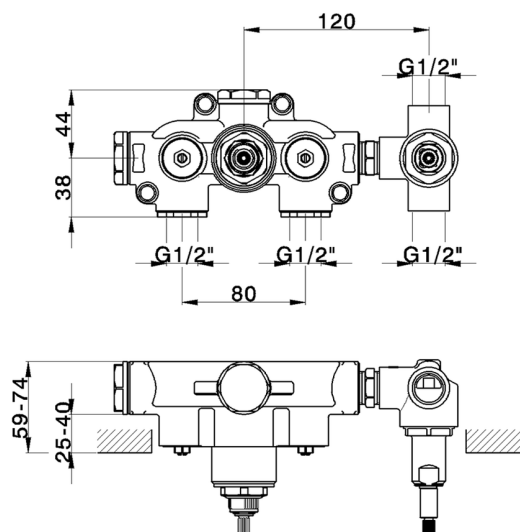


CARACTERÍSTICAS

Recambio Cartucho **24.04A.PP**

Empotrado **1**

Cartucho Termostático Plus P 8X20

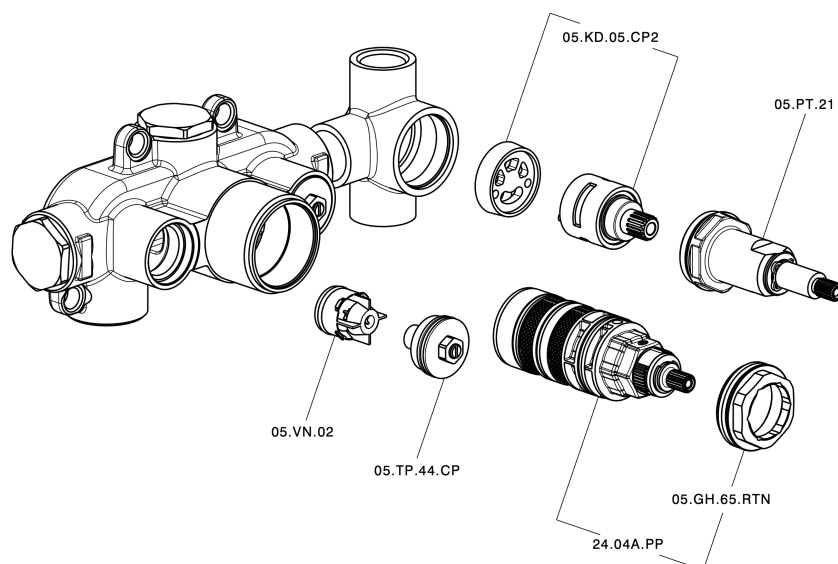


Termostático

El termostático Cisal es tu gestor personal del agua, ayudándote a manejar, controlar y ahorrar agua y energía.



Parte empotrada termostático ducha 2 salidas EMPOTRADO_ZA019140



ZA019140

<https://es.cisal.it/parte-empotrada-termostatico-ducha-2-salidas-empotrado-za019140>

2024-11-23