

Conjunto ducha monomando empotrado ROADSTER ACCENT_RA0KM020

MODELO **RA0KM020**

Conjunto ducha monomando empotrado, Desviador giratorio 2 salidas, soporte duchita articulado mural, brazo ducha L.400 mm, rociador cuadrado 300x300 mm es.8 mm, duchita una función Quad 42x18 mm de ABS, toma de agua 1/2", flexible liso SUPREME 150 cm



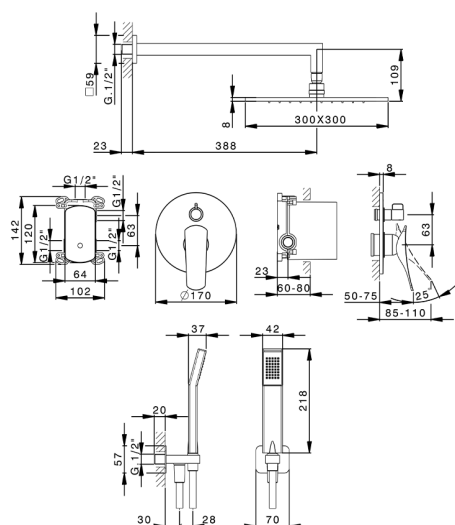
ACABADOS DISPONIBLES



CARACTERÍSTICAS

Recambio Cartucho **ZZ95409000**

Cartucho Monomando 35 mm



EcoStop

La función EcoStop limita el caudal del agua aproximadamente el 50% de la salida máxima con una leve resistencia en la maneta. Basta con empujar ligeramente más allá de la mitad del tope sólo cuando se requiera la salida máxima de agua. Esto permitirá ahorrar hasta un 50% de agua.



2026-05-01