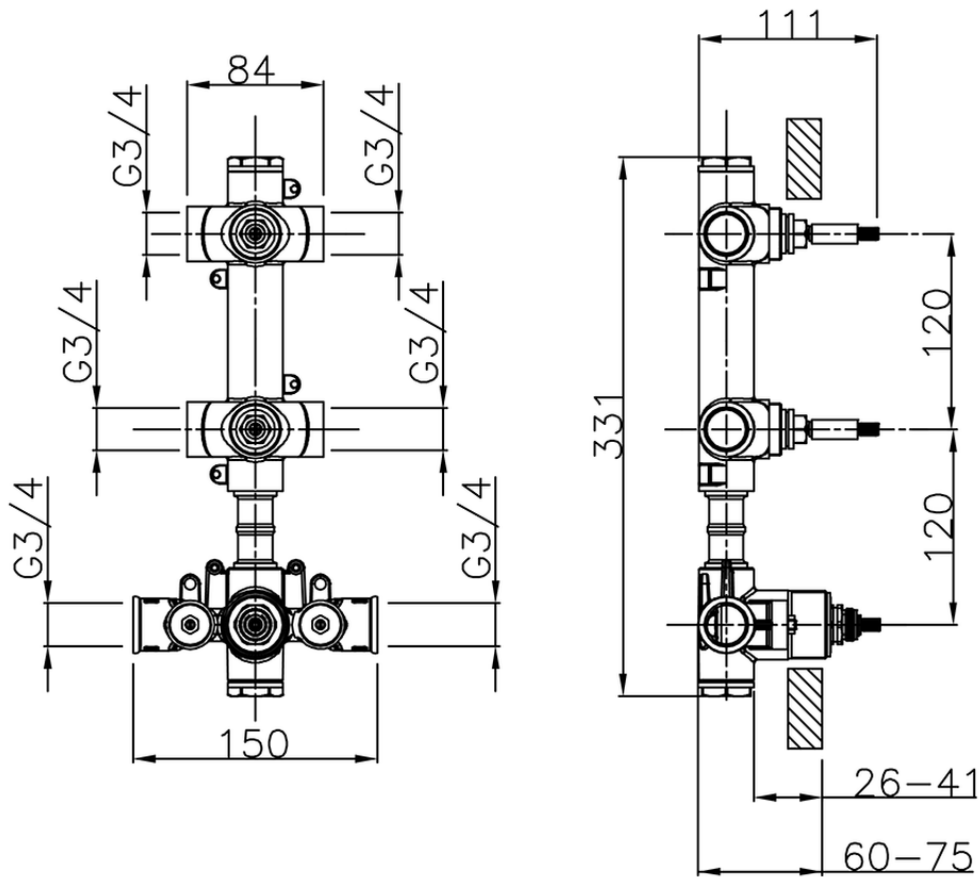


Parte empotrada termostático ducha 2 funciones EMPOTRADO_ZA01V200



ZA01V200

<https://es.cisal.it/parte-empotrada-termostatico-ducha-2-funciones-empotradoza01v200>

2024-09-19