

Baño/ducha monomando empotrado XION_XI000215

MODELO **XI000215**

Baño/ducha monomando empotrado, comprensivo de parte empotrada, desviador giratorio 2 salidas, Inox AISI 316L

ACABADOS DISPONIBLES

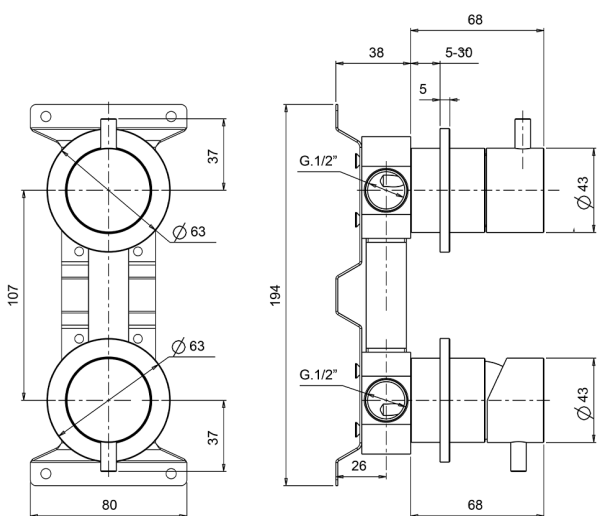


D1 D1 Inox Cepillado

CARACTERÍSTICAS

Recambio Cartucho **ZZ96779000**

Cartucho Monomando 35 mm



2024-12-04