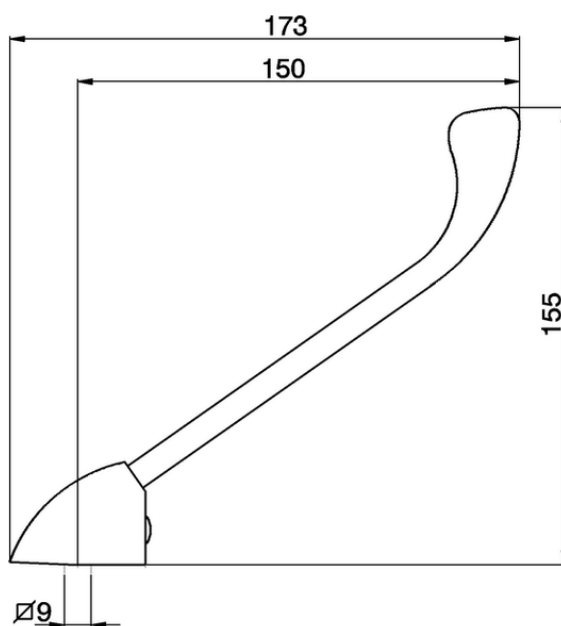


Palanca clínica monomando REPUESTOS_ZA005020



ZA005020

<https://es.cisal.it/palanca-clinica-monomando-repuestosza005020>

2024-09-16