

Parte empotrada monomando baño/ducha Easy-Box EMPOTRADO_ZA000230

MODELO **ZA000230**

Parte empotrada monomando baño/ducha Easy-Box, Desviador giratorio 2 salidas, sin parte externa, con caja de protección

ACABADOS DISPONIBLES

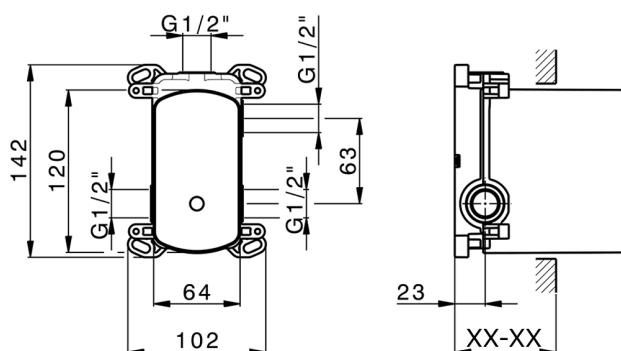


CARACTERÍSTICAS

Recambio Cartucho **ZZ95409000**

Empotrado **1**

Cartucho Monomando 35 mm



Piastra/Plate/Plaque/Platte/Placa

2-3mm: XX 65-85

10mm: XX 60-80

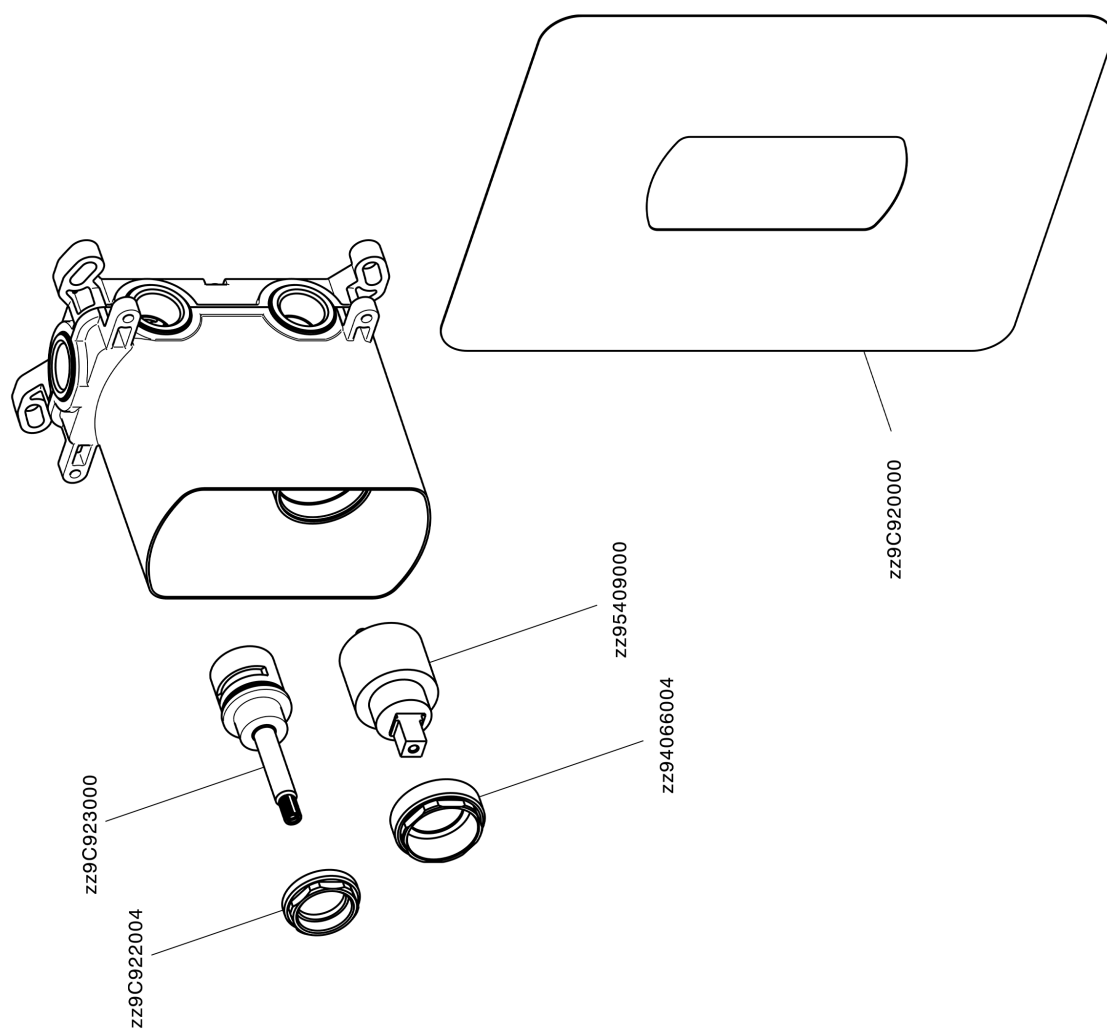


EcoStop

La función EcoStop limita el caudal del agua aproximadamente el 50% de la salida máxima con una leve resistencia en la maneta. Basta con empujar ligeramente más allá de la mitad del tope sólo cuando se requiera la salida máxima de agua. Esto permitirá ahorrar hasta un 50% de agua.



Parte empotrada monomando baño/ducha Easy-Box EMPOTRADO_ZA000230



ZA000230

<https://es.cisal.it/parte-empotrada-monomando-bano-ducha-easy-box-empotrado-za000230>

2026-06-14