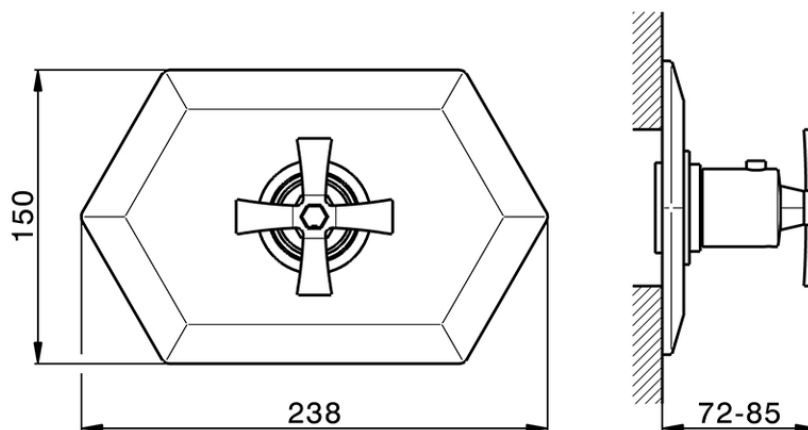
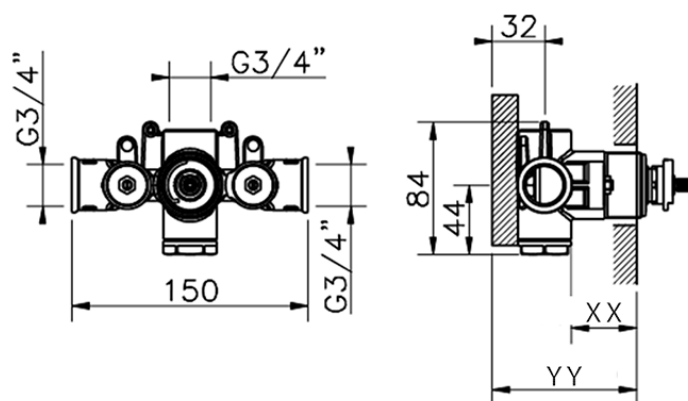


Parte externa termostático ducha empotrada CHERIE_CX007200



CX007200

<https://es.cisal.it/parte-externa-termostatico-ducha-empotrada-cherie-cx007200>



Piastra/Plate/Plaque/Platte/Placa

2-3mm: XX 25-40 YY 76-91

10mm: XX 16-31 YY 65-80

ZA007220

<https://es.cisal.it/parte-empotrada-termostatico-3-4-empotrado-za007220>

2025-01-15