




Columna monomando ducha 2 funciones COLUMNAS DUCHA_SM004030

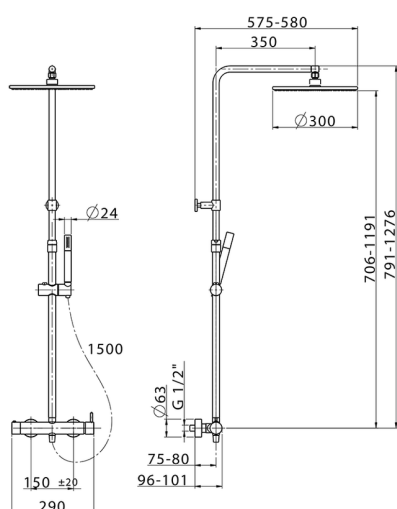
MODELO **SM004030**

Columna monomando ducha 2 funciones,deviastop 2 salidas,columna telescópica,soporte duchita corredero,duchita una función minimal de Latón,rociador redondo Ø 300 mm es.8 mm de LATÓN,flexible liso SUPREME 150 cm



ACABADOS DISPONIBLES

-  **21** 21 Cromo
-  **40** 40 Negro Mate
-  **4Q** 4Q Blanco Mate



CARACTERÍSTICAS

Monomando **1**
 Recambio Cartucho **ZZ95409000**
Cartucho Monomando 35 mm



EcoStop

La función EcoStop limita el caudal del agua aproximadamente el 50% de la salida máxima con una leve resistencia en la maneta. Basta con empujar ligeramente más allá de la mitad del tope sólo cuando se requiera la salida máxima de agua. Esto permitirá ahorrar hasta un 50% de agua.



DeviaStop

La tecnología Cisal DeviaStop le permite ajustar el caudal de agua y dirigirla hacia la salida elegida (rociador superior, ducha de mano, etc.).



2024-11-23