

## Bañera monomando empotrada **WAVE\_WA001100**

MODELO **WA001100**

Bañera monomando empotrada, desviador automático, soporte duchita, duchita una función minimal de Latón, flexible PVC 150 cm

ACABADOS DISPONIBLES



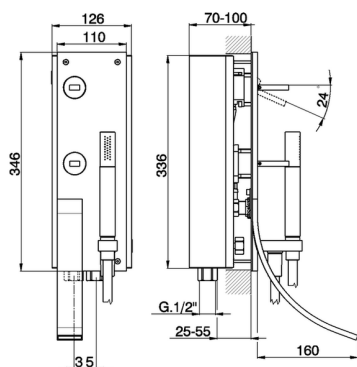
**21** 21 Cromo



**2F** 2F Niquel Cepillado



**2Q** 2Q Black Titanium



CARACTERÍSTICAS

Recambio Cartucho **ZZ93197000**

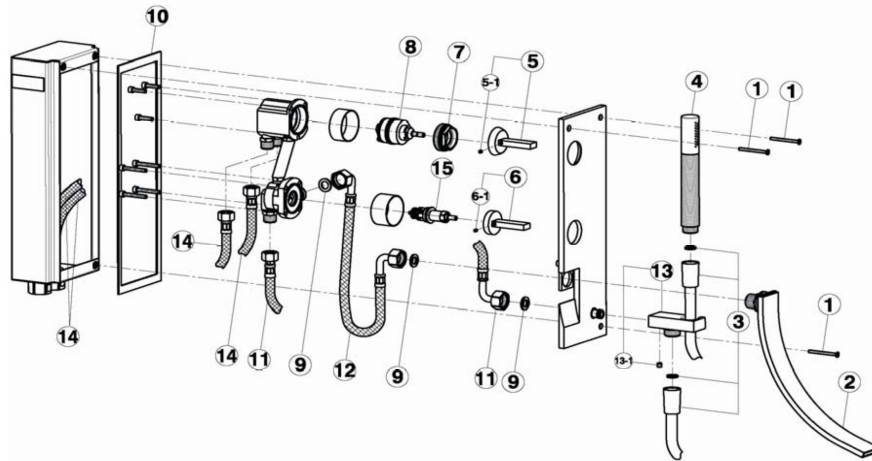
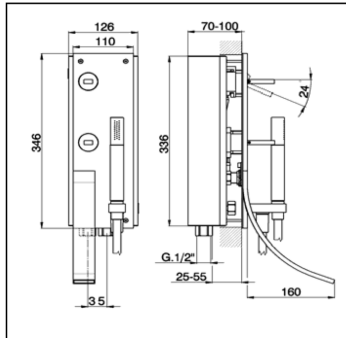
**Cartucho monocomando Joystick 38 mm**



## Bañera monomando empotrada WAVE\_WA001100

# cisal

### WA 00110



| NR. | DESCRIZIONE<br>DESCRIPTION<br>BESCHREIBUNG<br>DESCRIPTION   | N.CODICE<br>CODE NO.<br>WERSKNR.<br>NR.CODE | NR. | DESCRIZIONE<br>DESCRIPTION<br>BESCHREIBUNG<br>DESCRIPTION   | N.CODICE<br>CODE NO.<br>WERSKNR.<br>NR.CODE | NR.  | DESCRIZIONE<br>DESCRIPTION<br>BESCHREIBUNG<br>DESCRIPTION  | N.CODICE<br>CODE NO.<br>WERSKNR.<br>NR.CODE |
|-----|---|---|-----|---|---|------|--|---|
| 1   | Vite M.4x45<br>Screw M.4x45<br>Schraube M.4x45<br>Vis M.4x45  | ZZ944920                                    | 6   | Leva per deviazione automatica<br>Lever for automatic diverter<br>Hebel fuer automatische Umstellung<br>Levier pour inverseur automatique | ZZ944980                                    | 11   | Flessibile 350 G.3/8"F x G.1/2"F<br>Flex 350 G.3/8"F x G.1/2"F<br>Anschluss Schlauch 350 G.3/8"FxG.1/2"F<br>Flex 350 G.3/8"F x G.1/2"F | ZZ944930                                    |
| 2   | Bocca di erogazione<br>Bath spout<br>Wanneneinlauf<br>Bec déverseur   | ZZ944960                                    | 6-1 | Grano punta plana inox M.4x4<br>Screw-stainless steel M.4x4<br>Madenschraube M.4x4<br>Vis speciale inox M.4x4                             | ZZ933280                                    | 12   | Flessibile 1/2"F 90° 1/2"F 90°<br>Flex 1/2"F 90° 1/2"F 90°<br>Anschluss Schlauch 1/2"F 90° 1/2"F 90°<br>Flex 1/2"F 90° 1/2"F 90°       | ZZ945030                                    |
| 3   | Flex PVC 150 cm Ø14 1/2"x1/2" conico<br>Braueschl. PVC 150 cm Ø14 1/2"x1/2"<br>Flex.PVC 150 cm Ø14 1/2"x1/2"  | ZZ933040                                    | 7   | Calotta bloccaggio cartuccia<br>Nut for mixing valve<br>Mutter f/Kartusche<br>Ecrou pour cartouche  | ZZ944880                                    | 13   | Supporto doccia<br>Shower holder<br>Brausehalter<br>Support de douche  | ZZ945010                                    |
| 4   | Doccia minimale<br>Minimal handshower<br>Handbrause minimal<br>Douchette minimal                              | DS014090                                    | 8   | Cartuccia monocomando<br>Mixing valve<br>Kartusche<br>Cartouche mitigeurs   | ZZ931970                                    | 13-1 | Grano punta coppa inox M.6x6<br>Screw-stainless steel M.6x6<br>Madenschraube M.6x6<br>Vis speciale inox M.6x6                          | ZZ933370                                    |
| 5   | Lever "WA"<br>Hebel "WA"<br>Levier "WA"   | ZZ944870                                    | 9   | Guarnizione fibra 18,5x11x2<br>Gasket rubber 18,5x11x2<br>Fiberdichtung 18,5x11x2<br>Joint en fibre 18,5x11x2                             | ZZ927140                                    | 14   | Flex M.11x1 3/8" L.365<br>Anschluss Schlauch M.11x1 3/8" L.365<br>Flex M.11x1 3/8" L.365   | ZZ928420                                    |
| 5-1 | Grano punta plana inox M.4x4<br>Screw-stainless steel M.4x4<br>Madenschraube M.4x4<br>Vis speciale inox M.4x4 | ZZ933280                                    | 10  | Guarnizione per piastra<br>Gasket for plate<br>Dichtung fuer Platte<br>Joint pour plaque  | ZZ944970                                    |      |  |   |

WA001100

<https://es.cisal.it/banera-monomando-empotrada-wave-wa001100>

2026-05-01