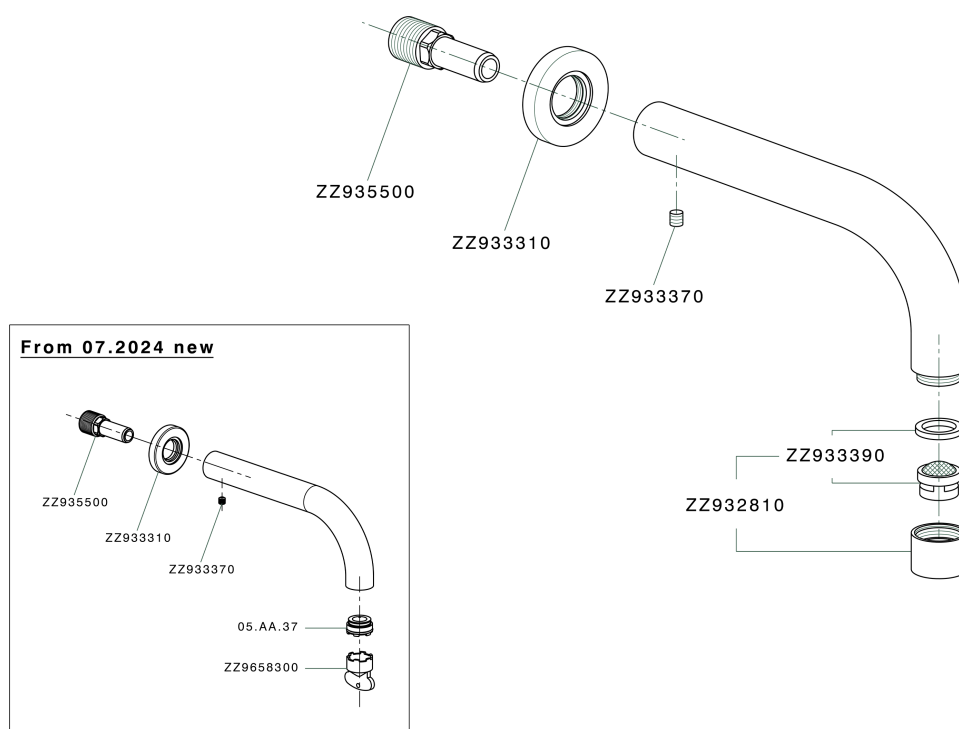


Caño de erogación COMPLEMENTOS_ZA001250



ZA001250

<https://es.cisal.it/cano-de-erogacion-complementos-za001250>

2024-12-04