

## Kit ducha higiénica para bidé DUCHAS HIGIÉNICAS\_M3007900

MODELO **M3007900**

Kit ducha higiénica para bidé, soporte mural con llave de 1/2", Ducha higiénica, flexible Latón 120 cm

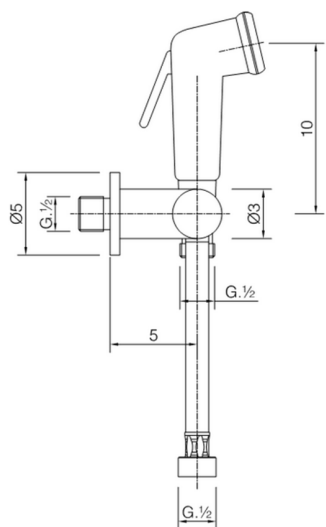
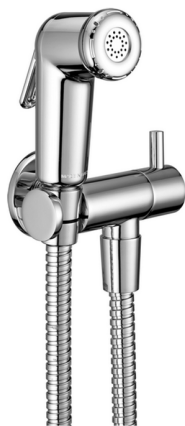
ACABADOS DISPONIBLES



**21** 21 Cromo

CARACTERÍSTICAS

**Ducha higiénica**



### Duchita higiénica

Ducha higiénica, para el cuidado de la higiene personal.



2024-12-21