

Parte externa lavabo de pared HI-RISE_RM013511

MODELO **RM013511**

Parte externa lavabo de pared, sin parte empotrada, para art. ZA033510, con manetas de mármol

ACABADOS DISPONIBLES



7S 7S Mármol Blanco Carrara/Oro Cepillado



7X 7X Mármol Blanco Carrara/Niquel Cepillado



7Y 7Y Mármol Blanco Carrara/Cromo



8A 8A Mármol Negro Marquina/Oro Cepillado



8B 8B Mármol Negro Marquina/Oro 24K



8D 8D Mármol Negro Marquina/Cromo

CARACTERÍSTICAS

Instalación **Empotrado**

Empotrado 1 **ZA033510**



Parte empotrada lavabo de pared EMPOTRADO_ZA033510

MODELO **ZA033510**

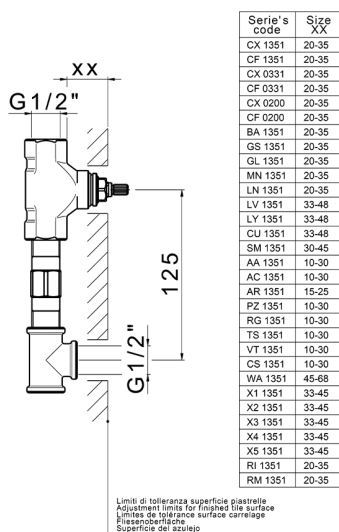
Parte empotrada lavabo de pared, con dos monturas de apertura hacia la derecha

ACABADOS DISPONIBLES



CARACTERÍSTICAS

Empotrado **1**



2026-06-20