




Parte externa termostático ducha emp. 1 salida CHERIE_CX009300

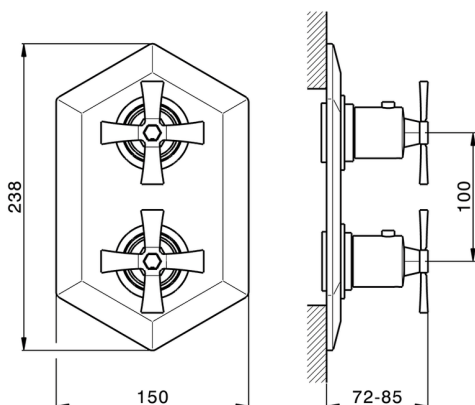


MODELO **CX009300**

Parte externa termostático ducha emp.1 salida,llave de paso,sin parte empotrada,para art.ZA009300

ACABADOS DISPONIBLES

-  **6T** 6T Cromo/Negro Mate
-  **7C** 7C Oro/Negro Mate
-  **7D** 7D Niquel Brillo/Negro Mate
-  **7E** 7E Oro Rosa/Negro Mate



CARACTERÍSTICAS

Instalación	Empotrado
Empotrado 1	ZA009300



Termostático

El termostático Cisal es tu gestor personal del agua, ayudándote a manejar, controlar y ahorrar agua y energía.



Parte empotrada termostático ducha 1 salida EMPOTRADO_ZA009300

MODELO **ZA009300**

Parte empotrada termostático ducha 1 salida, llave de paso con salida 1/2", sin parte externa

ACABADOS DISPONIBLES

 **04** 04 Sin acabado

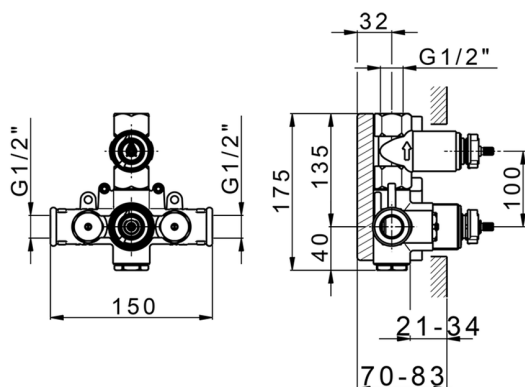


CARACTERÍSTICAS

Recambio Cartucho **24.04A.PP**

Empotrado **1**

Cartucho Termostático Plus P 8X20



Termostático

El termostático Cisal es tu gestor personal del agua, ayudándote a manejar, controlar y ahorrar agua y energía.



2026-06-19