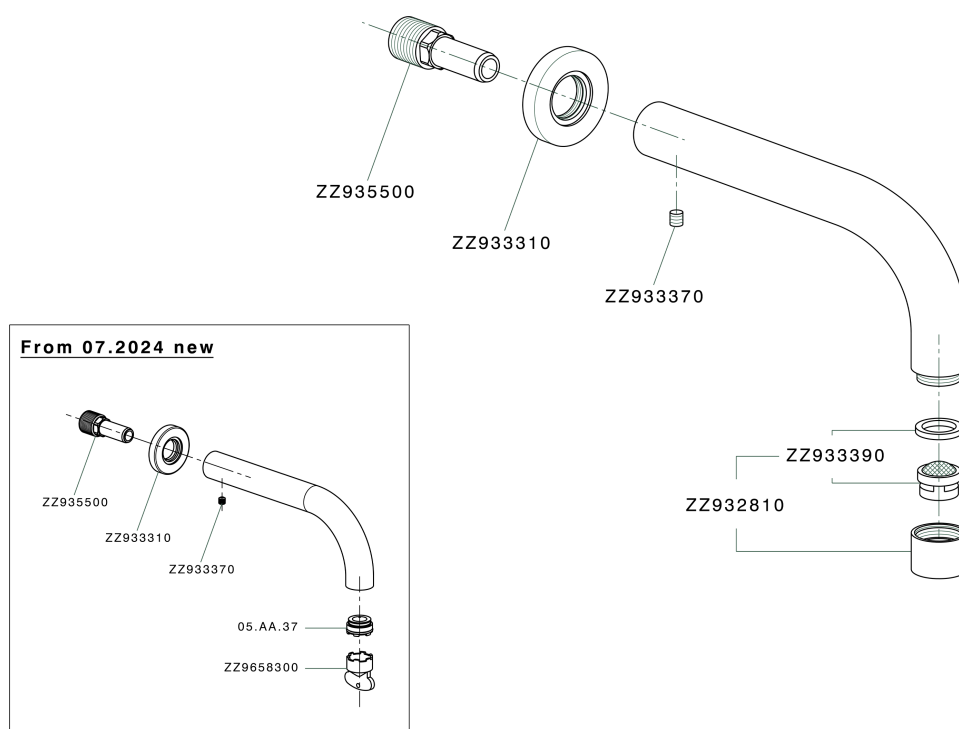


Caño de erogación COMPLEMENTOS_ZA001250



ZA001250

<https://es.cisal.it/cano-de-erogacion-complementosza001250>

2024-11-01