

Parte externa monomando ducha empotrada ROCK&ROLL_RK003000



MODELO **RK003000**

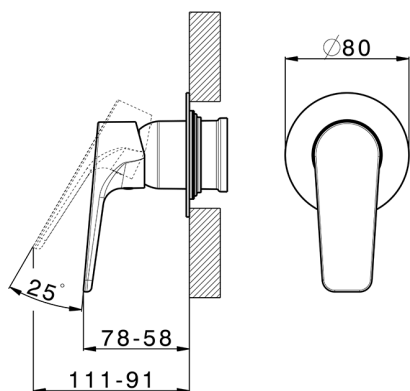
Parte externa monomando ducha empotrada, sin parte empotrada, para art. ZA005300-ZA005301

ACABADOS DISPONIBLES

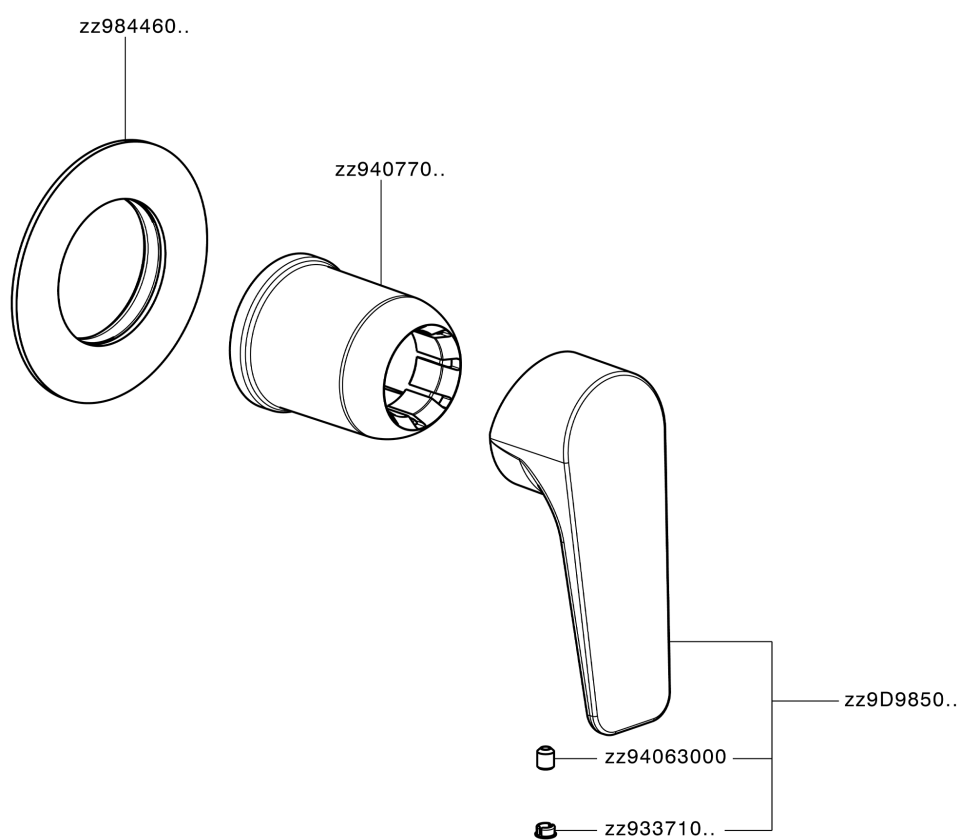
- 
21 21 Cromo
- 
2F 2F Niquel Cepillado
- 
40 40 Negro Mate

CARACTERÍSTICAS

Instalación	Empotrado
Empotrado 2	ZA005301
	ZA005300



Parte esterna monomando ducha empotrada ROCK&ROLL_RK003000



RK003000

<https://es.cisal.it/parte-externa-monomando-ducha-empotrada-rockroll-rk003000>

Parte empotrada monomando ducha EMPOTRADO_ZA005301

MODELO **ZA005301**

Parte empotrada monomando ducha, ducha empotrada 1/2", sin parte externa, con silenciadores

ACABADOS DISPONIBLES



04 04 Sin acabado

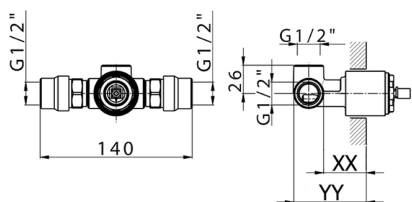


CARACTERÍSTICAS

Recambio Cartucho **ZZ94035000**

Empotrado **1**

Cartucho Monomando 35 mm



Piastra/Plate/Plaque/Platte/Placa
 2-3mm: XX 27-47 YY 54-74
 10mm: XX 16-40 YY 43-68



Parte empotrada monomando ducha EMPOTRADO_ZA005300



MODELO **ZA005300**

Parte empotrada monomando ducha, ducha empotrada 1/2", sin parte externa

ACABADOS DISPONIBLES



04 04 Sin acabado

CARACTERÍSTICAS

Recambio Cartucho **ZZ94035000**

Empotrado **1**

Cartucho Monomando 35 mm



Piastra/Plate/Plaque/Platte/Placa
 2-3mm: XX 27-47 YY 54-74
 10mm: XX 16-40 YY 43-68



2026-05-03