

## Parte externa monomando ducha empotrada ROCK&ROLL\_RK003000



MODELO **RK003000**

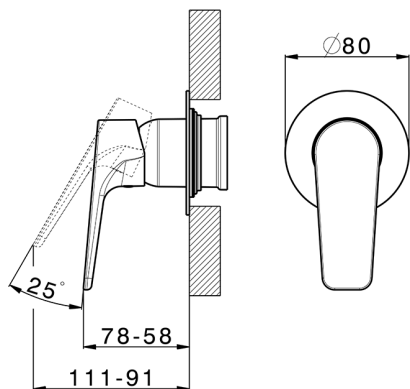
Parte externa monomando ducha empotrada, sin parte empotrada, para art. ZA005300-ZA005301

### ACABADOS DISPONIBLES

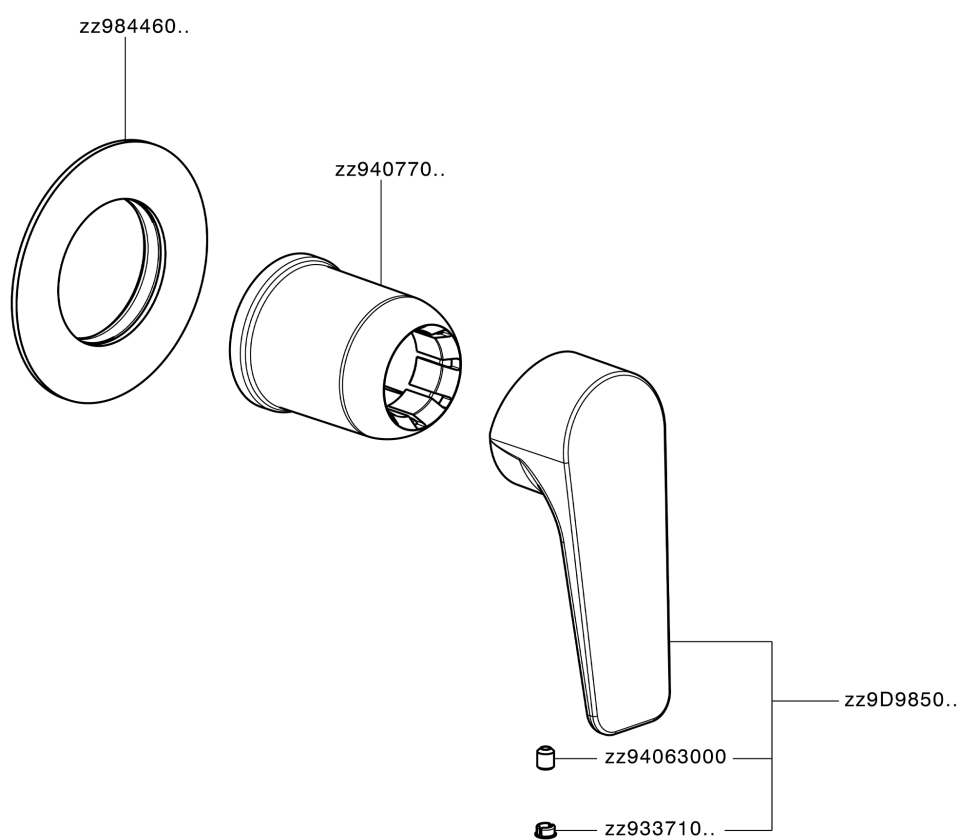
-  **21** 21 Cromo
-  **2F** 2F Niquel Cepillado
-  **40** 40 Negro Mate

### CARACTERÍSTICAS

Instalación	<b>Empotrado</b>
Empotrado 2	<b>ZA005301</b>
	<b>ZA005300</b>



## Parte esterna monomando ducha empotrada ROCK&ROLL\_RK003000



RK003000

<https://es.cisal.it/parte-externa-monomando-ducha-empotrada-rockroll-rk003000>

## Parte empotrada monomando ducha EMPOTRADO\_ZA005301

MODELO **ZA005301**

Parte empotrada monomando ducha, ducha empotrada 1/2", sin parte externa, con silenciadores

ACABADOS DISPONIBLES



**04** 04 Sin acabado



CARACTERÍSTICAS

Recambio Cartucho **ZZ94035000**

Empotrado **1**

**Cartucho Monomando 35 mm**



Piastra/Plate/Plaque/Platte/Placa

2-3mm: XX 27-47 YY 54-74

10mm: XX 16-40 YY 43-68



## Parte empotrada monomando ducha EMPOTRADO\_ZA005300



MODELO **ZA005300**

Parte empotrada monomando ducha, ducha empotrada 1/2", sin parte externa

ACABADOS DISPONIBLES



**04** 04 Sin acabado

CARACTERÍSTICAS

Recambio Cartucho **ZZ94035000**

Empotrado **1**

**Cartucho Monomando 35 mm**



Piastra/Plate/Plaque/Platte/Placa  
 2-3mm: XX 27-47 YY 54-74  
 10mm: XX 16-40 YY 43-68



2026-06-15