

Columna termostática ducha 2 funciones GRACE_MNC7801N

MODELO **MNC7801N**

Columna termostática ducha 2 funciones, devia stop 2 salidas, columna fija, soporte duchita corredero en Latón, duchita una función Ø 22,5 mm de Latón, rociador redondo Ø 300 mm es. 8 mm de LATÓN, flexible liso SUPREME 150 cm

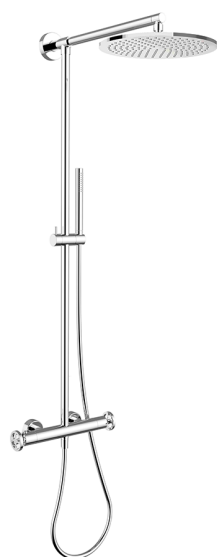
ACABADOS DISPONIBLES



21 21 Cromo



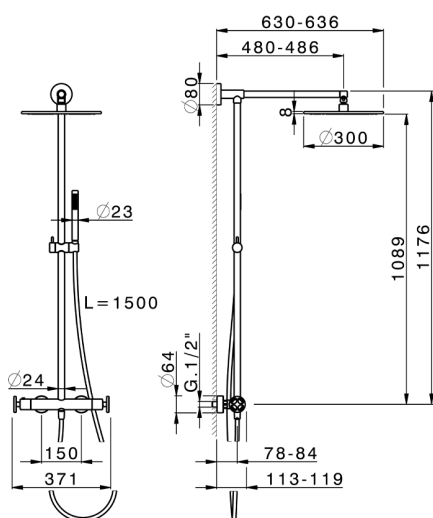
6T 6T Cromo/Negro Mate



CARACTERÍSTICAS

Recambio Cartucho **22.04A.AR - ZZ97279004**

Cartucho Termostático Argo 2 (filtro lungo)



DeviaStop

La tecnología Cisal DeviaStop le permite ajustar el caudal de agua y dirigirla hacia la salida elegida (rociador superior, ducha de mano, etc.).



Termostático

El termostático Cisal es tu gestor personal del agua, ayudándote a manejar, controlar y ahorrar agua y energía.



2025-01-15