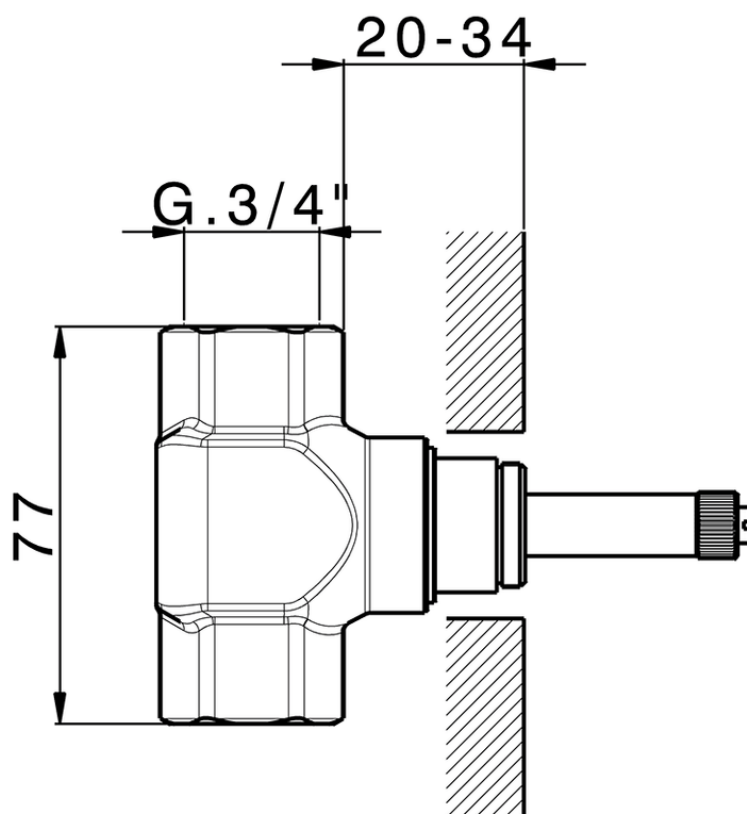


Parte empotrada llave de paso 3/4" EMPOTRADO_ZA003310

ZA003310

<https://es.cisal.it/parte-empotrada-llave-de-paso-3-4-empotrado-za003310>

2026-06-14