

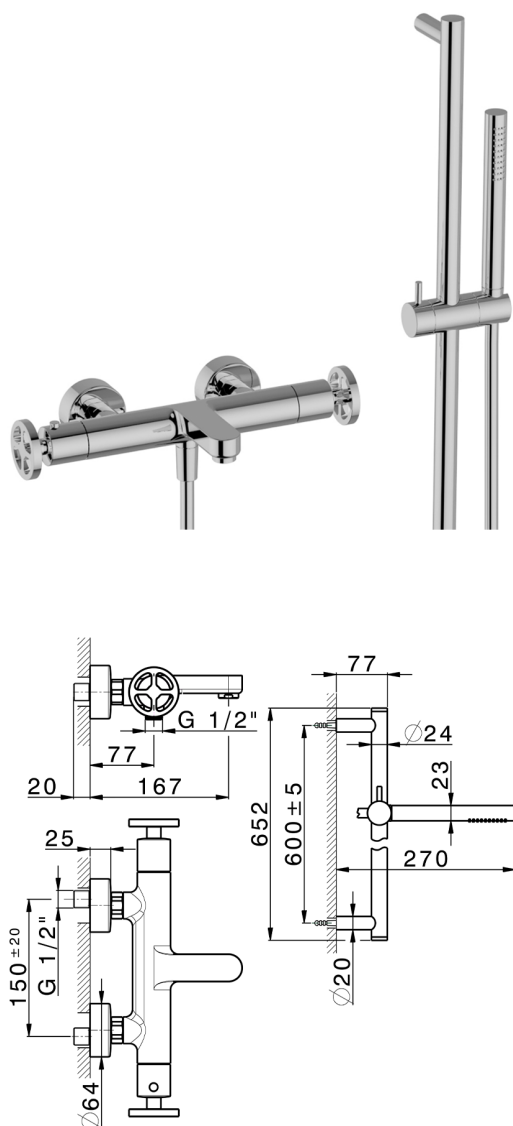
Bañera termostática con barra-corrediza GRACE_MNS21016

MODELO **MNS21016**

Bañera termostática con barra-corrediza, barra 60 cm con soporte corredero, duchita una función Ø 22,5 mm de Latón, flexible liso SUPREME 150 cm

ACABADOS DISPONIBLES

-  **21** 21 Cromo
-  **2F** 2F Niquel Cepillado
-  **2W** 2W Oro Cepillado
-  **5H** 5H Dark Brass Brushed
-  **5L** 5L Brushed Black Titanium
-  **6T** 6T Cromo/Negro Mate



CARACTERÍSTICAS

Recambio Cartucho **22.04A.AR - ZZ97279004**

Cartucho Termostático Argo 2 (filtro lungo)



DeviaStop

La tecnología Cisol DeviaStop le permite ajustar el caudal de agua y dirigirla hacia la salida elegida (rociador superior, ducha de mano, etc.).



Termostático

El termostático Cisol es tu gestor personal del agua, ayudándote a manejar, controlar y ahorrar agua y energía.



2026-06-14