

Grifo de un sólo agua de pared TR_TR001520

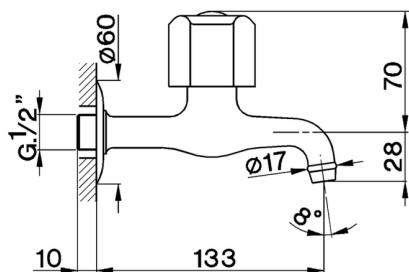
MODELO **TR001520**

Grifo de un sólo agua de pared, sin maneta

ACABADOS DISPONIBLES



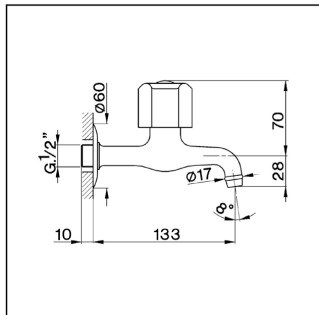
CARACTERÍSTICAS



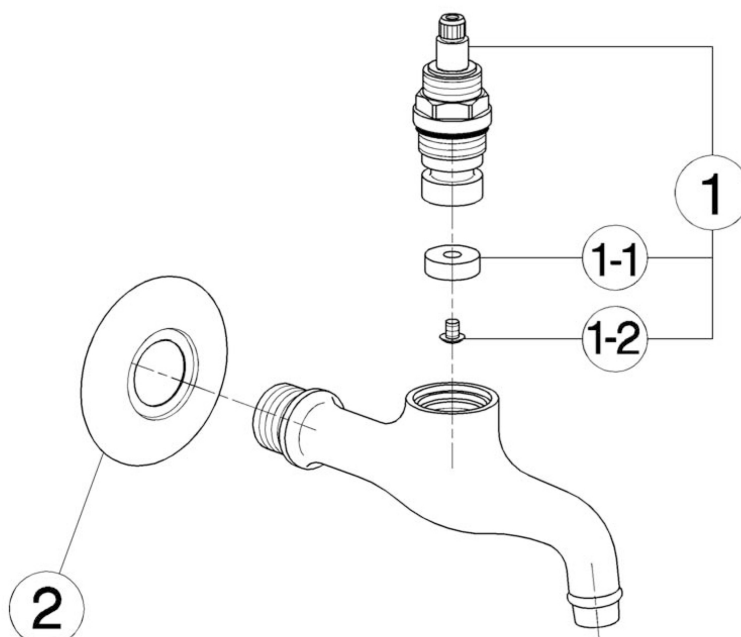
Grifo de un sólo agua de pared TR_TR001520

cisal

TR 00152



- Rubinetto a parete
- Simple tap
- Auslaufventil lang
- Robinet de service



bar	PORTATA BOCCA DI EROGAZIONE * SPOUT FLOW RATE DURCHFLOSS WANNENEINLAUF DEBIT BEC DÉVERSEUR l/min.
0.1	9
0.2	12.5
0.3	15.5
0.4	18
0.5	20
1	28

* senza resistenza silenziosa (uscita libera)
without hydraulic resistance
ohne Widerstand
sans résistance hydraulique

NR.	DESCRIZIONE DESCRIPTION BESCHREIBUNG DESCRIPTION	N. CODICE CODE NO. WERKSNR. NR. CODE	NR.	DESCRIZIONE DESCRIPTION BESCHREIBUNG DESCRIPTION	N. CODICE CODE NO. WERKSNR. NR. CODE	NR.	DESCRIZIONE DESCRIPTION BESCHREIBUNG DESCRIPTION	N. CODICE CODE NO. WERKSNR. NR. CODE
1	Vitone 1/2" "TR" Headvalve 1/2" "TR" Oberteil 1/2" "TR" Tête 1/2" "TR"	ZZ 92869 0						
1-1	Guarnizione NBR 90 SH. 16,9x5,5x5 Gasket NBR 90 SH. 16,9x5,5x5 Dichtung NBR 90 SH. 16,9x5,5x5 Joint NBR 90 SH. 16,9x5,5x5	ZZ 92699 0						
1-2	Vite M 4x4,5 tb. Ø8 l.cr. Screw M 4x4,5 Schraube M 4x4,5 Vis M 4x4,5	ZZ 92625 0						
2	Rosone rubinetto rovesciato Escutcheon simple tap Rosette Rosace en inox	ZZ 92605 0						

TR001520

<https://es.cisal.it/grifo-de-un-solo-agua-de-pared-tr-tr001520>

2024-12-22