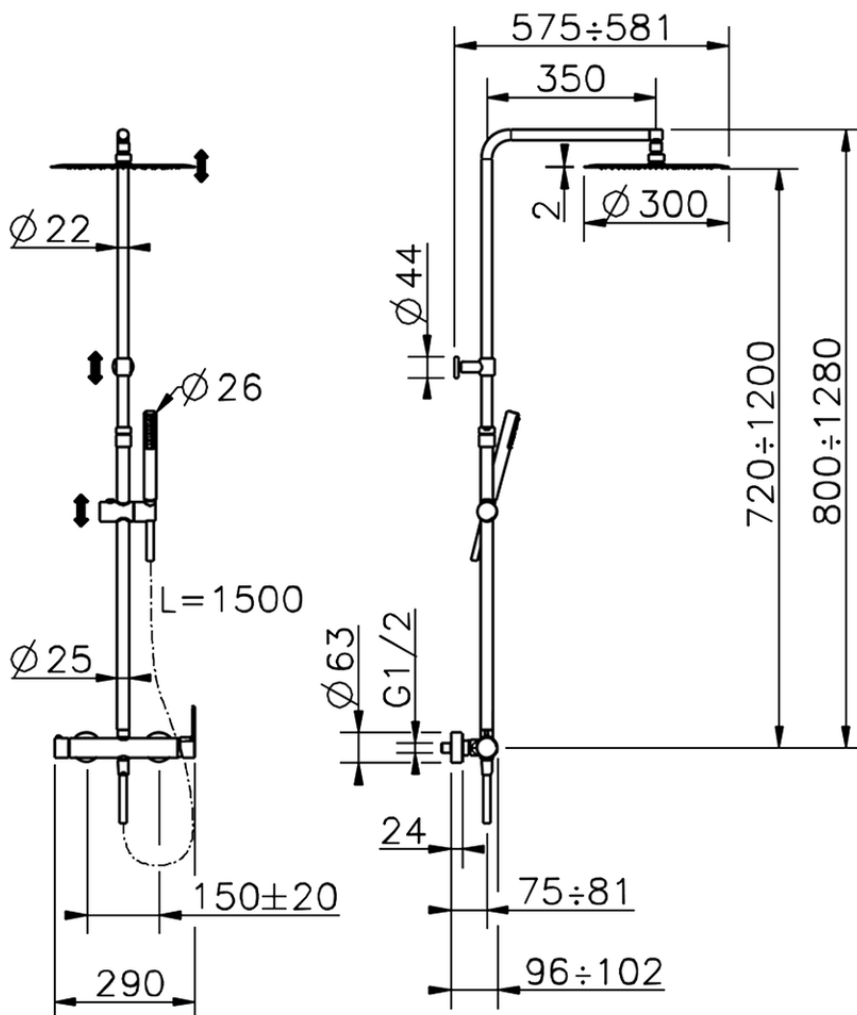


Columna monomando ducha 2 funciones TENDER_C2004033



C2004033

<https://es.cisal.it/columna-monomando-ducha-2-funciones-tender-c2004033>

2026-06-14