

Columna monomando ducha 2 funciones TENDER_C2004033

MODELO **C2004033**

Columna monomando ducha 2 funciones,deviastop 2 salidas,columna telescópica,soporte duchita corredero,duchita una función minimalista Ø 26 mm de ABS,rociador redondo Ø 300 mm es.2 mm de INOX,flexible liso SILVERFLEX 150 cm



ACABADOS DISPONIBLES

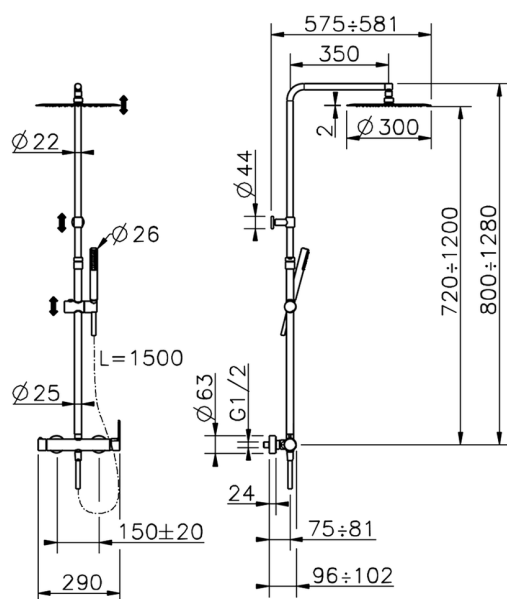


21 21 Cromo

CARACTERÍSTICAS

Recambio Cartucho **ZZ95435000**

Cartucho Monomando 35 mm

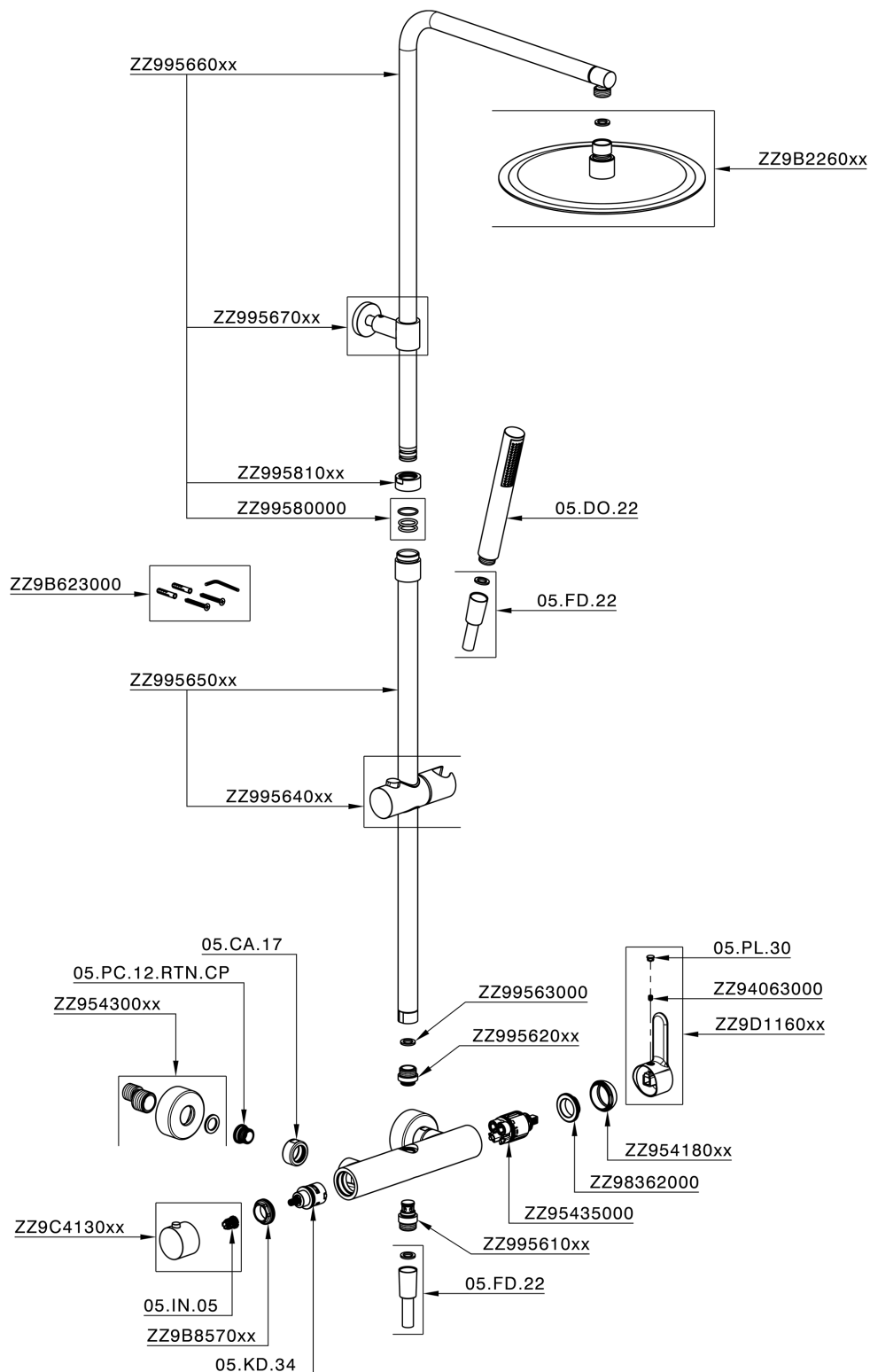


EcoStop

La función EcoStop limita el caudal del agua aproximadamente el 50% de la salida máxima con una leve resistencia en la maneta. Basta con empujar ligeramente más allá de la mitad del tope sólo cuando se requiera la salida máxima de agua. Esto permitirá ahorrar hasta un 50% de agua.



Columna monomando ducha 2 funciones TENDER_C2004033



C2004033

<https://es.cisal.it/columna-monomando-ducha-2-funciones-tender-c2004033>

2026-04-30