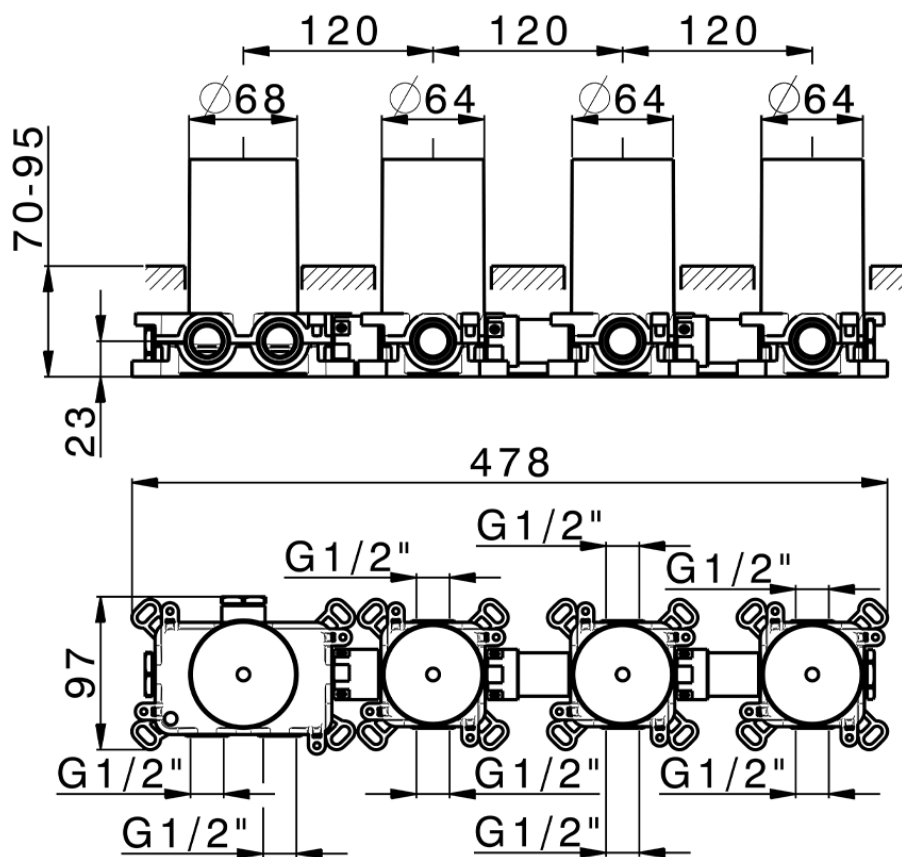


Parte empotrada termostático 3 funciones PUSH&SHOWER_ZA0G63R0



ZA0G63R0

<https://es.cisal.it/parte-empotrada-termostatico-3-funciones-pushshower-za0g63r0>

2026-05-01