

## Borde bañera 4 agujeros BARCELONA\_BA000290

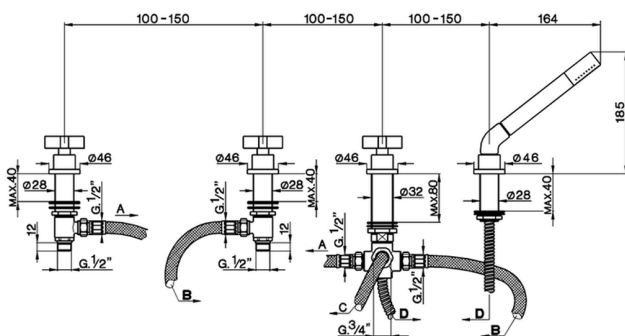
MODELO **BA000290**

Borde bañera 4 agujeros, desviador 2 salidas, duchita una función minimal de Latón, flexible inox 175 cm

### ACABADOS DISPONIBLES

-  **21** 21 Cromo
-  **2A** 2A Niquel Satinado Cepillado
-  **40** 40 Negro Mate

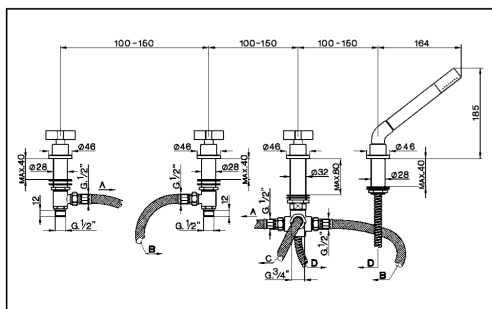
### CARACTERÍSTICAS



## Borde bañera 4 agujeros BARCELONA\_BA000290

cisal

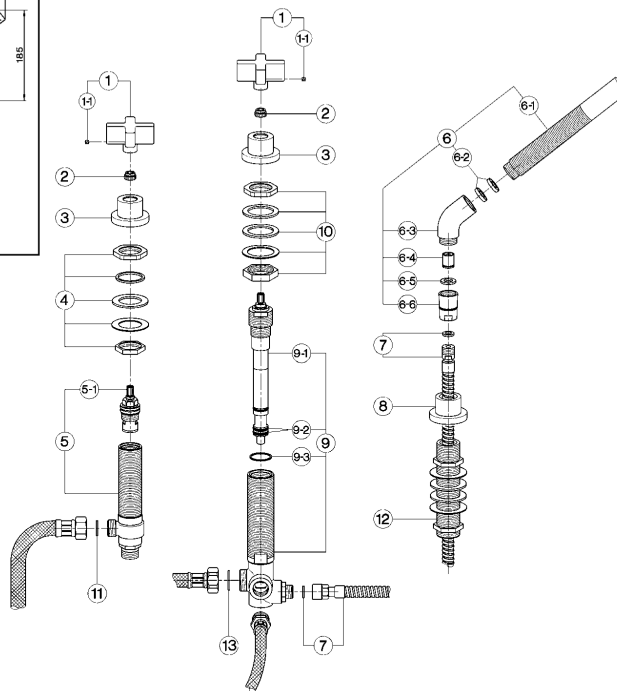
### BA 00029



- Batteria bordo vasca a 4 fori
- Deck-mounted 4-hole bath mixer
- 4 Loch - Badebatterie
- Mélangeur B/D 4-trous sur gorge

| bar | PORTATA *<br>FLOW RATE<br>DURCHFLOß<br>DEBIT<br>l/min. |
|-----|--|
| 0,5 | 14   |
| 1   | 20   |
| 2   | 29   |
| 3   | 35,5   |
| 4   | 41   |
| 5   | 46,5   |

\* senza resistenza silenziosa (uscita libera)  
without hydraulic resistance  
ohne Widerstand  
sans résistance hydraulique



| NR. | DESCRIZIONE<br>DESCRIPTION<br>BESCHREIBUNG<br>DESCRIPTION   | N. CODICE<br>CODE NO.<br>WERKSNR.<br>NR. CODE | NR. | DESCRIZIONE<br>DESCRIPTION<br>BESCHREIBUNG<br>DESCRIPTION  | N. CODICE<br>CODE NO.<br>WERKSNR.<br>NR. CODE | NR. | DESCRIZIONE<br>DESCRIPTION<br>BESCHREIBUNG<br>DESCRIPTION   | N. CODICE<br>CODE NO.<br>WERKSNR.<br>NR. CODE |
|-----|---|---|-----|--|---|-----|---|---|
| 1   | Maniglia "BA" per monofori<br>Handle "BA" for single hole mixer<br>Griff "BA" f/ Einloch-Batterien<br>Croisillon "BA" pour mélangeur monotrou | ZZ 93289 0                                    | 6-2 | Guarnizione NBR 75 SH. 19,1x10x3,5<br>Gasket NBR 75 SH. 19,1x10x3,5<br>Dichtung NBR 75 SH. 19,1x10x3,5<br>Joint NBR 75 SH. 19,1x10x3,5         | ZZ 92715 0                                    | 9-2 | O.R. 11 NBR 75 SH.<br>O.R. 11 NBR 75 SH.<br>O.R. 11 NBR 75 SH.<br>O.R. 11 NBR 75 SH.  | ZZ 92690 0                                    |
| 1-1 | Grano punta piaña inox M.4x4<br>Screw-stainless steel M.4x4<br>Madenschraube M.4x4<br>Vis speciale inox M.4x4                                 | ZZ 93328 0                                    | 6-3 | Curveta doccia batteria vasca<br>Connection for handshower<br>Brausewinkel f/WB<br>Raccord douche s/gorge                                      | ZZ 92601 0                                    | 9-3 | Guarnizione fibra 27x24x1<br>Gasket rubber 27x24x1<br>Fiberdichtung 27x24x1<br>Joint en fibre rouge 27x24x1                                     | ZZ 92687 0                                    |
| 2   | Riduzione brocciata completa<br>Complete broached reduction piece<br>Verkuerzung Raemwerkzeug komplett<br>Reduction avec brochage complete    | ZZ 93330 0                                    | 6-4 | Valvola anti-ritorno Ø15 per doccia<br>Back-flow valve Ø15<br>Durchflussverhinderer Ø15<br>Clapet anti-retour Ø15                              | ZZ 92956 0                                    | 10  | Set installazione deviatore batteria vasca<br>Installation set<br>Befestigungssatz f/Umsteller Wannenrandmitg<br>Set installation inverseur B/D | ZZ 93444 0                                    |
| 3   | Cappuccio per batteria lavabo<br>Escutcheon for basin mixer<br>Abdeckkappe - WT<br>Rosace lavabo  | ZZ 93333 0                                    | 6-5 | Guarnizione fibra 18,5x11x2<br>Gasket rubber 18,5x11x2<br>Fiberdichtung 18,5x11x2<br>Joint en fibre 18,5x11x2                                  | ZZ 92714 0                                    | 11  | Guarnizione fibra 18,5x11x2<br>Gasket rubber 18,5x11x2<br>Fiberdichtung 18,5x11x2<br>Joint en fibre 18,5x11x2                                   | ZZ 92714 0                                    |
| 4   | Set installazione batteria lavabo<br>Installation set basin mixer<br>Befestigungssatz<br>Set installation                                     | ZZ 93348 0                                    | 6-6 | Raccordo conico doccia batteria vasca<br>Connection for shower<br>Anschluss<br>Raccord douche s/gorge  | ZZ 92680 0                                    | 12  | Supporto doccia batteria bordo vasca "BA"<br>Deck-mounted handshower support "BA"<br>Brausehalter "BA"<br>Support douche "BA"                   | ZZ 93402 0                                    |
| 5   | Piantana vitone DX<br>Tail piece-basin mixer right<br>Unterteil WT m/ Oberteil rechts<br>Corp. lat. fix. tête droite                          | ZZ 92888 0                                    | 7   | Flessibile 175 cm Ø14 3/8" x M.15x1<br>Flex 175 cm Ø14 3/8" M.15x1<br>Brauseschlauch 175 cm Ø14 3/8" x M.15x1<br>Flex 175 cm Ø14 3/8" x M.15x1 | ZZ 92757 0                                    | 13  | Guarnizione NBR 90 SH. 24x16x2,7<br>Gasket NBR 90 SH. 24x16x2,7<br>Dichtung NBR 90 SH. 24x16x2,7<br>Joint NBR 90 SH. 24x16x2,7                  | ZZ 92689 0                                    |
| 5-1 | Vitone ceramico 1/2" DX 90°<br>Ceramic headvalve 1/2" right 90°<br>Keramikoberteil 1/2" rechts - 90°<br>Tête céram. 1/2" droite 90°           | ZZ 92907 0                                    | 8   | Cappuccio supporto doccia batteria vasca<br>Escutcheon shower<br>Abdeckkappe<br>Rosace douche  | ZZ 93367 0                                    |     |   |   |
| 6   | Doccia minimale per batteria vasca<br>Handshower minimal for bath mixer<br>Handbrause minimal f/Badebatterie<br>Douchette minimal sur gorge   | ZZ 93368 0                                    | 9   | Gruppo deviazione batteria bordo vasca "BA"<br>Diverter for bath mixer "BA"<br>Umsteller f/Wannenbatterie "BA"<br>Inverseur - B/D "BA"         | ZZ 93369 0                                    |     |   |   |
| 6-1 | Doccia minimale<br>Minimal handshower<br>Handbrause minimal<br>Douchette minimal  | DS 01409 0                                    | 9-1 | Vitone deviazione batteria vasca "BA"<br>Diverter valve for "BA" mixer<br>Umstelloberteil "BA"<br>Tête pour inverseur "BA"                     | ZZ 93370 0                                    |     |   |   |

BA.6

BA000290

<https://es.cisal.it/borde-banera-4-agujeros-barcelona-ba000290>

2025-01-15