

## Kit ducha higiénica para bidé DUCHAS HIGIÉNICAS\_M3007945



MODELO **M3007945**

Kit ducha higiénica para bidé, soporte mural redondo, mezclador progresivo agua caliente-fría, comprensivo de parte empotrada, Ducha higiénica de ABS - flexible PVC 120 cm

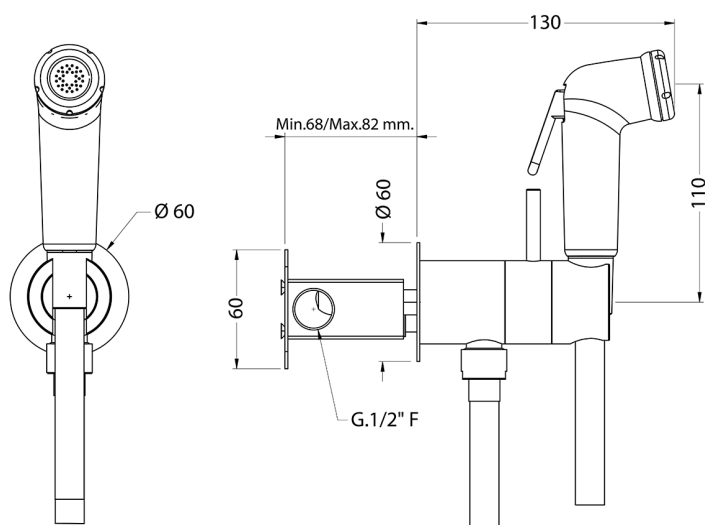
ACABADOS DISPONIBLES



CARACTERÍSTICAS

MixedWater **1**

**Ducha higiénica**



### Duchita higiénica

Ducha higiénica, para el cuidado de la higiene personal.



2026-04-29