





Fregadero monomando EnergySave ducha extraible KITCHEN_CU000575

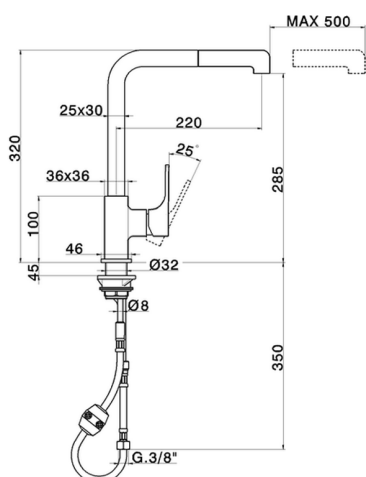


MODELO **CU000575**

Fregadero monomando EnergySave ducha extraible, caño giratorio, duchita 2 funciones, flexible de nylon 175 cm

ACABADOS DISPONIBLES

-  **21** 21 Cromo
-  **2B** 2B Niquel Brillo
-  **2F** 2F Niquel Cepillado
-  **40** 40 Negro Mate



CARACTERÍSTICAS

Recambio Cartucho **ZZ96691000**

Cartucho Monomando 25 mm



EcoStop

La función EcoStop limita el caudal del agua aproximadamente el 50% de la salida máxima con una leve resistencia en la maneta. Basta con empujar ligeramente más allá de la mitad del tope sólo cuando se requiera la salida máxima de agua. Esto permitirá ahorrar hasta un 50% de agua.

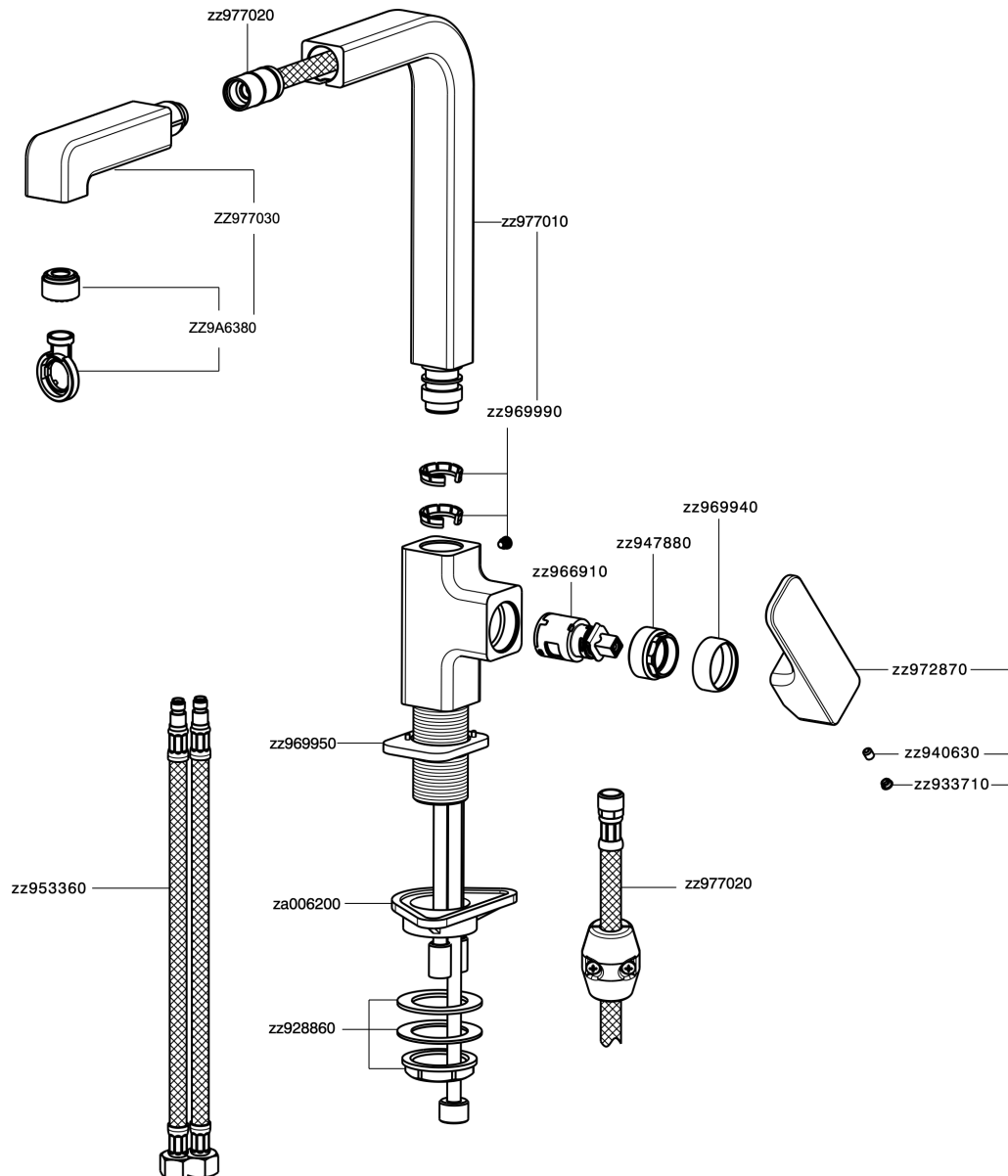


EnergySave

Gracias al dispositivo EnergySave, si se acciona la maneta en la posición central únicamente saldrá agua fría, de modo que el calentador de agua no se pondrá en marcha y no se desperdiciará agua caliente, lo que supone un ahorro considerable de energía y costes. La temperatura puede ajustarse girando la maneta hacia la izquierda hasta alcanzar la temperatura deseada.



Fregadero monomando EnergySave ducha extraible KITCHEN_CU000575



CU000575

<https://es.cisal.it/fregadero-monomando-energysave-ducha-extraible-kitchen-cu000575>

2025-01-02