

Conjunto ducha termostática empotrada CUBIC_CU0KT020

MODELO **CU0KT020**

Conjunto ducha termostática empotrada, mezclador termostático empotrado 1/2", devistop 2 salidas, soporte duchita mural con toma de agua, brazo ducha L.400 mm, rociador cuadrado 250x250 mm es.2 mm INOX, duchita una función minimalista cuadrada 27x27 mm, toma de agua 1/2", flexible liso SILVERFLEX 150 cm



ACABADOS DISPONIBLES

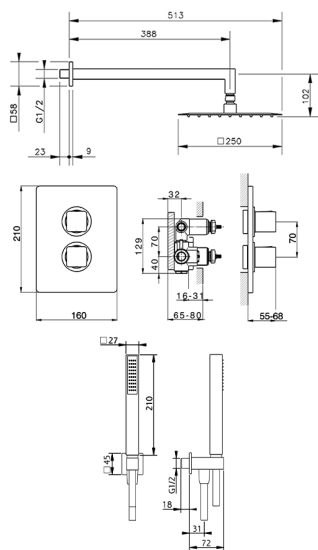


21 21 Cromo

CARACTERÍSTICAS

Recambio Cartucho **24.04A.PP**

Cartucho Termostático Plus P 8X20



Termostático

El termostático Cisal es tu gestor personal del agua, ayudándote a manejar, controlar y ahorrar agua y energía.



2025-01-15