

## Kit ducha higiénica para bidé DUCHAS HIGIÉNICAS\_M3007925



MODELO **M3007925**

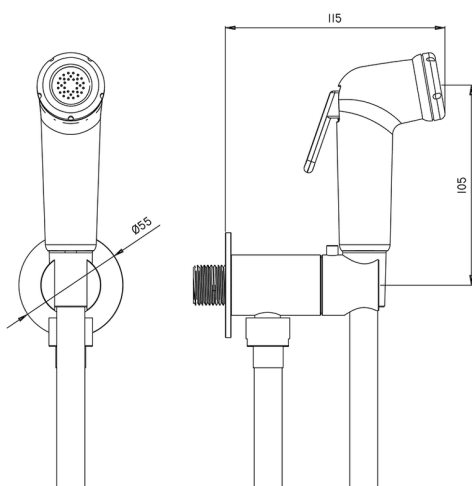
Kit ducha higiénica para bidé, soporte mural redondo, apertura mono agua, ducha higiénica de ABS, flexible PVC 120 cm

ACABADOS DISPONIBLES



CARACTERÍSTICAS

**Ducha higiénica**



### Duchita higiénica

Ducha higiénica, para el cuidado de la higiene personal.



2026-06-14