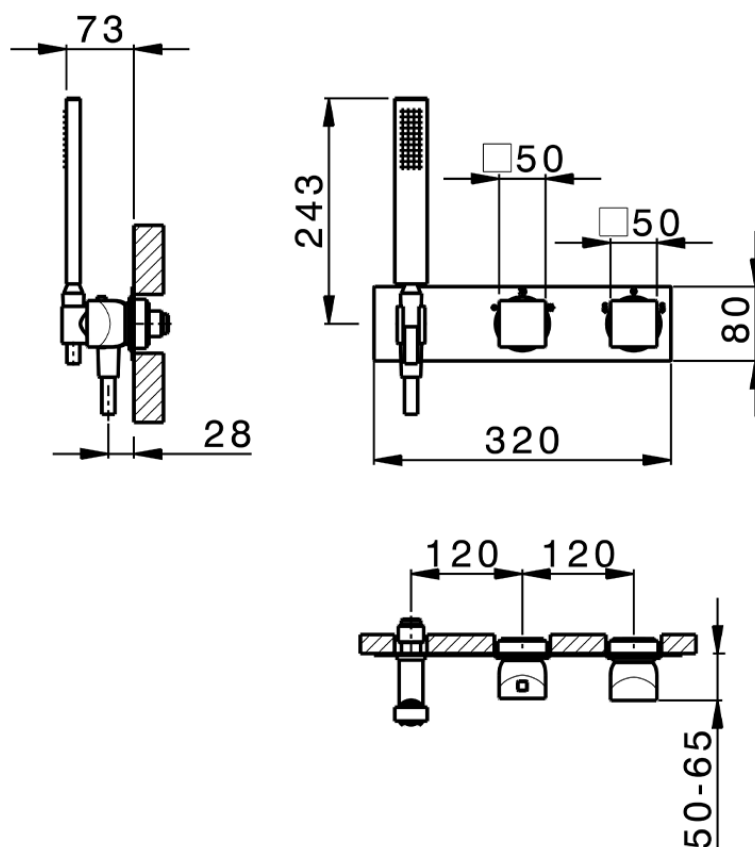
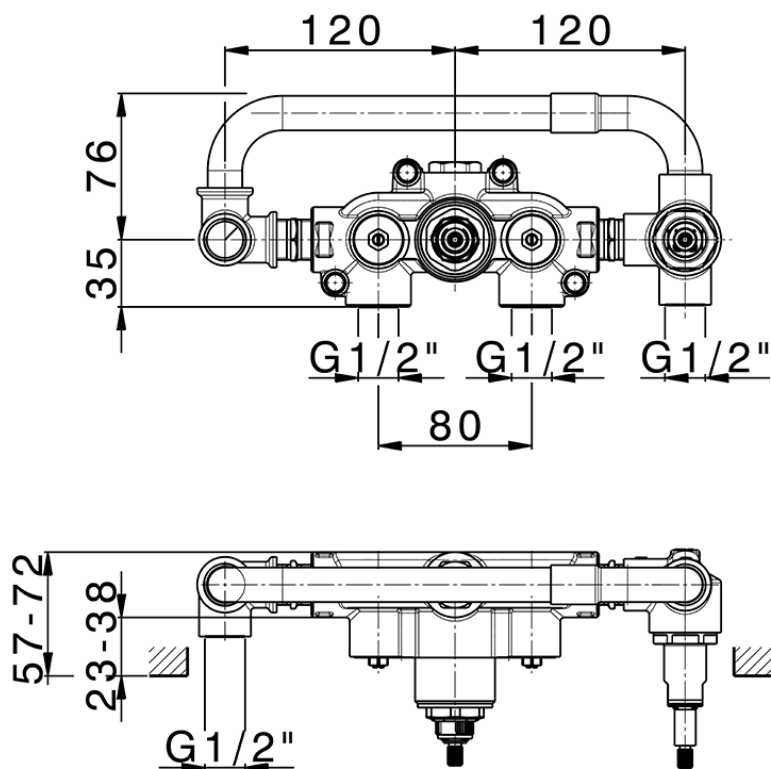


Parte externa termostático ducha emp. 2 salidas HI-RISE_RI019640

RI019640

<https://es.cisal.it/parte-externa-termostatico-ducha-emp-2-salidas-hi-rise-ri019640>



ZA019340

<https://es.cisal.it/parte-empotrada-termostatico-ducha-2-salidas-empotrado-za019340>

2024-12-22