


## Parte empotrada monomando free-standing EMPOTRADO\_ZA004510

MODELO **ZA004510**

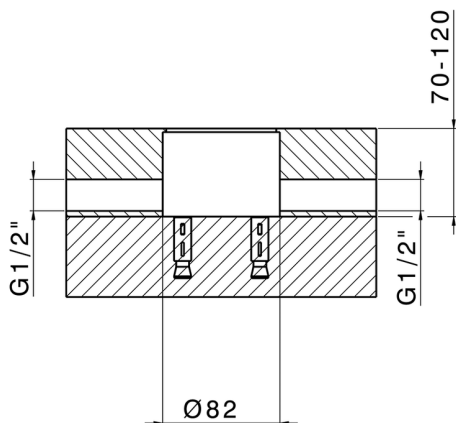
Parte empotrada monomando free-standing

ACABADOS DISPONIBLES

 **04** 04 Sin acabado

CARACTERÍSTICAS

Empotrado **1**



2026-04-29