

Parte externa lavabo de pared ARCANA CERAMIC_AC013510

MODELO **AC013510**

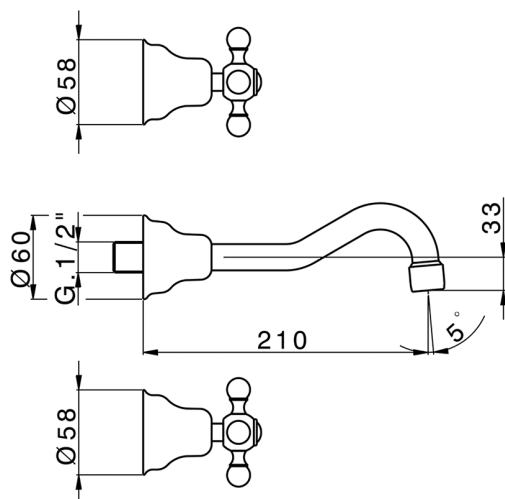
Parte externa lavabo de pared, sin parte empotrada, para art. ZA033511

ACABADOS DISPONIBLES

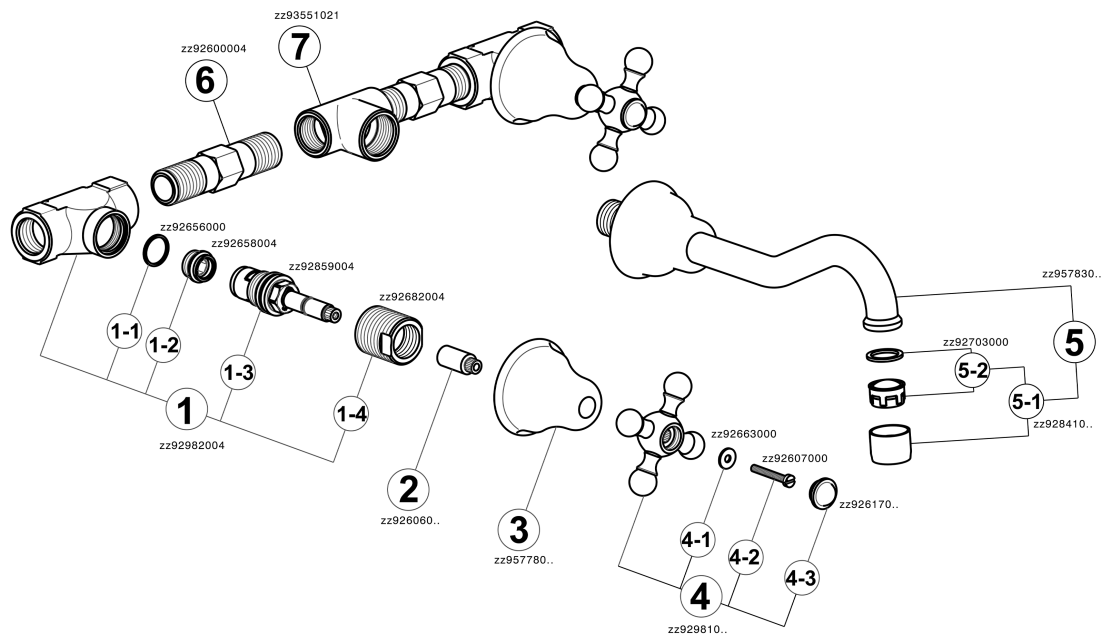
-  **21** 21 Cromo
-  **24** 24 Oro
-  **26** 26 Cobre Viejo
-  **27** 27 Bronce Viejo
-  **2A** 2A Niquel Satinado Cepillado
-  **74** 74 Cromo/Oro

CARACTERÍSTICAS

Instalación	Empotrado
Empotrado 1	ZA033511



Parte externa lavabo de pared ARCANA CERAMIC_AC013510



AC013510


<https://es.cisal.it/parte-externa-lavabo-de-pared-arcana-ceramic-ac013510>

Parte empotrada lavabo de pared EMPOTRADO_ZA033511

MODELO **ZA033511**

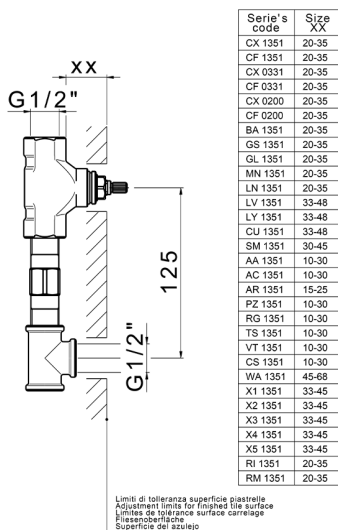
Parte empotrada lavabo de pared, con montura de derecha y montura de izquierda

ACABADOS DISPONIBLES

 **04** 04 Sin acabado

CARACTERÍSTICAS

Empotrado **1**



2026-05-04