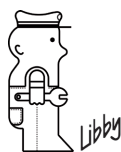




cisal.it



**cisal**  
RUBINETTERIA

1

MANIGLIA OPZIONE A - OTTONE  
HANDLE OPTION A - BRASS



MANIGLIA OPZIONE B - MARMO  
HANDLE OPTION B - MARBLE



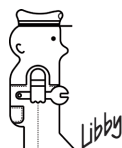
MANIGLIA OPZIONE A - OTTONE  
HANDLE OPTION A - BRASS



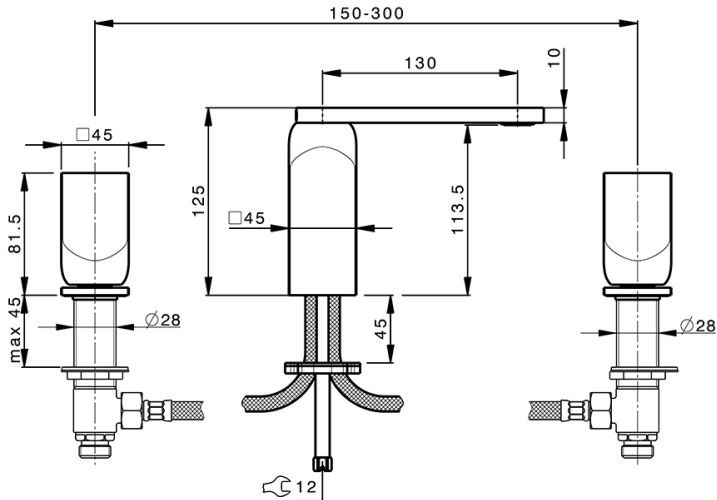
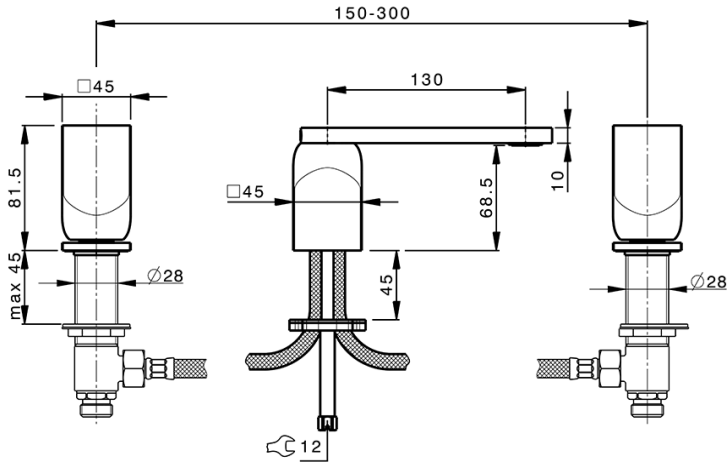
MANIGLIA OPZIONE B - MARMO  
HANDLE OPTION B - MARBLE



**Fabbricato in Italia - Made in Italy**



**cisal**  
RUBINETTERIA



**ATTENZIONE:** Consegnare queste istruzioni all'utilizzatore e conservarle.

**WARNING:** Please leave these instructions with the user and keep them.

**ATTENTION:** Remettre ces instructions à l'utilisateur et les conserver.

**ACHTUNG:** Geben Sie bitte dem Käufer der Armatur diese Anweisungen zur Aufbewahrung.

**ATENCION:** Entregar estas instrucciones al usuario y conservarlas.

**OPGELET:** Bij de levering van kraanwerk, gelieve de gebruiksvoorwaarden en Onderhouds-methoden mee te leveren.

**I CONDIZIONI DI ESERCIZIO**

- Pressione dinamica minima.....1 bar
- Pressione di esercizio raccomandata (statica).....3 bar  
(ATTENZIONE: per pressioni superiori a 5 bar si raccomanda di installare un riduttore di pressione)
- Pressione massima di esercizio (statica).....5 bar
- Pressione massima di prova (statica).....16 bar
- Temperatura massima acqua calda.....80 °C
- Temperatura raccomandata acqua calda.....65 °C (per sicurezza e risparmio energetico)

**GB OPERATING CONDITIONS**

- Minimum dynamic pressure.....1 bar
- Recommended working pressure (static).....3 bar  
(ATTENTION: when pressure exceeds 5 bar, the installation of a pressure reducer is recommended)
- Maximum working pressure (static).....5 bar
- Maximum test pressure (static).....16 bar
- Maximum hot water temperature.....80 °C
- Recommended hot water temperature.....65 °C (for safety and energy saving)

**F CONDITIONS DE SERVICE**

- Pression dynamique minimum .....1 bar
- Pression de service recommandée (statique).....3 bar  
(En cas de pression supérieure à 5 bar il est recommandé d'installer un réducteur de pression)
- Pression de service maximum (statique).....5 bar
- Pression maximum de test (statique).....16 bar
- Température maximum eau chaude .....80 °C
- Température recommandée eau chaude.....65 °C (pour sécurité et économie d'énergie)

**D TECHNISCHE DATEN**

- Minimaler dynamischer Druck .....1 bar
- Empfohlener Betriebsdruck (statisch) .....3 bar  
(Bei mehr als 5 bar ist der Einbau eines Druckverminderers unerlässlich)
- Maximaler Betriebsdruck (statisch).....5 bar
- Maximaler Prüfdruck (statisch).....16 bar
- Maximale Warmwassertemperatur.....80 °C
- Empfohlene Warmwassertemperatur .....65 °C (zur Energieeinsparung)

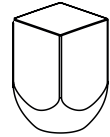
**E DATOS TÉCNICOS**

- Presión dinámica mínima.....1 bar
- Presión de trabajo recomendada (estática).....3 bar  
(N.B.: para presiones superiores a los 5 bar les recomendamos instalar un reductor de presión)
- Presión máxima de trabajo (estática).....5 bar
- Presión máxima de prueba (estática).....16 bar
- Temperatura máxima agua caliente.....80 °C
- Temperatura recomendada agua caliente .....65 °C (para ahorrar energía)

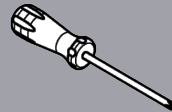
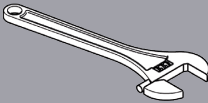
**NL TECHNISCHE GEGEVENS**

- Minimum dynamische druk .....1 bar
- Aanbevolen bedrijfsdruk (statisch) .....3 bar  
(N.B: in geval van druk, hoger dan 5 bar, raden wij u aan een drukverminderingsklep te installeren)
- Maximum bedrijfsdruk (statisch).....5 bar
- Maximum proefdruk (statisch).....16 bar
- Maximum warmwatertemperatuur.....80 °C
- Aanbevolen warmwatertemperatuur .....65 °C (voor energiebesparing)

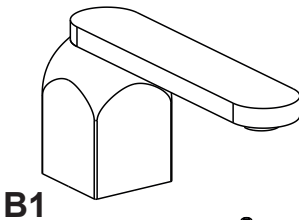
MANIGLIA OPZIONE A - OTTONE  
HANDLE OPTION A - BRASS



Non inclus / Not included / Non incluso / Nicht Dabei / No incluido / Nitinbegrepen



Incluso / Included / Inklus / Dabei / Incluso



**B1**



Red Stamp  
Hot Water



Blue Stamp  
Cold Water



**H1x(2)**



**I1x(2)**



**H2x(2)**



**L1x(2)**



**H3x(2)**



**M1x(2)**



**D1**



**F1**



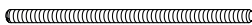
**F2**



**F3**



**F4**



**A1**



**A2**



**A3**

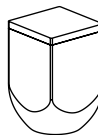


**A4**

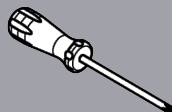
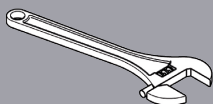


**A5**

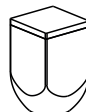
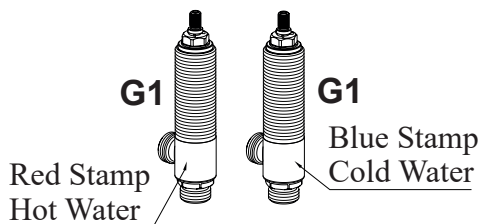
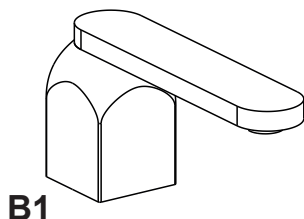
MANIGLIA OPZIONE B - MARMO  
HANDLE OPTION B - MARBLE



Non inclus / Not included / Non incluso / Nicht Dabei / No incluido / Nitinbegrepen



Incluso / Included / Inklus / Dabei / Incluso



**H1x(2)**



**L1x(2)**



**H2x(2)**



**L1x(2)**



**H3x(2)**



**M1x(2)**



**D1**



**F1**



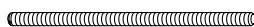
**F2**



**F3**



**F4**



**A1**



**A2**



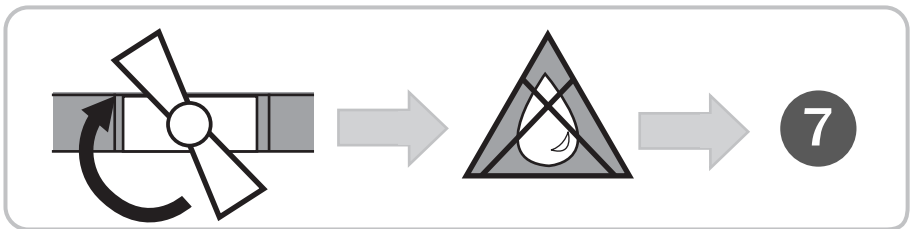
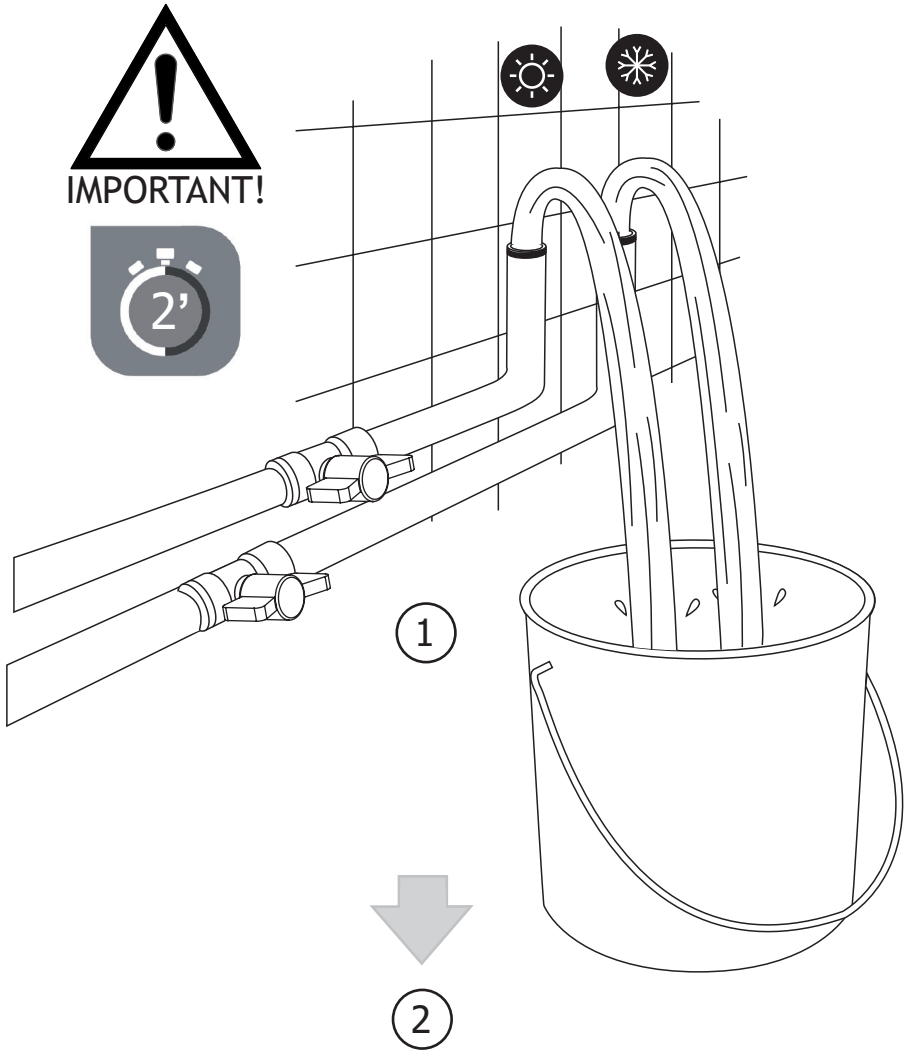
**A3**



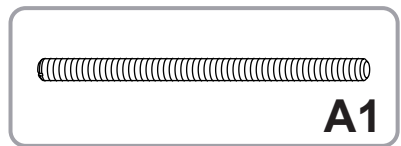
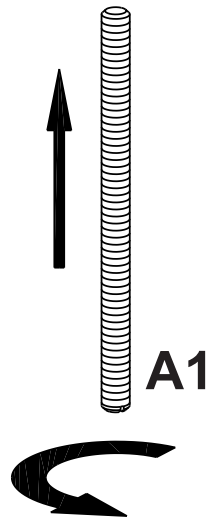
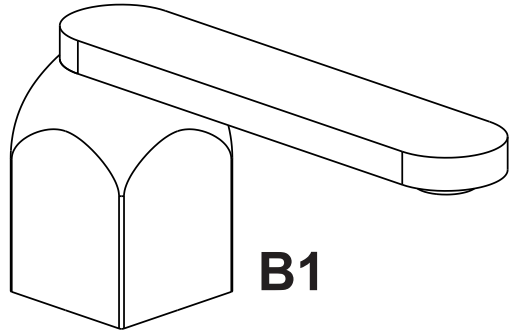
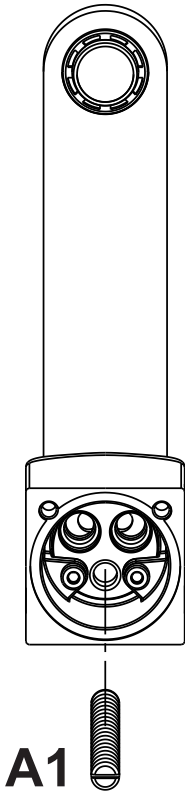
**A4**



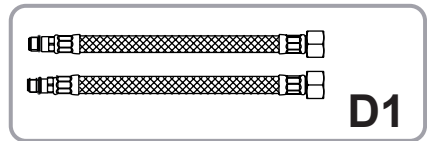
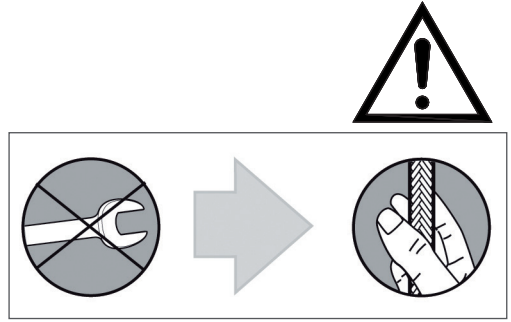
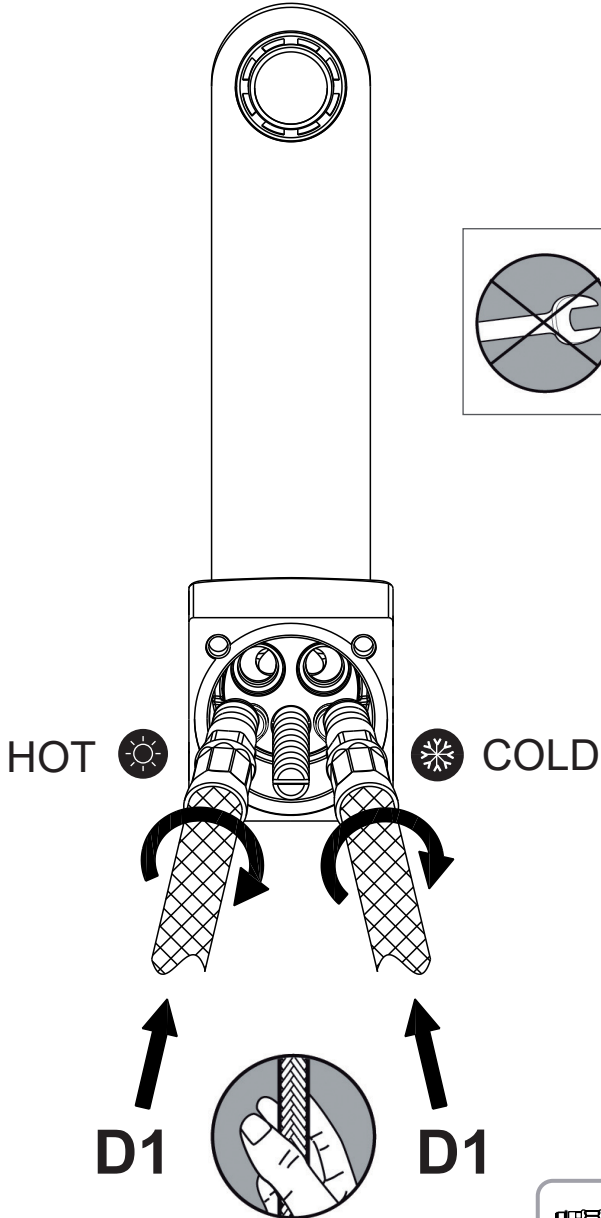
**A5**

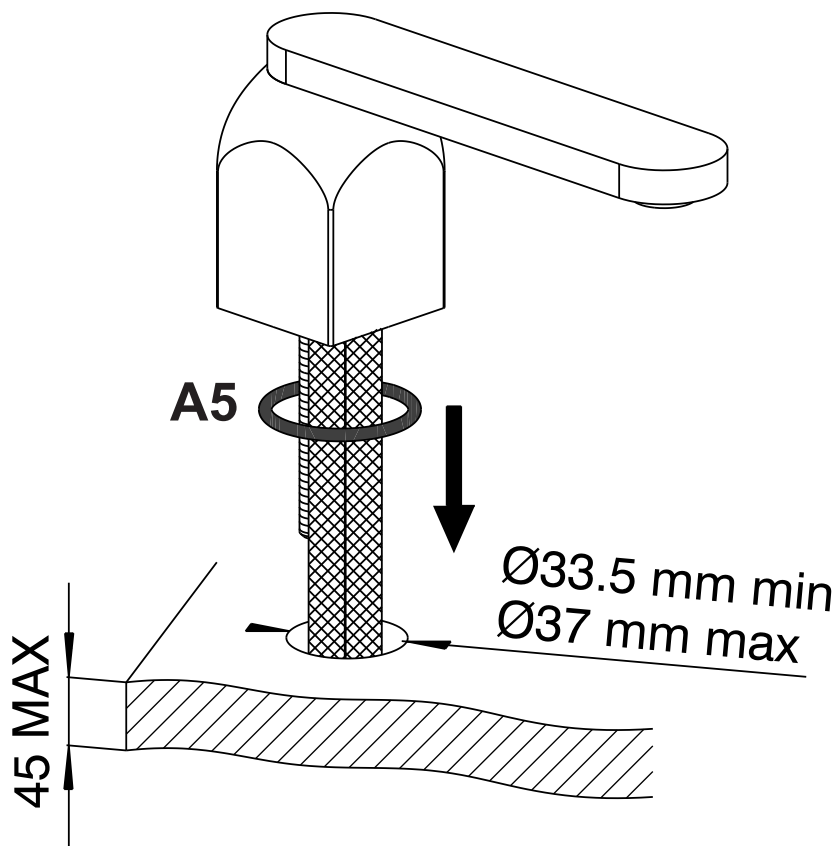


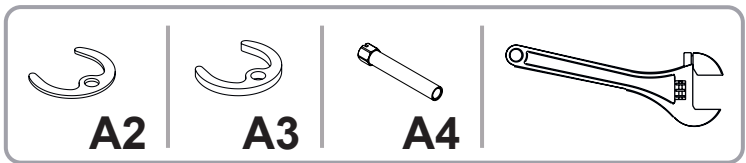
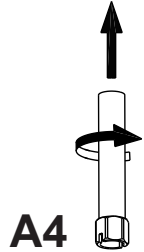
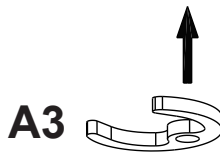
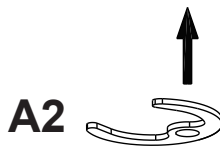
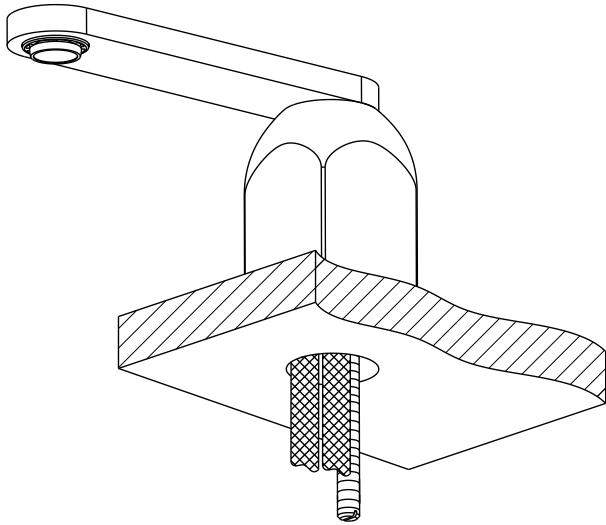
7

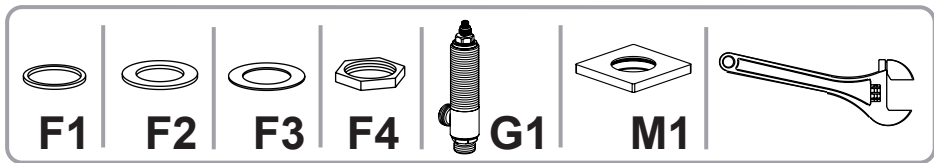
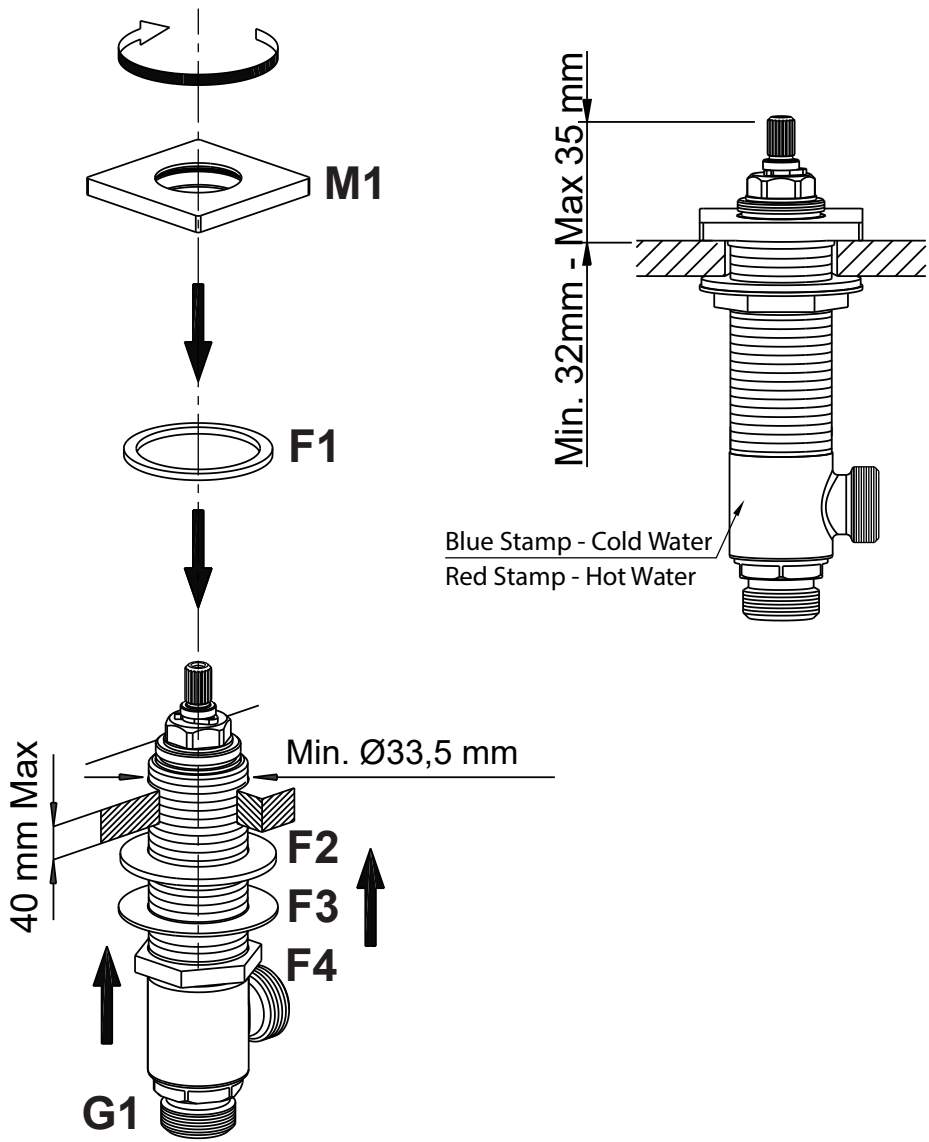


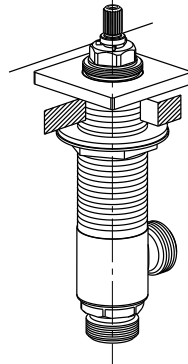
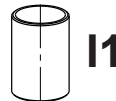
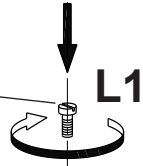
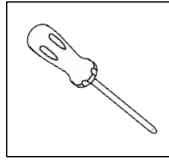
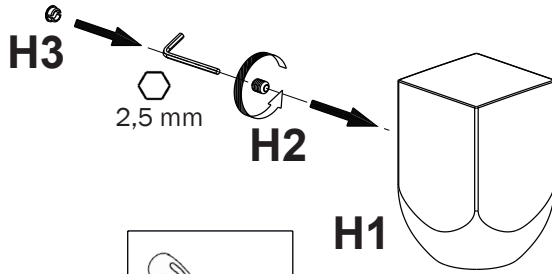




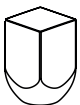
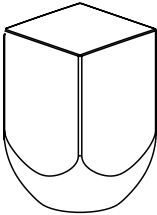
**A5**







OPTION A



**H1**



**H2**



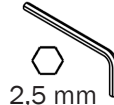
**H3**



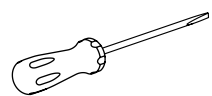
**I1**

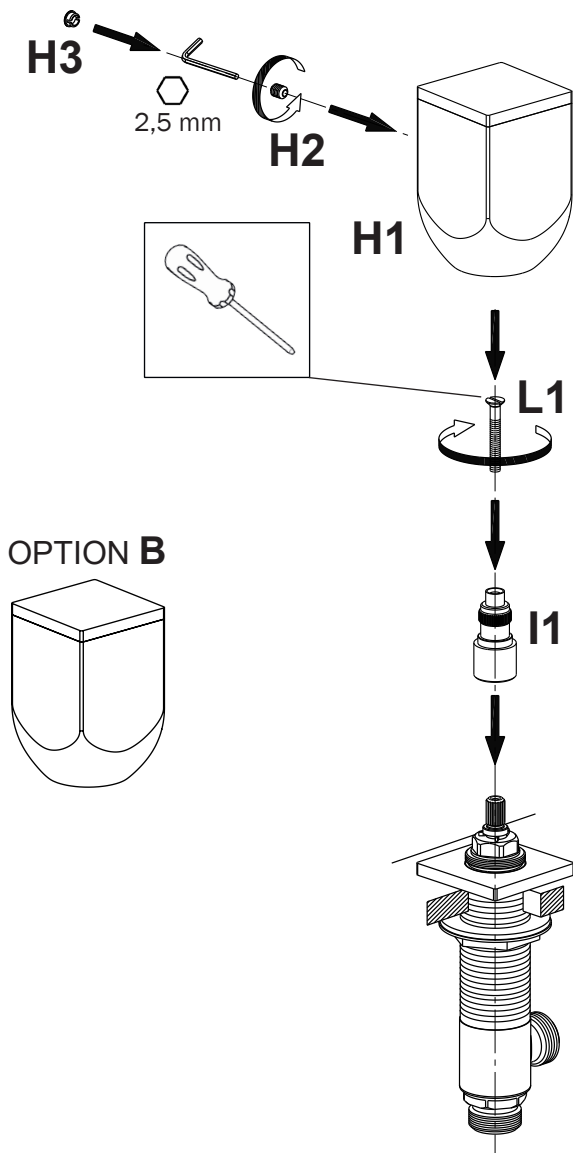


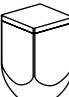




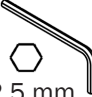
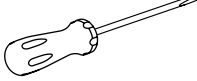
**L1**

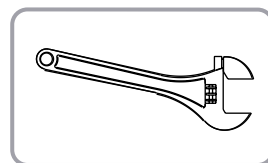
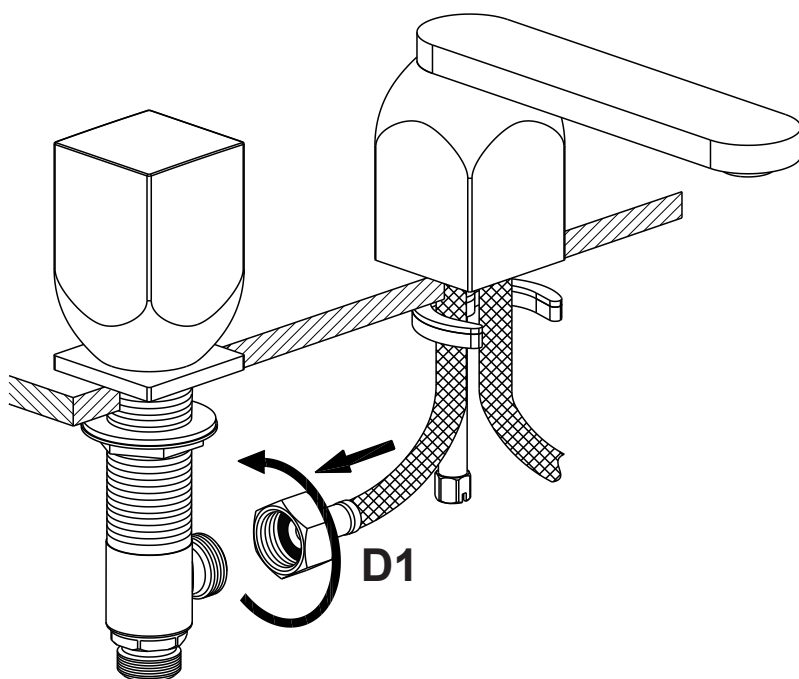


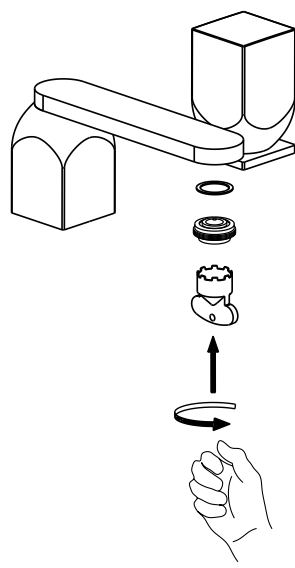
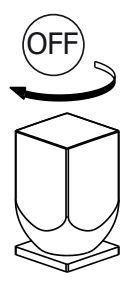
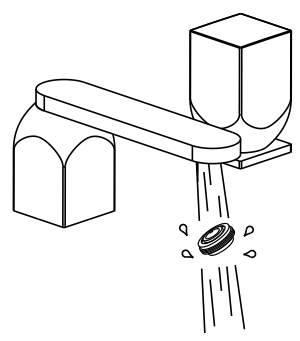
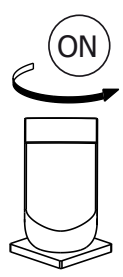
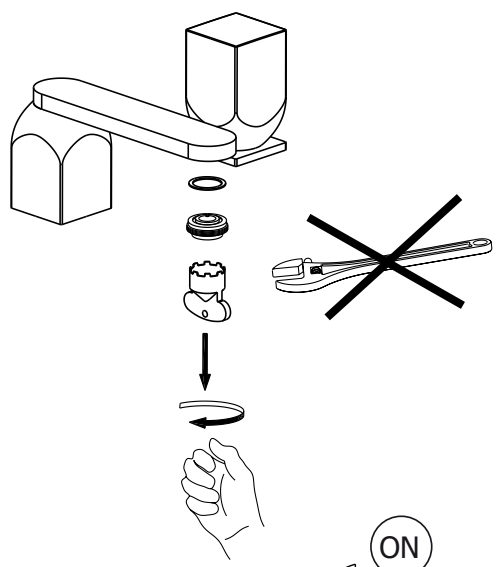
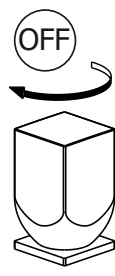
2,5 mm





 <b>H1</b>	 <b>I1</b>	 <b>H2</b>	 <b>H3</b>	 <b>L1</b>	 2,5 mm	
--	--	--	--	--	---	--

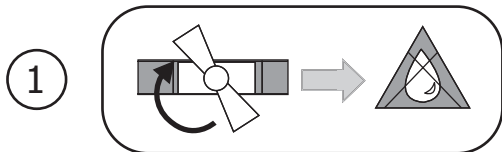
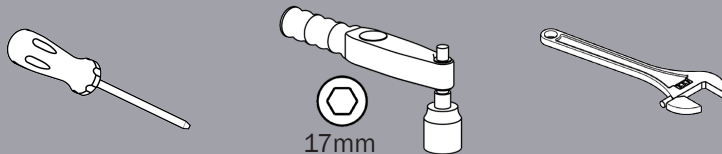




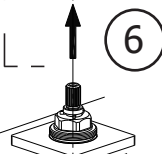
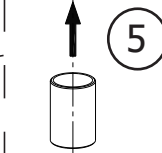
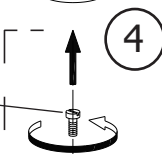
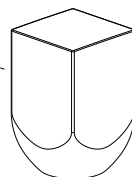
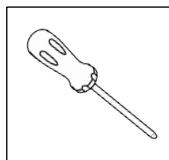
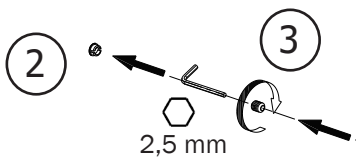
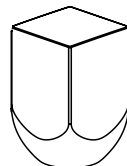
M21,5x1



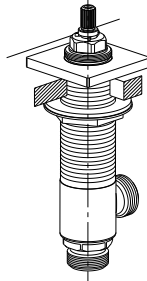
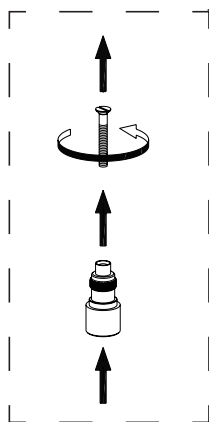
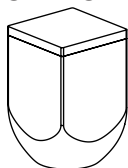
Non inclus / Not included / Non incluso / Nicht Dabei / No incluido / Nitinbegrepen

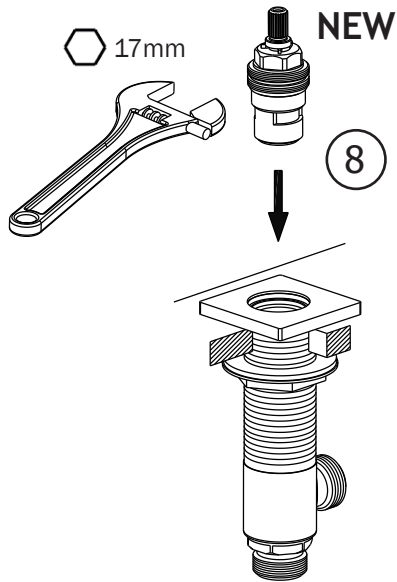
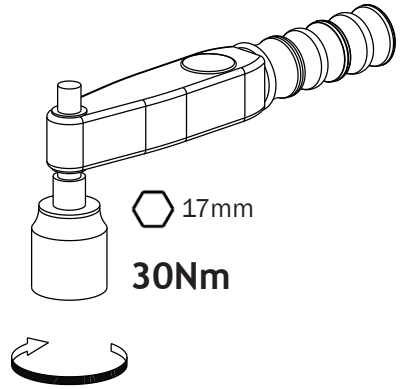
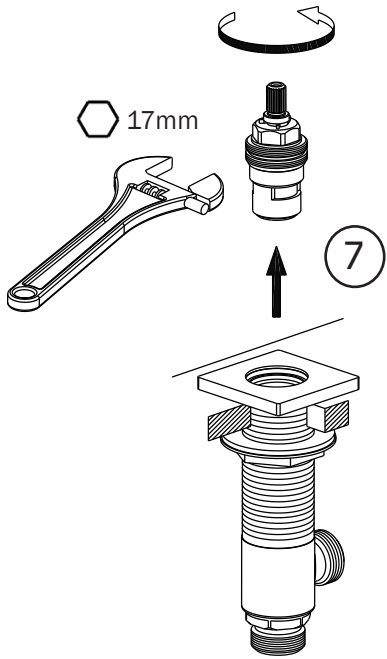


OPTION A

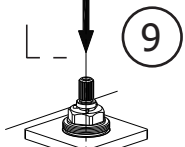
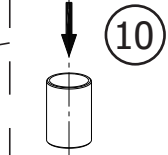
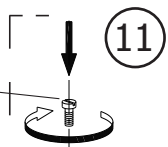
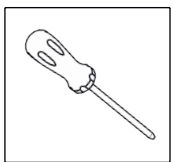
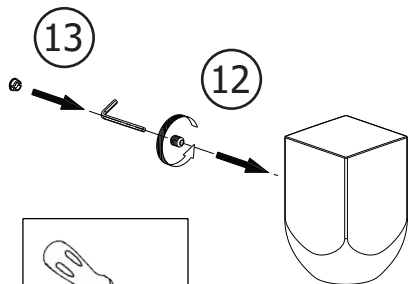
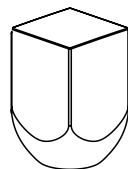


OPTION B

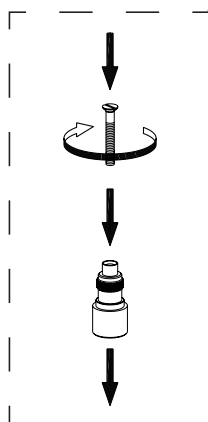
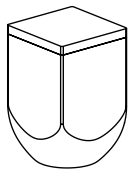




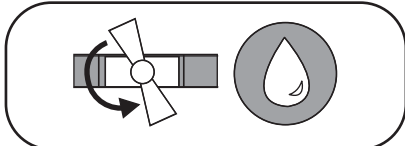
OPTION A



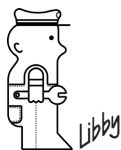
OPTION B



14



cisal.it



**cisal**  
RUBINETTERIA

**CISAL**

Via Pietro Durio, 160  
28010 Alzo di Pella (Novara) - Italia  
Tel. +39.0322.918111  
Fax +39.0322.969518  
cisal@cisal.it

---

**ATTENZIONE: Consegnare queste istruzioni all'utilizzatore e conservarle.**

**WARNING: Please leave these instructions with the user and keep them.**

**ATTENTION: Remettre ces instructions à l'utilisateur et les conserver.**

**ACHTUNG: Geben Sie bitte dem Käufer der Armatur diese Anweisungen zur Aufbewahrung.**

**ATENCION: Entregar estas instrucciones al usuario y conservarlas.**

**OPGELET: Bij de levering van kraanwerk, gelieve de gebruiksvoorwaarden en Onderhouds-methoden mee te leveren.**