

cisal

BQT0101



BAT0101



LSD2301



LST2301



LSC7801



LST0101



BQT0101
BAT0101
LSD2301
LST2301
LST0101
LSC7801

Informazioni Tecniche

- I - Pagina 9

Technical Product Information

- GB - Page 13

Informations Techniques

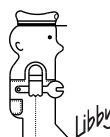
- F - Page 17

Technische Produktinforma- tion

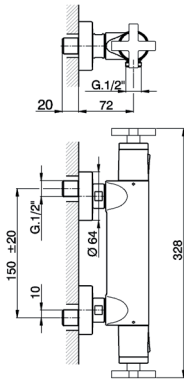
- D - Seite 21

Informaciones Técnicas

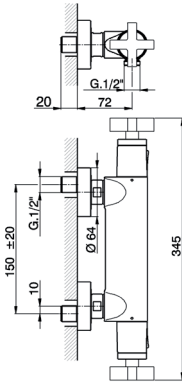
- E - Página 25



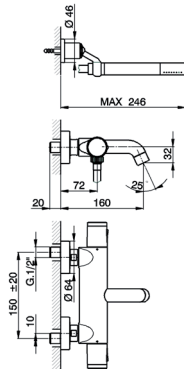
cisal
RUBINETTERIA



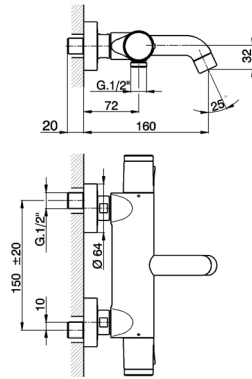
BQT0101



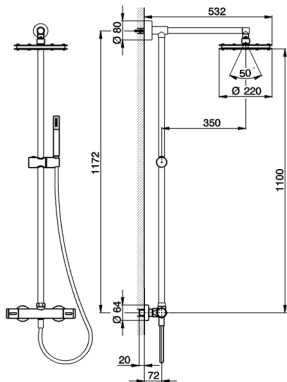
BAT0101



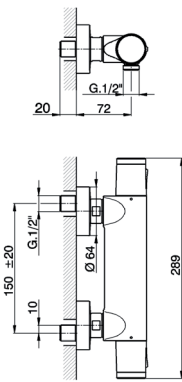
LSD2301



LST2301



LSC7801



LST0101

ATTENZIONE: Consegnare per cortesia queste istruzioni all'utilizzatore della rubinetteria.

WARNING: Please give these instructions to the taps' user.

ATTENTION: Remettre ces instructions à l'utisisateur de la robinetterie.

ACHTUNG: Geben Sie bitte den Käufern der Armatur diese Anweisung.

ATENCIÓN: Por favor entregar estas instrucciones a los compradores de los grifos.

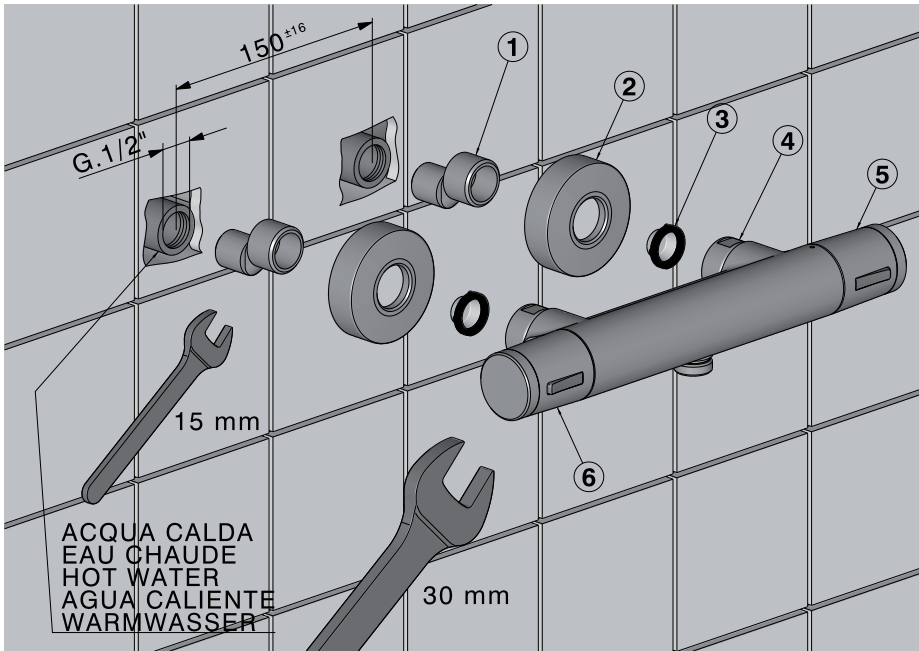


Fig. 1
Abb. 1

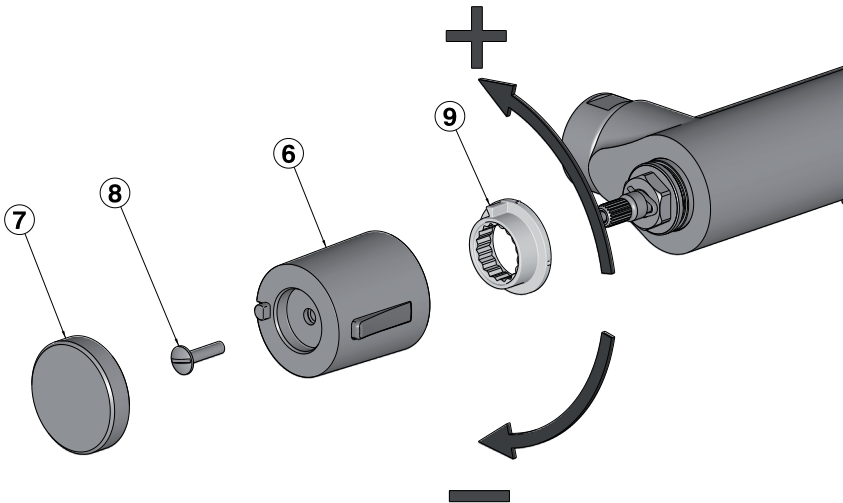


Fig. 2
Abb. 2

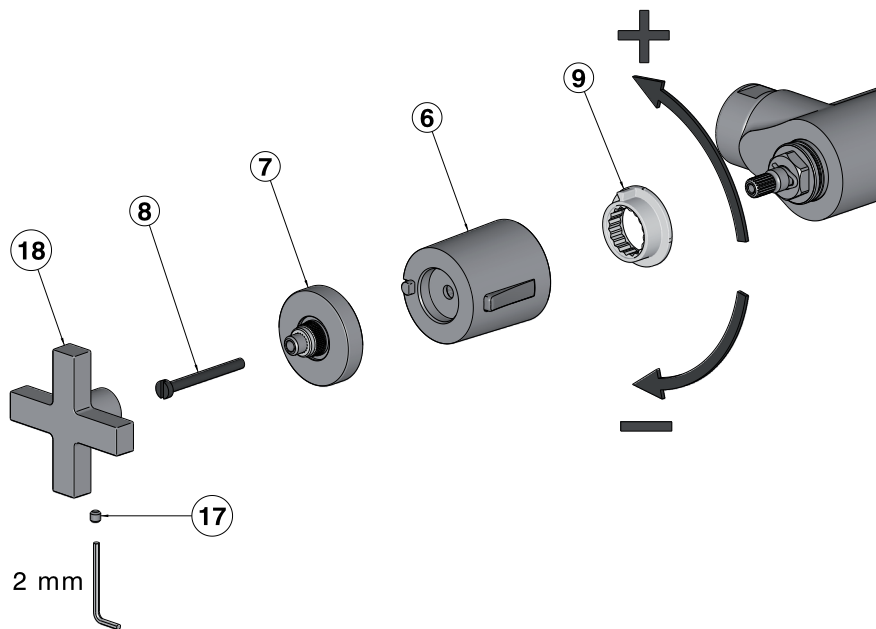


Fig. 3
Abb. 3

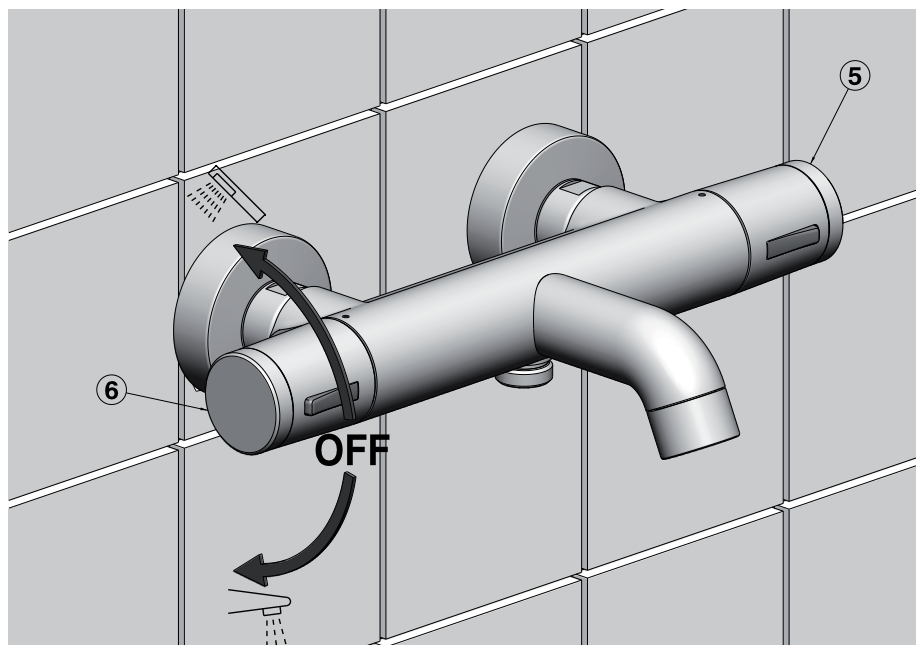


Fig. 4
Abb. 4

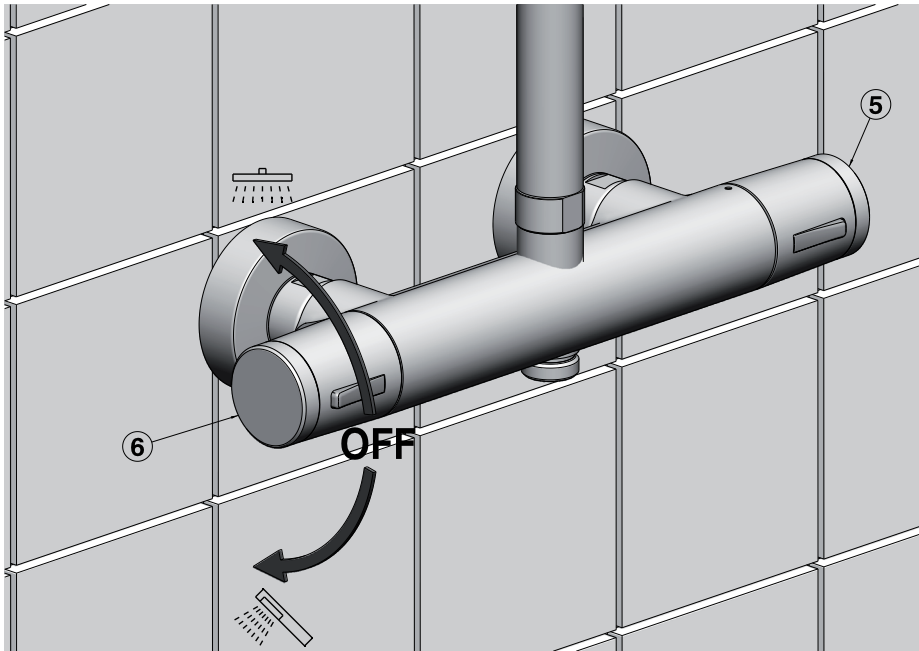


Fig. 5
Abb. 5

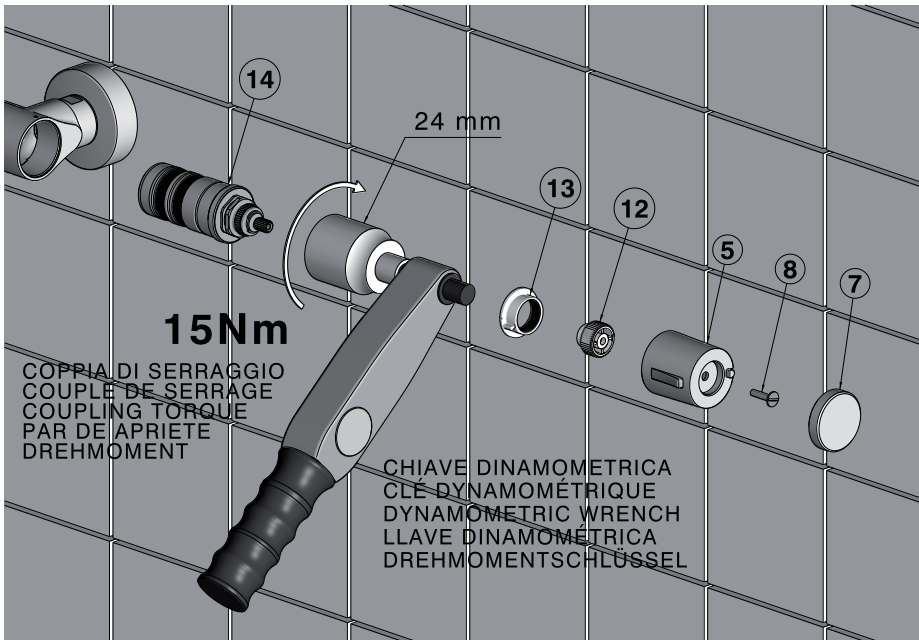


Fig. 6
Abb. 6

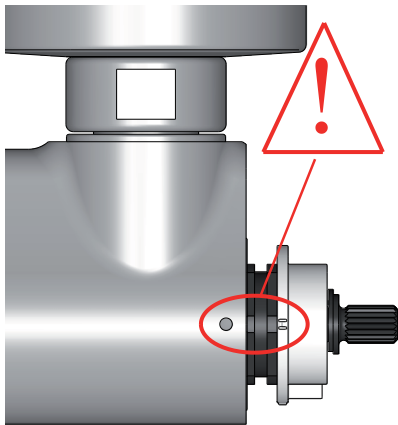


Fig. 6a
Abb. 6a

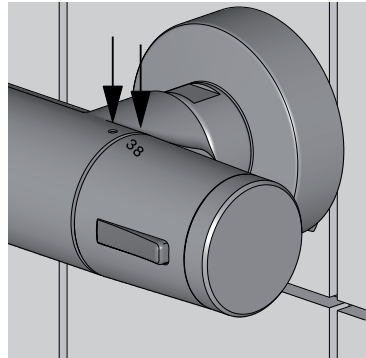


Fig. 6b
Abb. 6b

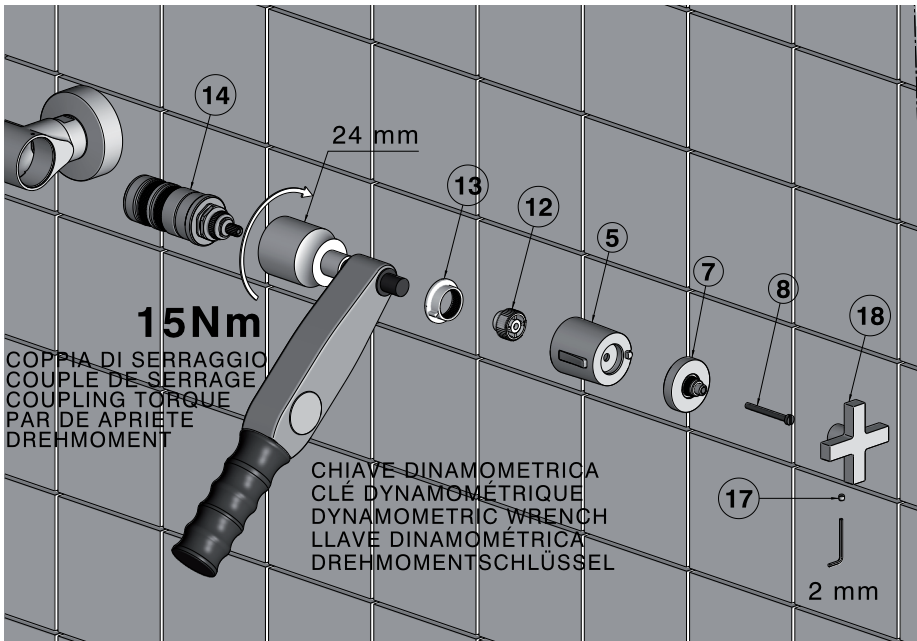


Fig. 7
Abb. 7

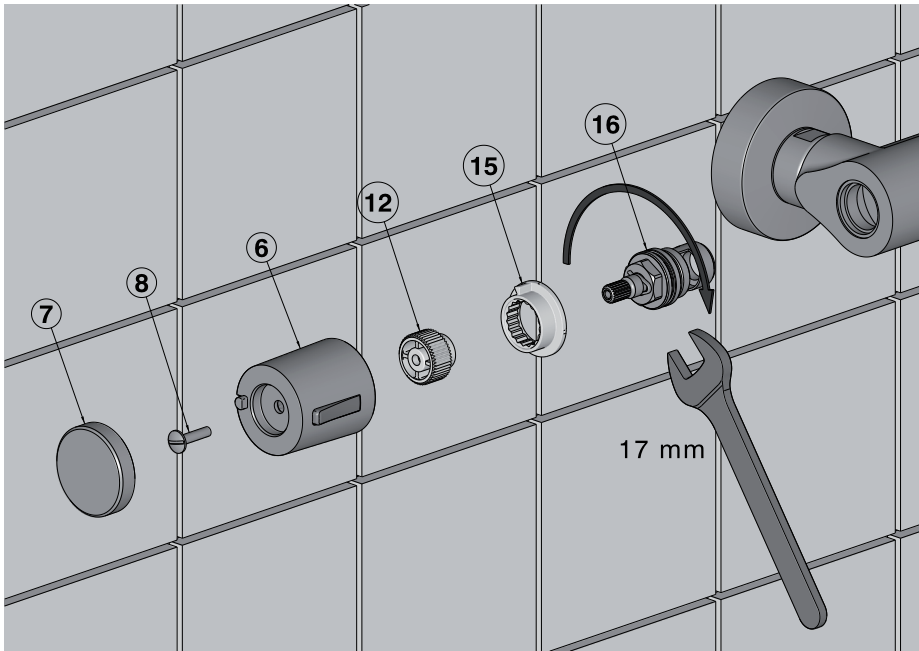


Fig. 8
Abb. 8

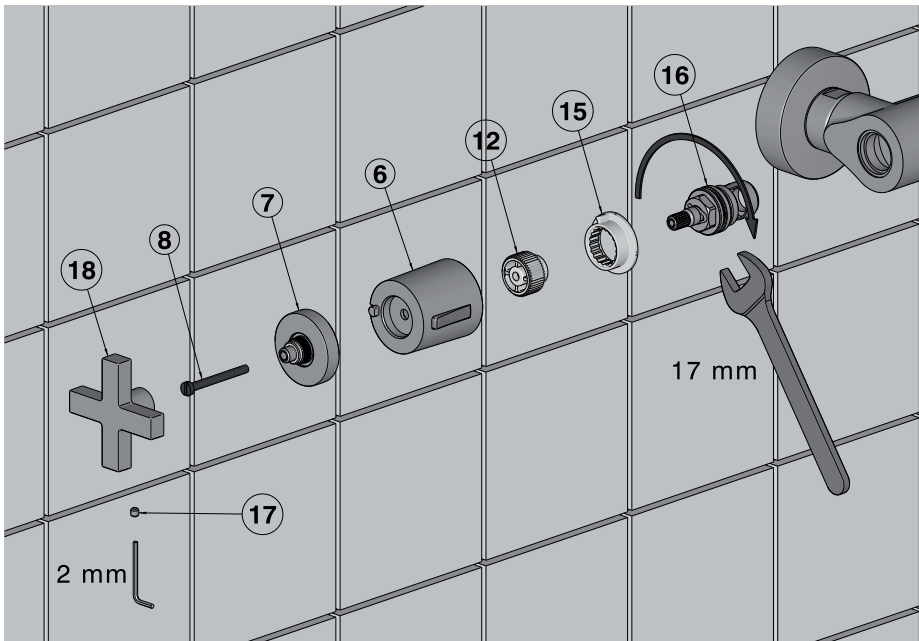


Fig. 9
Abb. 9

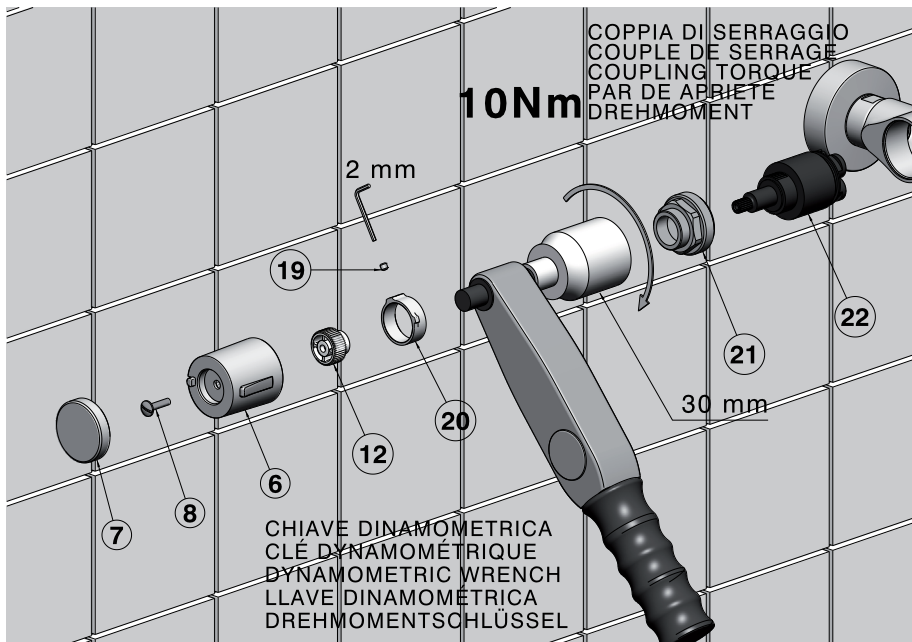


Fig. 10
Abb. 10

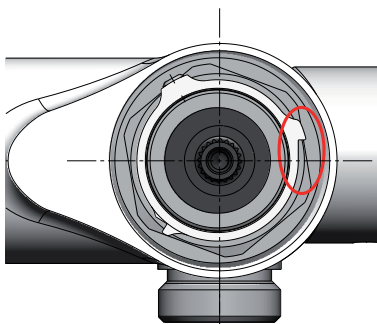


Fig. 10a
Abb. 10a

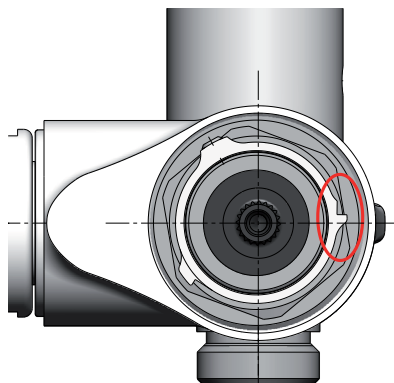


Fig. 10b
Abb. 10b

ALIMENTAZIONE ACQUA CALDA

I miscelatori termostatici Cisol sono idonei al funzionamento con acqua calda fornita da accumulatori in pressione. Per il funzionamento con scaldacqua istantanei elettrici o a gas controllare che abbiano una potenza non inferiore a 18 KW o 250 kcal/min.; per il tipo a gas è consigliabile l'utilizzo di apparecchi con regolazione automatica della quantità di gas in relazione al volume di acqua prelevato.

ATTENZIONE: con i miscelatori termostatici non si possono utilizzare accumulatori di acqua calda senza pressione.

DATI TECNICI

Pressione minima di esercizio (statica)	1 bar
Pressione massima di esercizio (statica)	5 bar
(N.B. per pressioni superiori a 5 bar è necessario installare un riduttore di pressione)	
Pressione di esercizio raccomandata (statica)	2-4 bar
Pressione massima di prova (statica)	5 bar
Temperatura acqua calda consigliata	65 °C
Temperatura acqua calda massima	80 °C
Temperatura acqua calda minima	+10 °C della temperatura dell'acqua miscelata richiesta
Blocco di sicurezza	38 °C
Raccordo acqua calda	a sinistra
Raccordo acqua fredda	a destra
Portata a 38 °C	vedi tabella

PRESSIONE (bar)	PORTATA USCITA VASCA resistenza silenziosa classe D (38 l/min a 3 bar)	PORTATA USCITA DOCCIA resistenza silenziosa classe A (15 l/min a 3 bar)	PORTATA USCITA DOCCIA senza resistenza silenziosa
0,5	7	5	9
1	10,5	7	15
2	15	10	18
3	18,5	12,5	22,5
4	21,5	14	26
5	24	16	30

ATTENZIONE: in caso di pericolo di gelo svuotare l'impianto domestico, aprire completamente la manopola della portata (6) (fig.1) e smontare il vitone ceramico (rif. Capitolo Manutenzione – paragrafo sostituzione vitone ceramico) per consentire il completo svuotamento del miscelatore termostatico.

INSTALLAZIONE (rif. fig.1)

- Sciacquare bene i tubi di alimentazione.
- Avvitare i raccordi eccentrici (1) ai tubi di alimentazione (acqua fredda a destra; acqua calda a sinistra) con chiave da 15 mm utilizzando canapa o PTFE (Teflon) per realizzare la tenuta idraulica.
- Avvitare a mano i rosoni (2) sui raccordi eccentrici (1).
- Inserire le guarnizioni con filtro (3) nelle calotte di fissaggio (4) del miscelatore termostatico.
- Montare il miscelatore serrando le calotte di fissaggio (4) con chiave da 30 mm.
- Verificare la tenuta dei raccordi (pressione massima di prova: 5 bar statica).

FUNZIONAMENTO

LST0101 - BQT0101- BAT0101 (rif. fig.1)

- Tramite la manopola (5) si regola la temperatura dell'acqua. E' previsto un blocco di sicurezza alla temperatura di 38 °C; se si desidera ottenere una temperatura più elevata occorre premere il pulsante di sicurezza posto sulla manopola stessa.

- Tramite la manopola (6) si regola la portata d'acqua. E' previsto un blocco a circa il 50% della portata massima; se si desidera ottenere una portata più elevata occorre premere il pulsante di sicurezza posto sulla manopola stessa. E' possibile regolare il dispositivo di limitazione della portata in 7 differenti posizioni che generano 7 differenti portate all'arresto della manopola.

Regolazione del dispositivo di limitazione della portata

LST0101 (rif.fig.2)

- smontare la manopola della portata (6) togliendo la placchetta (7) e svitando la vite (8).
- sfilare il limitatore(9) e inserirlo in una delle 7 posizioni possibili che generano l'arresto della manopola in rotazione.
- montare provvisoriamente la manopola e verificare se la portata è stata ridotta della quantità desiderata.
- completare il montaggio della manopola serrando la vite (8) e inserendo la placchetta (7).

BQT0101 – BAT0101 (rif.fig.3)

- smontare la maniglia (18) svitando il grano (17) con brugola da 2 mm.
- smontare la manopola (6) svitando la vite (8)
- sfilare il limitatore(9) e inserirlo in una delle 7 posizioni possibili che generano l'arresto della manopola in rotazione.
- montare provvisoriamente la manopola e verificare se la portata è stata ridotta della quantità desiderata.
- completare il montaggio serrando la vite (8) e rimontando la maniglia (18).

FUNZIONAMENTO

LSD2301 – LST2301 (rif. fig.4)

- Tramite la manopola (5) si regola la temperatura dell'acqua. E' previsto un blocco di sicurezza alla temperatura di 38 °C; se si desidera ottenere una temperatura più elevata occorre premere il pulsante di sicurezza posto sulla manopola stessa.
- tramite la manopola (6) si selezionano l'uscita desiderata (uscita vasca rotazione in senso orario; uscita doccia rotazione in senso anti orario) e la portata d'acqua. E' previsto un blocco di sicurezza: per selezionare l'uscita doccia occorre premere il pulsante posto sulla manopola.

FUNZIONAMENTO

LSC7801 (rif. fig.5)

- Tramite la manopola (5) si regola la temperatura dell'acqua. E' previsto un blocco di sicurezza alla temperatura di 38 °C; se si desidera ottenere una temperatura più elevata occorre premere il pulsante di sicurezza posto sulla manopola stessa.
- tramite la manopola (6) si selezionano l'uscita desiderata (uscita soffione doccia rotazione in senso antiorario; uscita doccetta rotazione in senso orario) e la portata d'acqua. E' previsto un blocco di sicurezza: per selezionare l'uscita doccetta occorre premere il pulsante posto sulla manopola.

MANUTENZIONE

PULIZIA DEI FILTRI (rif. fig.1)

- Chiudere le entrate dell'acqua fredda e dell'acqua calda.
- Svuotare il miscelatore dall'acqua presente al suo interno aprendo la manopola della portata (6).
- Smontare il miscelatore svitando le calotte di fissaggio (4) con chiave da 30 mm.
- Estrarre le guarnizioni con filtro (3) dalle calotte di fissaggio (4).
- Pulire i filtri con uno spazzolino e risciacquare; nel caso di incrostazioni di calcare immergere le guarnizioni con filtro nel prodotto Cisal Master Libby (articolo ZA00800) e poi risciacquarle.
- Reinserire le guarnizioni con filtro (3) nelle calotte di fissaggio (4).
- Rimontare il miscelatore serrando le calotte di fissaggio (4) con chiave da 30 mm.

PULIZIA O SOSTITUZIONE DELLA CARTUCCIA TERMOSTATICA

LSD2301 – LST2301 – LST0101 - LSC7801 (rif. fig.6)

- Chiudere le entrate dell'acqua fredda e dell'acqua calda.
- Svuotare il miscelatore dall'acqua presente al suo interno aprendo la manopola della portata (6) (fig.1).
- Smontare la manopola (5) togliendo la placchetta (7) e svitando la vite (8).
- Sfilare la riduzione (12).
- Sfilare la ghiera di arresto (13).
- Smontare la valvola termostatica (14) svitandola con chiave da 24 mm.- Pulizia della valvola termostatica: pulire le parti incrostate con uno spazzolino e risciacquare; in caso di incrostazioni di calcare immergere la valvola termostatica nel prodottoCisal Master Libby (articolo ZA00800) e poi risciacquare.
- Sostituzione della valvola termostatica: inserire la nuova valvola termostatica avvitandola con CHIAVE DINAMOMETRICA applicando una coppia di serraggio di 15 Nm.
- Inserire la ghiera di arresto (13) con la tacca (=) rivolta verso l'alto e allineata al riferimento posto sul miscelatore termostatico (rif. fig.6/A).
- Rimontare la riduzione (12).
- Aprire le mandate dell'acqua fredda e dell'acqua calda.

TARATURA

- Rilevare la temperatura dell'acqua miscelata.
- Ruotando l'asta della valvola termostatica portare le temperatura dell'acqua miscelata ad un valore compreso tra 38°C e 40°C.
- Inserire la manopola (5) con l'indicazione dei 38°C allineata al riferimento posto sul miscelatore termostatico (rif. fig.6/B).
- Serrare la vite (8) e rimontare la placchetta (7).

PULIZIA O SOSTITUZIONE DELLA CARTUCCIA TERMOSTATICA

BQT0101 – BAT0101 (rif. fig.7)

- Chiudere le entrate dell'acqua fredda e dell'acqua calda.
- Svuotare il miscelatore dall'acqua presente al suo interno aprendo la manopola della portata (6) (fig.1).
- Smontare la maniglia (18) svitando il grano (17) con brugola da 2 mm.
- Smontare la manopola (5) svitando la vite (8).
- Sfilare la riduzione (12).
- Sfilare la ghiera di arresto (13).
- Smontare la valvola termostatica (14) svitandola con chiave da 24 mm.
- Pulizia della valvola termostatica: pulire le parti incrostate con uno spazzolino e risciacquare; in caso di incrostazioni di calcare immergere la valvola termostatica nel prodottoCisal Master Libby (articolo ZA00800) e poi risciacquare.
- Sostituzione della valvola termostatica: inserire la nuova valvola termostatica avvitandola con CHIAVE DINAMOMETRICA applicando una coppia di serraggio di 15 Nm.
- Inserire la ghiera di arresto (13) con la tacca (=) rivolta verso l'alto e allineata al riferimento posto sul miscelatore termostatico (rif. fig.6/A).
- Rimontare la riduzione (12).
- Aprire le mandate dell'acqua fredda e dell'acqua calda.

TARATURA

- Rilevare la temperatura dell'acqua miscelata.
- Ruotando l'asta della valvola termostatica portare la temperatura dell'acqua miscelata ad un valore compreso tra 38°C e 40°C.
- Inserire la manopola (5) con l'indicazione dei 38°C allineata al riferimento posto sul miscelatore termostatico (rif. fig.6/B).
- Serrare la vite (8) e rimontare la maniglia (18) serrando il grano (17) con brugola da 2 mm.

SOSTITUZIONE DEL VITONE CERAMICO

LST0101 (rif. fig.8)

- Chiudere le mandate dell'acqua fredda e dell'acqua calda.
- Svuotare il miscelatore dall'acqua presente al suo interno aprendo la manopola della portata (6).
- Smontare la manopola (6) togliendo la placchetta (7) e svitando la vite (8).
- Sfilare la riduzione (12).
- sfilare la ghiera di arresto (15)
- Smontare il vitone ceramico (16) svitandolo con chiave da 17 mm.
- Montare il nuovo vitone ceramico avvitandolo con chiave da 17 mm.
- rimontare la ghiera di arresto (15) (vedere paragrafo 'Regolazione del dispositivo di limitazione della portata).
- Rimontare la riduzione (12).
- Ruotare l'asta del vitone ceramico in senso orario fino all'arresto.
- Inserire la manopola (6) con il pulsante rivolto in avanti.
- Serrare la vite (8) e rimontare la placchetta (7).

SOSTITUZIONE DEL VITONE CERAMICO

BQT0101 – BAT0101 (rif. fig.9)

- Chiudere le mandate dell'acqua fredda e dell'acqua calda.
- Svuotare il miscelatore dall'acqua presente al suo interno aprendo la manopola della portata (6).
- Smontare la maniglia (18) svitando il grano (17) con brugola da 2 mm.
- Smontare la manopola (6) svitando la vite (8).
- Sfilare la riduzione (12).
- Sfilare la ghiera di arresto (15)
- Smontare il vitone ceramico (16) svitandolo con chiave da 17 mm.
- Montare il nuovo vitone ceramico avvitandolo con chiave da 17 mm.
- Rimontare la ghiera di arresto (15) (vedere paragrafo 'Regolazione del dispositivo di limitazione della portata).
- Rimontare la riduzione (12).
- Ruotare l'asta del vitone ceramico in senso orario fino all'arresto.
- Inserire la manopola (6) con il pulsante rivolto in avanti.
- Serrare la vite (8) e rimontare la maniglia (18) serrando il grano (17) con brugola 2 mm.

SOSTITUZIONE DELLA VALVOLA DEVIASTOP

LSD2301 – LST2301 – LSC7801 (rif. fig.10)

- Chiudere le mandate dell'acqua fredda e dell'acqua calda.
- Svuotare il miscelatore dall'acqua presente al suo interno aprendo la manopola della portata (6).
- Smontare la manopola (6) togliendo la placchetta (7) e svitando la vite (8).
- Sfilare la riduzione (12).
- Smontare la ghiera di arresto (20) svitando il grano (19) con brugola da 2 mm.
- Svitare la calotta (21) con chiave da 30 mm.
- Sfilare la valvola deviasstop (22).
- Inserire la nuova valvola deviasstop.
- Avvitare la calotta (21) con CHIAVE DINAMOMETRICA applicando una coppia di serraggio di 10 Nm.
- Per art.LSD2301 o LST2301: inserire la ghiera di arresto (20) posizionata come indicato in fig.10/A
- Per art.LSC7801 : inserire la ghiera di arresto (20) posizionata come indicato in fig.10/B.
- Serrare il grano (19) con brugola da 2 mm.
- Rimontare la riduzione (12).
- Inserire la manopola (6) con il pulsante rivolto in avanti.
- Serrare la vite (8) e rimontare la placchetta (7).

Se nel tempo si dovesse manifestare una riduzione della portata massima, procedere alla pulizia o alla sostituzione dei filtri e dell'aeratore montato sulla bocca di erogazione. Per la manutenzione delle superfici fare riferimento al foglietto "Master Libby" inserito nella confezione".

HOT WATER SUPPLY

The Cisal thermostatic mixers are suitable for hot water supplied by pressure tanks. For operation with local electric or gas water heaters, check that these have a rating of at least 18 KW or 250 Kcal/min. For local gas heaters it is advisable to use equipment with an automatic adjustment of the quantity of gas in relation to the water flow.

WARNING: thermostatic mixers cannot be used with unpressurised hot water tanks.

SPECIFICATIONS:

- Minimum working pressure (static) 1 bar
- Maximum working pressure (static) 5 bar
(N.B. for pressures greater than 5 bar, the installation of a pressure reducer is recommended)
- Recommended working pressure (static) 2-4 bar
- Maximum test pressure (static) 5 bar
- Recommended hot water temperature 65 °C
- Maximum hot water temperature 80 °C
- Minimum hot water temperature +10 °C higher than the temperature of the required mixing water.
- Safety block 38 °C
- Hot water connection red-left
- Cold water connection blue-right
- Flow rate at 38 °C see diagram

PRESSURE (bar)	FLOW RATE TUB'S OUTLET with low-noise resistance to flow class D (38 l/min at 3 bar)	FLOW RATE SHOWER'S OUTLET with low-noise resistance to class A (15 l/min at 3 bar)	FLOW RATE SHOWER'S OUTLET without resistance
0,5	7	5	9
1	10,5	7	15
2	15	10	18
3	18,5	12,5	22,5
4	21,5	14	26
5	24	16	30

WARNING: In case of frost's risk,; empty the domestic system, fully open the flow-rate's handle (6) (picture 1) and remove the ceramic headvalve (see the Maintenance Chapter – paragraph ceramic headvalve's removing) in order to completely empty the thermostatic mixer.

INSTALLATION (ref. picture 1)

- Thoroughly rinse the water feed pipes.
- Screw the eccentric connections (1) to the feed pipes (cold water right side; hot water left side) with a 15 mm wrench; using some hemp or PTFE (Teflon) in order to make the water tightness.
- Screw down the escutcheons (2) by hand on the eccentric connections (1).
- Insert the gaskets with filter (3) in the fixing nuts (4) of the thermostatic mixer.
- Assemble the mixer; tightening the fixing nuts (4) with a 30 mm wrench.
- Check the connections' water-tightness (maximum test pressure: 5 bar static)

OPERATION

LST0101 - BQT0101- BAT0101 (ref. picture 1)

- The water temperature can be adjusted by the handle (5).
The temperature adjustment is limited to 38°C by means of a safety device. If a higher temperature is required; press the safety button placed on the handle itself.
- The water flow can be adjusted by the handle (6)
There is a blockage at approximately 50% of the maximum flow rate; if a higher flow rate is required, press the safety button placed on the handle itself. The flow rate limiting device can be adjusted in 7 different positions which generate 7 different flow rates at the handle's blockage.

Adjustment of the flow rate limiting device.**LST0101 (ref. picture 2)**

- remove the flow rate control handle (6) taking away the cap (7) and unscrewing the screw (8).
- remove the flow rate limiting device (9) and place it in one of the 7 possible positions that generate the blockage of the rotating handle.
- Temporarily assemble the handle and check if the flow rate has been reduced by the desired quantity.
- Complete the handle's assembly, by tightening the screw (8) and inserting the cap (7).

BQT0101 – BAT0101 (ref. picture 3)

- Remove the handle (18) by unscrewing the pin (17) with a 2 mm Allen wrench.
- Remove the handle (6) by unscrewing the screw (8)
- remove the flow rate limiting device (9) and place it in one of the 7 possible positions that generate the blockage of the rotating handle.
- temporarily assemble the handle and check if the flow rate has been reduced by the desired quantity.
- complete the assembly, by tightening the screw (8) and assemble the handle (18) again.

OPERATION**LSD2301 – LST2301 (ref. picture 4)**

- The water temperature can be adjusted by the handle (5). The temperature adjustment is limited to 38°C by means of a safety device. If a higher temperature is required; press the safety button placed on the handle itself.
- through the handle (6) you can select the desired outlet (outlet to the bath's tub : clockwise rotation; outlet to the shower: counter-clockwise rotation) and the flow rate. There is a safety block device: to select the outlet to the shower, press the button placed on the handle.

OPERATION**LSC7801 (ref. picture 5)**

- The water temperature can be adjusted by the handle (5). The temperature adjustment is limited to 38°C by means of a safety device. If a higher temperature is required; press the safety button placed on the handle itself.
- through the handle (6) you can select the desired outlet (outlet to the shower head : counter-clockwise rotation; outlet to the hanspray : clockwise rotation) and the water flow. There is a safety block device: to select the outlet to the shower. Press the button placed on the handle.

MAINTENANCE**FILTERS' CLEANING (ref. picture 1)**

- Close the cold and hot water inlets.
- Empty the mixer of the water by opening the flow rate handle (6)
- Remove the mixer, unscrewing the fixing nuts (4) with a 30 mm wrench.
- Remove the gaskets with filter (3) from the fixing nuts (4).
- Clean the filters with a brush and rinse them; in case of calcareous incrustations; dip the gaskets with filter in the product Cisal Master Libby (article ZA00800) and then rinse them.
- Insert again the gaskets with filter (3) in the fixing nuts (4).
- Assemble again the mixer by tightening the fixing nuts (4) with a 30 mm. wrench.

CLEANING OR REPLACEMENT OF THE THERMOSTATIC CARTRIDGE**LSD2301 – LST2301 – LST0101 - LSC7801 (ref. picture 6)**

- Close the cold and hot water inlets.
- Empty the mixer of water by opening the flow rate handle (6) (picture 1).
- Remove the handle (5) unscrewing the small cap (7) and the screw (8).
- Remove the adapter (12).
- Remove the lock nut (13).
- Remove the thermostatic valve (14) unscrewing it with a 24 mm wrench.
- Cleaning of the thermostatic valve: clean the encrusted parts with a brush and rinse ; in case of calcareous incrustations; dip the thermostatic valve in the product Cisol Master Libby (article ZA00800) and then rinse.
- Replacement of the thermostatic mixing valve: insert the new thermostatic mixing valve, by screwing it with a DYNAMOMETRIC KEY, applying a 15 Nm. tightening torque.
- Insert the lock nut (13) with the notch (=) turned upward and aligned with the reference placed on the thermostatic mixer (ref. picture 6/A).
- Assemble the adapter (12) again.
- Open the cold and hot water inlets.

CALIBRATION

- Take the temperature of the mixed water.
- Bring the temperature of the mixed water to a value between 38°C and 40°C; by rotating the rod of the thermostatic valve.
- Insert the handle (5) with the indication of the 38°C aligned with the reference placed on thermostatic mixer (REF.pict. 6/B).
- Tighten the screw (8) and assemble the small cap (7) again.

CLEANING OR REPLACEMENT OF THE THERMOSTATIC CARTRIDGE**BQT0101 – BAT0101 (ref. picture 7)**

- Close the cold and hot water inlets.
- Empty the mixer from the water, by opening the handle of the flow rate (6) (picture 1)
- Remove the handle (18), by unscrewing the pin (17) with a 2mm Allen wrench.
- Remove the handle (5); by unscrewing the screw (8)
- Remove the adapter (12).
- Remove the lock nut (13).
- Remove the thermostatic valve (14) by unscrewing it with a 24 mm wrench.
- Cleaning of the thermostatic valve: clean the encrusted parts with a brush and rinse; in case of calcareous incrustations; dip the thermostatic valve in the product Cisol Master Libby (article ZA00800) and then rinse.
- Replacement of the thermostatic mixing valve: insert the new thermostatic mixing valve, by screwing it with a DYNAMOMETRIC KEY, applying a 15 Nm. tightening torque.
- Insert the lock nut (13) with the notch (=) turned upwards and aligned with the reference placed on the thermostatic mixer (ref. picture 6/A).
- Assemble the adapter (12) again.
- Open the cold and hot water inlets.

CALIBRATION

- Take the temperature of the mixed water.
- Bring the temperature of the mixed water to a value between 38 °C and 40 °C by rotating the rod of the thermostatic valve.
- Insert the handle (5) with the indication of the 38°C aligned with the reference placed on the thermostatic mixer (rif.picture 6/B)
- Tighten the screw (8) and mount the handle (18) again; by tightening the pin (17) with a 2 mm Allen wrench.

REPLACEMENT OF THE CERAMIC HEADVALVE**LST0101 (ref. picture 8)**

- Close the cold and hot water inlets.
- Empty the mixer of the water; by opening the handle of the flow rate (6)
- Disassemble the handle (6); removing the small cap (7) and unscrewing the screw (8)
- Remove the adapter (12)
- remove the lock nut (15)
- Disassemble the ceramic headvalve (16) by unscrewing it with a 17 mm wrench.
- Mount the new ceramic headvalve; by screwing it down with a 17 mm wrench
- assemble the lock nut again (15) (see the paragraph 'Adjustment of the flow rate limiting device').
- Assemble the adapter (12) again.
- Rotate the rod of the ceramic headvalve clockwise up to its lock.
- Insert the handle (6) with the button turned forwards.
- Tighten the screw (8) and assemble the small cap again (7).

REPLACEMENT OF THE CERAMIC HEADVALVE**BQT0101 – BAT0101 (ref. picture 9)**

- Close the cold and hot water inlets.
- Empty the mixer of the water; by opening the handle of the flow rate (6).
- Remove the handle (18) by unscrewing the pin (17) with a 2 mm Allen wrench.
- Remove the handle (6) by unscrewing the screw (8)
- Remove the adapter (12).
- remove the lock nut (15)
- Remove the ceramic headvalve (16); by unscrewing it with a 17 mm wrench.
- Assemble the new ceramic headvalve; by screwing it with a 17 mm wrench.
- assemble the lock nut again (15) (see the paragraph 'Adjustment of the flow rate limiting device').
- Mount the adapter (12) again.
- Rotate the rod of the ceramic headvalve clockwise up to its lock.
- Insert the handle (6) with the button turned forwards.
- Tighten the screw (8) and mount the handle (18) again by tightening the pin (17) with a 2 mm Allen wrench.

REPLACEMENT OF THE DEVIASTOP VALVE**LSD2301 – LST2301 – LSC7801 (ref. picture 10)**

- Close the cold and hot water inlets.
- Empty the mixer of the water; by opening the handle of the flow rate (6)
- Disassemble the handle (6); removing the small cap (7) and unscrewing the screw (8)
- Remove the adapter (12).
- disassemble the fixing ring (20) by unscrewing the pin (19) with a 2 mm. Allen wrench.
- remove the nut (21) with a 30 mm. wrench
- remove the deviastop valve (22).
- insert the new deviastop valve
- screw the nut (21) with a DYNAMOMETRIC KEY, applying a 10 Nm. tightening torque.
- for art.LSD2301 o LST2301: insert the fixing ring (20) placed as shown in picture 10/A.
- for art.LSC7801 : insert the fixing ring (20) placed as shown in picture 10/B.
- by tightening the pin (19) with a 2 mm Allen wrench
- Assemble the adapter (12) again.
- Insert the handle (6) with the button turned forwards.
- Tighten the screw (8) and assemble the small cap again (7).

If over time there is a reduction of the maximum flow-rate, clean or replace the filters and the aerator fitted on the spout. See the " Master Libby" leaflet enclosed in the packaging for details of the maintenance of the finishings.

ALIMENTATION EAU CHAUDE

Les mitigeurs thermostatiques sont conçus pour fonctionner avec des productions d'eau chaude à accumulation en pression. Pour le fonctionnement avec des chauffe-eau instantanés électriques ou à gaz, contrôler qu'ils aient une puissance non inférieure à 18 KW ou 250 Kcal/min.; pour les chaudières à gaz, il est préférable d'utiliser les appareils avec modulation permettant le réglage automatique de la quantité de gaz en fonction du volume d'eau prélevée.

ATTENTION: avec les mitigeurs thermostatiques, on ne peut pas utiliser des systèmes d'accumulation d'eau chaude sans pression.

DONNÉES TECHNIQUES

Pression minimale d'exercice (statique)	1 bar
Pression maximale d'exercice (statique)	5 bar
(N.B. pour pressions supérieures à 5 bar l'installation d'un réducteur de pression est nécessaire)	
Pression d'exercice recommandée (statique)	2-4 bar
Pression maximale d'essai (statique)	5 bar
Température eau chaude conseillée	65 °C
Température eau chaude maximale	80 °C
Température eau chaude minimale	+10 °C de la température de l'eau mitigée demandée
Bloc de sécurité	38 °C
Raccord eau chaude	à gauche
Raccord eau froide	à droite
Débit à 38 °C	voir tableau

PRESSION (bar)	DEBIT SORTIE BAIN DOUCHE résistance silencieuse classe D (38 l/min à 3 bar)	DEBIT SORTIE DOUCHE résistance silencieuse classe A (15 l/min à 3 bar)	DEBIT SORTIE DOUCHE sans résistance silencieuse
0,5	7	5	9
1	10,5	7	15
2	15	10	18
3	18,5	12,5	22,5
4	21,5	14	26
5	24	16	30

ATTENTION: en cas de danger de gel, vider l'installation domestique, ouvrir complètement la manette du débit (5) (fig.1) et démonter la tête céramique (réf. Chapitre Entretien - paragraphe Remplacement tête céramique) pour permettre le vidage complet du mitigeur thermostatique.

INSTALLATION (réf. fig.1)

- Bien rincer les tubes d'alimentation.
- Visser les raccords excentriques (1) aux tubes d'alimentation (eau froide à droite; eau chaude à gauche) avec clé de 15 mm utilisant chanvre ou PTFE (Teflon) pour réaliser l'étanchéité hydraulique.
- Visser à la main les rosaces (2) sur les raccords excentriques (1).
- Introduire les joints avec le filtre (3) dans les calottes de fixation (4) du mitigeur thermostatique.
- Monter le mitigeur en serrant les calottes de fixation (4) avec clé de 30 mm.
- Vérifier l'étanchéité des raccords (pression maximale d'essai: 5 bar statique).

FONCTIONNEMENT

LST0101 - BQT0101- BAT0101 (réf. fig.1)

- Avec la manette (5) on règle la température de l'eau.
- Il est prévu un blocage de sécurité à la température de 38 °C; si on désire obtenir une température plus élevée, il faut pousser sur le bouton de sécurité situé sur la manette même.

- Avec la manette (6) on règle le débit de l'eau. Un blocage est prévu à environ 50% du débit maximum; Pour obtenir un débit plus élevé, il faut débrayer le bouton de blocage situé sur la manette Il est possible de régler le dispositif limiteur de débit sur 7 positions différentes, engendrant ainsi 7 débits différents à la position d'arrêt de la manette.

Réglage du dispositif de limitation du débit

LST0101 (réf. fig.2)

- démonter la manette de débit (6), en enlevant la plaquette cache-vis (7) et dévissant la vis (8).
- enlever le limiteur (9), le tourner en sens horaire et l'introduire dans une des 7 positions possibles provoquant l'arrêt de la manette en rotation.
- monter la manette provisoirement et vérifier que le débit se soit réduit de la quantité désirée.
- compléter le montage de la manette en serrant la vis (8) et en introduisant la plaquette cache-vis (7).

BQT0101 - BAT0101 (réf. fig.3)

- Démonter la manette (18) en dévissant la vis (17) avec clé BTR de 2mm.
- Démonter la manette (6) en dévissant la vis (8).
- enlever le limiteur (9), le tourner en sens horaire et l'introduire dans une des 7 positions possibles provoquant l'arrêt de la manette en rotation.
- monter la manette provisoirement et vérifier que le débit se soit réduit de la quantité désirée.
- compléter le montage en serrant la vis (8) et en remontant la manette (18).

FONCTIONNEMENT

LSD2301 - LST2301 (réf. fig.4)

- Avec la manette (5) on règle la température de l'eau. Il est prévu un blocage de sécurité à la température de 38 °C; si on désire obtenir une température plus élevée, il faut pousser sur le bouton de sécurité situé sur la manette même.
- Avec la manette (6) on sélectionne la position de débit désirée (sortie baignoire rotation dans le sens des aiguilles d'une montre; sortie douche rotation dans le sens contraire des aiguilles d'une montre) ainsi que le débit d'eau. Un blocage de sécurité est prévu : pour sélectionner la sortie douche Il faut débrayer le bouton qui se trouve sur la manette.

FONCTIONNEMENT

LSC7801 (réf. fig.5)

- Avec la manette (5) on règle la température de l'eau. Il est prévu un blocage de sécurité à la température de 38 °C; si on désire obtenir une température plus élevée, il faut pousser sur le bouton de sécurité situé sur la manette même.
- Avec la manette (6) on sélectionne la position de débit désirée (sortie pomme de douche rotation dans le sens contraire des aiguilles d'une montre; sortie douchette rotation dans le sens des aiguilles d'une montre) ainsi que le débit d'eau. Un blocage de sécurité est prévu: pour sélectionner la sortie douchette Il faut débrayer le bouton qui se trouve sur la manette.

ENTRETIEN

NETTOYAGE DES FILTRES (réf. fig.1)

- Fermer les arrivées d'eau
- Vider complètement le mitigeur en ouvrant la manette de débit (6).
- Démonter le mitigeur en dévissant les écrous de fixation (4) avec la clé de 30mm.
- Extraire les joints-filtre (3) des écrous de fixation (4).
- Nettoyer les filtres avec une brosse et rincer; en cas d'incrustations de calcaire tremper les joints-filtre dans le produit Cisal Master Libby (article ZA00800) puis les rincer.
- Insérer à nouveau les joints-filtre (3) dans les écrous de fixation (4).
- Monter à nouveau le mitigeur en serrant les écrous de fixation (4) avec la clé de 30 mm.

NETTOYAGE OU REMPLACEMENT DE LA CARTOUCHE THERMOSTATIQUE LSD2301 - LST2301 - LST0101 - LSC7801 (réf. fig.6)

- Fermer les arrivées d'eau
- Vider le mitigeur de l'eau présente à son intérieur en ouvrant la poignée du débit (6) (fig.1).
- Démonter la manette (5) en enlevant la plaquette cache-vis (7) et dévissant la vis (8).
- Enlever la réduction (12).
- Enlever la bague d'arrêt (13).
- Démonter la cartouche thermostatique (14) en la dévissant avec une clé de 24 mm.
- Nettoyage de la cartouche thermostatique: nettoyer les parties incrustées avec une brosse et rincer; en cas d'incrustations de calcaire tremper la cartouche thermostatique dans le produit Cisol Master Libby (article ZA00800) et puis rincer.
- Remplacement de la cartouche thermostatique : introduire la nouvelle cartouche thermostatique en la vissant à l'aide d'une CLÉ DYNAMOMÉTRIQUE en appliquant un couple de serrage de 15 Nm.
- Insérer la bague d'arrêt (13) avec la marque (=) tournée vers le haut et en ligne avec le repère sur le mitigeur thermostatique (réf. fig.6/A).
- Monter à nouveau la réduction (12).
- Ouvrir les arrivées d'eau.

ÉTALONNAGE

- Relever la température de l'eau mitigée.
- Porter la température de l'eau mitigée à une valeur entre 38°C et 40°C en tournant l'axe de la cartouche thermostatique.
- Insérer la manette (5) avec l'indication de 38°C en ligne avec le repère sur le mitigeur thermostatique (réf. fig.6/B).
- Serrer la vis (8) et monter à nouveau la plaquette cache-vis (7).

NETTOYAGE OU REMPLACEMENT DE LA CARTOUCHE THERMOSTATIQUE BQT0101 - BAT0101 (réf. fig.7)

- Fermer les arrivées d'eau
- Vider le mitigeur de l'eau présente à son intérieur en ouvrant la poignée du débit (6) (fig.1).
- Démonter la manette (18) en dévissant la vis (17) avec clé BTR de 2mm.
- Démonter la manette (5) en dévissant la vis (8).
- Défiler la réduction (12).
- Défiler la bague d'arrêt (13).
- Démonter la cartouche thermostatique (14) en la dévissant avec une clé de 24mm.
- Nettoyage de la cartouche thermostatique: nettoyer les parties incrustées avec une brosse et rincer; en cas d'incrustations de calcaire, tremper la cartouche thermostatique dans le produit Cisol Master Libby (article ZA00800) et puis rincer.
- Remplacement de la cartouche thermostatique : introduire la nouvelle cartouche thermostatique en la vissant à l'aide d'une CLÉ DYNAMOMÉTRIQUE en appliquant un couple de serrage de 15 Nm.
- Insérer la bague d'arrêt (13) avec la marque (=) tournée vers le haut et en ligne avec le repère sur le mitigeur thermostatique (réf. fig.6/A).
- Monter à nouveau la réduction (12).
- Ouvrir les arrivées d'eau.

ÉTALONNAGE

- Relever la température de l'eau mitigée.
- Porter la température de l'eau mitigée à une valeur entre 38 °C e 40 °C en tournant l'axe de la cartouche thermostatique.
- Insérer la manette (5) avec l'indication de 38 °C en ligne avec le repère sur le mitigeur thermostatique (rif. fig.6/B).
- Serrer la vis (8) et monter à nouveau la manette (18) serrant le grain (17) avec la clé BTR de 2mm.

REPLACEMENT DE LA TÊTE CÉRAMIQUE

LST0101 (réf. fig.8)

- Fermer les arrivées d'eau
- Vider le mitigeur de l'eau présente à son intérieur en ouvrant la poignée du débit (6)
- Démonter la manette (6) enlevant la plaquette (7) et dévissant la vis (8).
- Défiler la réduction (12).
- Enlever la bague d'arrêt (15).
- Démonter la tête céramique (16) en dévissant avec la clé de 17mm.
- Monter la nouvelle tête céramique en la vissant avec la clé de 17mm.
- Remonter la bague d'arrêt (15) (voir au paragraphe 'Réglage du dispositif de limitation du débit').
- Remonter la réduction (12).
- Tourner l'axe de la tête céramique en sens horaire jusqu'à l'arrêt.
- Insérer la manette (6) avec le bouton vers l'avant.
- Serrer la vis (8) et remonter la plaquette (7).

REPLACEMENT DE LA TÊTE CÉRAMIQUE

BQT0101 - BAT0101 (réf. fig.9)

- Fermer les arrivées d'eau
- Vider le mitigeur de l'eau présente à son intérieur en ouvrant la poignée du débit (6)
- Démonter la manette (18) dévissant le grain (17) avec la clé BTR de 2 mm.
- Démonter la manette (6) dévissant la vis (8).
- Défiler la réduction (12).
- Enlever la bague d'arrêt (15).
- Démonter la tête céramique (16) en dévissant avec la clé de 17mm.
- Monter la nouvelle tête céramique en la vissant avec clé de 17mm.
- Remonter la bague d'arrêt (15) (voir au paragraphe 'Réglage du dispositif de limitation du débit').
- Monter à nouveau la réduction (12).
- Tourner l'axe de la tête céramique en sens horaire jusqu'à l'arrêt.
- Insérer la manette (6) avec le bouton vers l'avant.
- Serrer la vis (8) et remonter la poignée (18) en serrant le grain (1) avant clé BTR de 2 mm.

REPLACEMENT DE LA CARTOUCHE DEVIASTOP

LSD2301 - LST2301 - LSC7801 (réf. fig.10)

- Fermer les arrivées d'eau
- Vider le mitigeur de l'eau présente à son intérieur en ouvrant la poignée du débit (6)
- Démonter la manette (6) enlevant la plaquette (7) et dévissant la vis (8).
- Défiler la réduction (12).
- démonter la bague d'arrêt (20) en dévissant le grain (19) avec une clé BTR da 2 mm.
- Dévisser l'écrou (21) à l'aide d'une clé de 30 mm.
- Enlever la cartouche déviastop (22).
- introduire la nouvelle cartouche déviastop.
- Visser l'écrou (21) à l'aide d'une CLÉ DYNAMOMÉTRIQUE en appliquant un couple de serrage de 10Nm.
- pour art.LSD2301 ou LST2301: insérer la bague d'arrêt (20) en la positionnant selon l'indication sur la fig.10/A
- pour art.LSC7801 : insérer la bague d'arrêt (20) en la positionnant selon l'indication sur la fig.10/B.
- serrer le grain (19) avec la clé BTR de 2mm.
- Remonter la réduction (12).
- Insérer la manette (6) avec le bouton vers l'avant.
- Serrer la vis (8) et remonter la plaquette (7).

Si avec le temps il devait y avoir une réduction du débit maximum, procéder au nettoyage ou à l'échange des filtres et du mousseur installé sur le bec déverseur. Pour l'entretien des surfaces se référer à la note "Master Libby" insérée dans l'emballage.

ALLGEMEINE INFORMATIONEN

Die Cisa Thermostatbatterien sind funktionsfähig in Verbindung mit Warmwasser, die durch ein Druckwasserspeicher zugeliefert wird. Für den Betrieb der Thermostatbatterien in Verbindung mit Gas oder elektrischem Durchlauferhitzer, soll erst geprüft werden, dass die Leistungskraft nicht unter 18KW oder 250 Kcal / min. ist. Für den Gasdurchlauferhitzer wird die Verwendung von Geräte, mit automatischer Regulierung der Gasmenge in Verbindung mit den abgenommenen Wasservolumen, vorgeschlagen.

ACHTUNG: Die Thermostatbatterien können nicht in Verbindung mit drucklose Warmwasserspeicher benutzt werden.

TECHNISCHE DATEN

Minimaler Betriebsdruck (Statisch)	1 bar
Maximaler Betriebsdruck (Statisch)	5 bar
(N.B. für ein Druck über 5 bar ist es notwendig ein Druckreduziergerät zu installieren).	
Empfohlener Betriebsdruck (Statisch)	2-4 bar
Maximaler Probedruck (Statisch)	5 bar
Empfohlene Warmwassertemperatur	65° C
Maximale Warmwassertemperatur	80° C
Minimale Warmwassertemperatur	+10° C der gewünschten Wassermischung
Sicherheitsabspernung	38° C
Warmwasseranschluss	links
Kaltwasseranschluss	Rechts
Durchfluss bei 38° C	siehe Tabelle

DRUCK (bar)	DURCHFLUSSMENGE AUSGANG WANNE mit geräuscharmen Widerstand der Durchflussklasse D (38 l/min. bei 3 bar)	DURCHFLUSSMENGE AUSGANG DUSCHE mit geräuscharmenWiderstand der Durchflussklasse A (15 l/min. bei 3 bar)	DURCHFLUSSMENGE AUSGANG DUSCHE ohne wiederstand
0,5	7	5	9
1	10,5	7	15
2	15	10	18
3	18,5	12,5	22,5
4	21,5	14	26
5	24	16	30

ACHTUNG: bei Frostgefahr die Wasserleitungen entleeren, den Absperrgriff ganz öffnen (5) (Bild.1) und das Keramikoberteil abmontieren (siehe Seite Installationsanweisungen – Paragraph Ersatz Keramikoberteil) um die komplette Entleerung der Thermostatbatterie zu sichern.

INSTALLATION (Bild 1)

- Die Wasserrohre gut spülen.
- Die S-Anschlüsse (1) an die Wasserrohre mit einem 16 mm Schlüssel aufschrauben (Kaltwasser rechts; Warmwasser Links), mit der Verwendung von Hanf oder PTFE (Teflon) um die Dichtigkeit zu sichern.
- Die Rosetten (2) auf die S-Anschlüsse (1) mit Hand auf schrauben.
- Die Dichtungen mit Filter (3) in die Befestigungsmuttern (4) der Thermostatbatterie einsetzen.
- Die Thermostatbatterie montieren und die Befestigungsmuttern (4) mit einem 30 mm Schlüssel befestigen.
- Die Dichtigkeit der Anschlüsse prüfen (maximale Druckprüfung: 5 bar statisch).

BETRIEBSFUNKTION

LST0101 - BQT0101- BAT0101 (Bild 1)

- Mit dem Griff (5) wird die Wassertemperatur reguliert. Es ist eine Sicherheitssperre der Wassertemperatur bis 38° C vorgesehen; wenn eine höhere Temperatur gewünscht wird, den entsprechenden Sperrknopf auf dem Griff betätigen.

- Mit dem Griff (6) wird die Wassermenge reguliert.

Es gibt eine Durchflussbegrenzung um 50% der maximalen Wassermenge.

Man kann die Wassermenge erhöhen bei Betätigung der Sicherheitssperre am Griff. Dies ist in 7 verschiedenen Stellungen möglich. Einregulierungen der 7 verschiedenen Wassermengen bei Sperre am Griff justieren.

Einregulierungen der Wassermengenvorrichtung

LST0101 (Bild 2)

-Den Griff der Wassermengen (6) abnehmen die Abdeckkappe (7) die Schraube (8) lösen.

-Den Begrenzer (9) abnehmen und in einer der 7 möglichen Stellungen für die Blockierung des Griffes einführen.

-Den Griff vorläufig montieren und die gewünschte reduzierte Wassermenge prüfen.

-Den Griff wieder montieren und die Abdeckkappe (7) und die Schraube (8) wieder befestigen.

BQT0101 – BAT0101 (Bild 3)

- Mit einem 2 mm Imbusschlüssel die Madenschraube (18) abschrauben und den Griff (17) abmontieren.

- Die Schraube (6) abschrauben und den Griff (8) abmontieren.

- Den Begrenzer (9) abnehmen und in einer der 7 möglichen Stellungen für die Blockierung des Griffes einführen.

- Den Griff vorläufig montieren und die gewünschte reduzierte Wassermenge prüfen.

- Den Griff (18) wieder montieren und die Schraube (8) wieder befestigen

BETRIEBSFUNKTION

LSD2301 – LST2301 (Bild 4)

- Durch den Griff (6) kann man den gewünschten Ausgang (Wannenausgang in Uhrzeigersinn; Brauseausgang gegen den Uhrzeigersinn) und die Wassermenge wählen. Es gibt eine Sicherheitssperre: um den Brauseausgang zu Wählen, bitte die entsprechende Taste auf dem Griff betätigen.

- Mit dem Griff (5) wird die Wassertemperatur reguliert. Es ist eine Sicherheitssperre der Wassertemperatur bis 38° C vorgesehen; wenn eine höhere Temperatur gewünscht wird, den entsprechenden Sperrknopf auf dem Griff betätigen.

BETRIEBSFUNKTION

LSC7801 (Bild 5)

- Durch den Griff (6) kann man den gewünschten Ausgang (Wannenausgang in Uhrzeigersinn; Brauseausgang gegen den Uhrzeigersinn) und die Wassermenge wählen. Es gibt eine Sicherheitssperre: um den Brauseausgang zu wählen bitte die entsprechende Taste auf dem Griff betätigen.

- Mit dem Griff (5) wird die Wassertemperatur reguliert. Es ist eine Sicherheitssperre der Wassertemperatur bis 38° C vorgesehen; wenn eine höhere Temperatur gewünscht wird, den entsprechenden Sperrknopf auf dem Griff betätigen.

WARTUNG / INSTANDHALTUNG

REINIGUNG DER FILTER (Bild 1)

- Die Eingänge für Kaltwasser und Warmwasser sperren.

- Die Thermostatbatterie durch volle Öffnung des Absperrgriffes (5) entleeren.

- Die Befestigungsmuttern (4) mit einem 30 mm Schlüssel abschrauben und die Thermostatbatterie abmontieren.

- Die Dichtungen mit Filter (3) von den Befestigungsmuttern (4) abnehmen.

- Die Filter mit einer Bürste reinigen und spülen; bei Kalkablagerungen die Dichtungen mit Filter mit dem, von uns vorgeschlagen Reinigungsmittel Cital "Master Libby" (Art. ZA00800) einweichen und danach gut spülen.

- Die Dichtungen mit Filter (3) wieder in die Befestigungsmuttern (4) einlegen.

- Die Thermostatbatterie, durch Zuschraubung der Befestigungsmuttern (4) mit einem 30 mm Schlüssel, wieder montieren.

REINIGUNG ODER ERSATZ DES THERMOVENTILS**LSD2301 – LST2301 – LST0101 - LSC7801 (Bild 6)**

- Die Eingänge für Kaltwasser und Warmwasser sperren.
- Die Thermostatbatterie durch volle Öffnung des Absperrgriffes (6) entleeren (Bild 1).
- Die Abdeckkappe (5) abnehmen und die Schraube (7) abschrauben um den Griff (8) abzumontieren .
- Das Reduzierstück (12) entfernen.
- Den Absperring (13) entfernen.
- Das Thermoelement (14) mit einem 24 mm Schlüssel abmontieren.
- Reinigung des Thermoelements: die verschmutzte Fläche mit einer Bürste reinigen und abspülen; bei Kalkablagerungen das Thermoelement mit dem, von uns vorgeschlagen Reinigungsmittel Cital "Master Libby" (Art. ZA00800) einweichen und danach gut spülen.
- Ersatz des Thermoventils: Das neue Ventil mit einem Drehmomentschlüssel, Drehmomentbefestigung von 15 Nm einschrauben
- Den Absperring (13) mit der Kerbung (=) nach oben und parallel zur Markierung auf den Grundkörper einfügen (Bild 6/A).
- Das Reduzierstück (12) montieren.
- Kalt und Warmwasser öffnen.

EINREGULIERUNG

- Die Temperatur vom gemischtem Wasser prüfen.
- Durch Drehung der Stange des Thermoventils, die gemischte Wassertemperatur zwischen 38° C und 40° C bringen.
- Den Griff (5) mit Gegenzeichnung 38° C parallel zur Markierung auf den Grundkörper einfügen (Bild 6/B).
- Die Schraube (8) befestigen und die Abdeckkappe (7) wieder einsetzen.

REINIGUNG ODER ERSATZ DES THERMOVENTILS**BQT0101 – BAT0101 (Bild 7)**

- Die Eingänge für Kaltwasser und Warmwasser sperren.
- Die Thermostatbatterie durch Öffnung des Absperrgriffes (6) entleeren (Bild 1).
- Mit einem 2 mm Imbusschlüssel die Madenschraube (18) abschrauben und den Griff (17) abmontieren.
- Die Schraube (5) abschrauben und den Griff (8) abmontieren.
- Das Reduzierstück (12) entfernen.
- Den Absperring (13) entfernen.
- Das Thermoelement (14) mit einem 24 mm Schlüssel abmontieren.
- Reinigung des Thermoelements: die verschmutzte Fläche mit einer Bürste reinigen und abspülen; bei Kalkablagerungen das Thermoelement mit dem, von uns vorgeschlagen Reinigungsmittel Cital "Master Libby" (Art. ZA00800) einweichen und danach gut spülen.
- Ersatz des Thermoventils: Das neue Ventil mit einem Drehmomentschlüssel, Drehmomentbefestigung von 15 Nm einschrauben
- Den Absperring (13) mit der Kerbung (=) nach oben und parallel zur Markierung auf den Grundkörper einfügen (Bild 6/A).
- Das Reduzierstück (12) montieren.
- Kalt und Warmwasser öffnen.

EINREGULIERUNG

- Die Temperatur vom gemischtem Wasser prüfen.
- Durch Drehung der Stange des Thermoventils, die gemischte Wassertemperatur zwischen 38° C und 40° C bringen.
- Den Griff (5) mit Gegenzeichnung 38° C parallel zur Markierung auf den Grundkörper einfügen (rif. fig.6/B).
- Die Schraube (8) befestigen und den Griff (18) wieder einsetzen durch Befestigung der Madenschraube (17) mit einem 2 mm Imbusschlüssel.

ERSATZ DES KERAMIKOBERTEILS**LST0101 (Bild 8)**

- Die Kalt und Warmwasserleitung sperren.
- Die Thermostatbatterie durch Öffnung des Absperrgriffes (6) von Restwasser entleeren.
- Die Abdeckkappe (7) abnehmen und die Schraube (8) abschrauben um den Griff (6) abzumontieren .
- Das Reduzierstück (12) entfernen.
- Die Befestigungsmutter abnehmen (15)
- Das Keramikoberteil (16) mit einen 17 mm Schlüssel abmontieren.
- Das neue Keramikoberteil mit einen 17 mm Schlüssel montieren.
- Die Befestigungsmutter wieder montieren (15)(Siehe Absatz Einregulierung der Wassermengevorrichtung)
- Das Reduzierstück (12) wieder einfügen.
- Die Stange des Keramikoberteils im Uhrzeigesinn bis zum Anschlag drehen.
- Den Griff (6) mit dem Knopf nach vorne einsetzen.
- Die Schraube (8) festschrauben und die Abdeckkappe (7) wieder einsetzen.

ERSATZ DES KERAMIKOBERTEILS**BQT0101 – BAT0101 (Bild 9)**

- Die Kalt und Warmwasserleitung sperren.
- Die Thermostatbatterie durch Öffnung des Absperrgriffes (6) von Restwasser entleeren.
- Mit einem 2 mm Imbusschlüssel die Madenschraube (17) abschrauben und den Griff (18) abmontieren.
- Die Schraube (8) abschrauben und den Griff (6) abmontieren.
- Das Reduzierstück (12) entfernen.
- Die Befestigungsmutter abnehmen (15)
- Das Keramikoberteil (16) mit einem 17 mm Schlüssel abmontieren.
- Das neue Keramikoberteil mit einem 17 mm Schlüssel montieren.
- Die Befestigungsmutter wieder montieren (15)(Siehe Absatz Einregulierung der Wassermengevorrichtung)
- Das Reduzierstück (12) wieder einfügen.
- Die Stange des Keramikoberteils im Uhrzeigesinn bis zum Anschlag drehen.
- Den Griff (6) mit dem Knopf nach vorne einsetzen.
- Die Schraube (3) befestigen und den Griff (2) wieder einsetzen durch Befestigung der Madenschraube (1) mit einem 2 mm Imbusschlüssel.

ERSATZ DES VENTILS DEVIASTOP**LSD2301 – LST2301 – LSC7801 (Bild 10)**

- Die Kalt und Warmwasserleitung sperren.
 - Die Thermostatbatterie durch Öffnung des Absperrgriffes (6) von Restwasser entleeren.
 - Die Abdeckkappe (7) abnehmen und die Schraube (8) abschrauben um den Griff (6) abzumontieren.
 - Das Reduzierstück (12) entfernen.
 - Die Befestigungsmutter (20) und die Schraube (19) mit einem Schlüssel 2 mm lösen und entfernen.
 - Die Mutter (21) mit einem Schlüssel 30 mm lösen und entfernen.
 - Das Ventil Deviastop abnehmen (22)
 - Das neue Deviastop Ventil montieren.
 - Die Mutter (21) mit einem Drehmomentschlüssel, Drehmomentbefestigung von 10 Nm einschrauben.
- Für Produkt LSD2301 oder LST2301: Die Befestigungsmutter (20) laut Bild 10/A einführen.
- Für Produkt LSC7801 Die Befestigungsmutter (20) laut Bild 10/B einführen.
 - Der Dübel (19) mit einem Schlüssel von 2mm einschrauben
 - Das Reduzierstück (12) wieder einfügen.
 - Den Griff (6) mit dem Knopf nach vorne einsetzen.
 - Die Schraube (8) festschrauben und die Abdeckkappe (7) wieder einsetzen.

Wenn mit der Zeit eine Verringerung der maximalen Durchflussmenge entsteht, sollten die Filter und der Perlator des Auslaufes gereinigt oder ersetzt werden. Für die Wartung der Oberflächen kann man sich auf die Pflegeanweisungen, "Master Libby", die in jeder Verpackung vorhanden sind, beziehen.

INFORMACIONES PRELIMINARES

Los mezcladores termostáticos Cisal son idóneos para funcionar con agua caliente suministrada por acumuladores de presión. Para que puedan funcionar con calentadores instantáneos eléctricos o de gas controlen que éstos tengan una potencia no inferior a los 18 KW o 250 kcal/min.; en el caso de calentadores de gas les aconsejamos la utilización de aparatos con regulación automática de la cantidad de gas según el volumen del agua requerido.

ATENCIÓN: con los mezcladores termostáticos no es posible utilizar acumuladores de agua caliente sin presión.

DATOS TÉCNICOS

Presión mínima de ejercicio (estática)	1 bar
Presión máxima de ejercicio (estática)	5 bares
(N.B. en caso de presiones superiores a los 5 bares es necesario instalar un reductor de presión)	
Presión de ejercicio recomendada (estática)	2-4 bares
Presión máxima de prueba (estática)	5 bares
Temperatura agua caliente aconsejada	65 °C
Temperatura agua caliente máxima	80 °C
Temperatura agua caliente mínima	+10 °C de la temperatura del agua mezclada requerida
Bloqueo de seguridad	38 °C
Conexión agua caliente	a la izquierda
Conexión agua fría	a la derecha
Caudal a 38 °C	vean tabla

PRESIÓN (bar)	CAUDAL SALIDA BAÑERA resistencia silenciosa clase D (38 l/min a 3 bar)	CAUDAL SALIDA DUCHA resistencia silenciosa clase A (15 l/min a 3 bar)	CAUDAL SALIDA DUCHA sin resistencia silenciosa
0,5	7	5	9
1	10,5	7	15
2	15	10	18
3	18,5	12,5	22,5
4	21,5	14	26
5	24	16	30

ATENCIÓN: Si existe peligro de hielo, vacíen la instalación, abran completamente la maneta del caudal (6) (fig.1) y desmonten la montura cerámica (ref. Capítulo: Mantenimiento, Párrafo: Sustitución montura cerámica) para permitir el vaciado completo del mezclador termostático.

INSTALACIÓN (ref. fig. 1)

- Purguen bien los tubos de alimentación.
- Enrosquen los racores excéntricos (1) a los tubos de alimentación (agua fría a la derecha; agua caliente a la izquierda) con una llave de 15 mm utilizando cáñamo o PTFE (Teflón) para realizar un cierre hermético.
- Enrosquen manualmente los embellecedores (2) sobre los racores excéntricos (1).
- Introduzcan las juntas con filtro (3) en los casquillos de fijación (4) del mezclador termostático.
- Monten el mezclador cerrando los casquillos de fijación (4) con una llave de 30 mm.
- Verifiquen el cierre de los racores (presión máxima de prueba: 5 bares estática).

FUNCIONAMIENTO

LST0101 - BQT0101- BAT0101 (ref. fig. 1)

- Por medio de la maneta (5) regulen la temperatura del agua. Se prevé un dispositivo de bloqueo de seguridad de la temperatura al alcanzar los 38 °C; si desean obtener una temperatura más elevada, pulsen el botón de seguridad que se encuentra sobre la misma maneta.

- Por medio de la maneta (6) regulen el caudal del agua. Está previsto un bloqueo cuando se llega aproximadamente al 50% del caudal máximo; si se desea obtener un caudal más elevado hay que apretar el botón de seguridad que hay en la misma maneta. Es posible regular el dispositivo de limitación del caudal con 7 posiciones diferentes que generan 7 diferentes caudales en la posición de parada de la maneta.

Regulación del dispositivo de limitación del caudal LST0101 (ref. fig. 2)

- desmontar la maneta del caudal (6) quitando la plaquita (7) y desatornillando el tornillo (8).
- quitar el limitador (9) e introducirlo en una de las 7 posiciones posibles que generan la parada de la maneta en rotación.
- montar provisoriamente la maneta y verificar si el caudal ha sido reducido a la cantidad deseada.
- completar el montaje de la maneta apretando el tornillo (8) e introduciendo la plaquita (7).

BQT0101 – BAT0101 (ref. fig. 3)

- Desmonten la maneta (18) desatornillando el tornillo prisionero (17) con una llave de Allén de 2 mm
- Desmonten la maneta (6) desatornillando el tornillo (8).
- quitar el limitador (9) e introducirlo en una de las 7 posiciones posibles que generan la parada de la maneta en rotación.
- montar provisoriamente la maneta y verificar si el caudal ha sido reducido a la cantidad deseada.
- completar el montaje de la maneta apretando el tornillo (8) y volviendo a montar la maneta (18).

FUNCIONAMIENTO

LSD2301 – LST2301 (ref. fig. 4)

- Por medio de la maneta (5) regulen la temperatura del agua. Se prevé un dispositivo de bloqueo de seguridad de la temperatura al alcanzar los 38 °C; si desean obtener una temperatura más elevada, pulsen el botón de seguridad que se encuentra sobre la misma maneta.

- a través de la maneta (6) se selecciona la salida deseada (salida bañera rotación en el sentido de las agujas del reloj; salida ducha rotación en el sentido contrario a las agujas del reloj) y el caudal de agua. Está previsto un bloqueo de seguridad: para seleccionar la salida ducha hay que apretar el botón de la maneta.

FUNCIONAMIENTO

LSC7801 (ref. fig. 5)

- Por medio de la maneta (5) regulen la temperatura del agua. Se prevé un dispositivo de bloqueo de seguridad de la temperatura al alcanzar los 38 °C; si desean obtener una temperatura más elevada, pulsen el botón de seguridad que se encuentra sobre la misma maneta.

- a través de la maneta (6) se selecciona la salida deseada (salida rociador ducha rotación en el sentido contrario a las agujas del reloj; salida duchita rotación en el sentido de las agujas del reloj) y el caudal de agua. Está previsto un bloqueo de seguridad: para seleccionar la salida duchita hay que apretar el botón de la maneta.

MANTENIMIENTO

LIMPIEZA DE LOS FILTROS (ref. fig.1)

- Cierren las entradas del agua fría y del agua caliente.
- Vacíen el mezclador del agua presente en su interior abriendo la maneta de regulación del caudal (6).
- Desmonten el mezclador, desatornillando los casquillos de fijación (4) utilizando una llave de 30 mm.
- Extraigan las juntas con filtro (3) de los casquillos de fijación (4).
- Limpíen los filtros con un cepillo y enjuáguenlos; en el caso de que haya incrustaciones de cal, sumerjan las juntas con filtro en el producto Cisal Master Libby (referencia ZA00800) y enjuáguenlas sucesivamente.
- Vuelvan a introducir las juntas con filtro (3) en los casquillos de fijación (4).
- Vuelvan a montar el mezclador cerrando los casquillos de fijación (4) con una llave de 30 mm.

LIMPIEZA O SUSTITUCIÓN DEL CARTUCHO TERMOSTÁTICO

LSD2301 - LST2301 - LST0101 - LSC7801 (ref. fig.6)

- Cierren las entradas del agua fría y del agua caliente.
- Vacíen el mezclador del agua presente en su interior abriendo la maneta de regulación del caudal (6)(fig.1).
- Desmonten la maneta (5) quitando la plaquita (7) y desatornillando el tornillo (8).
- Quiten la reducción (12).
- Quiten el anillo limitador de temperatura (13).
- Desmonten el cartucho termostático (14) destornillándolo con una llave de 24 mm.
- Limpieza del cartucho termostático: limpien las partes incrustadas con un cepillo y enjuáguenlas; en caso de incrustaciones de cal, sumerjan el cartucho termostático en el producto Cisal Master Libby (referencia ZA00800) y enjuáguenlo sucesivamente.
- Sustitución del cartucho termostático: introducir el nuevo cartucho termostático enroscándolo con la LLAVE DINANOMÉTRICA aplicando una fuerza de 15 Nm.
- Introduzcan el anillo limitador de temperatura (13) con la raya dirigida (=) hacia arriba y alineada a la referencia que se encuentra sobre el mezclador termostático (ref. fig.6/A).
- Vuelvan a montar la reducción (12).
- Abran las alimentaciones del agua fría y del agua caliente.

CALIBRACIÓN

- Midan la temperatura del agua mezclada.
- Giren la punta estriada del cartucho termostático y lleven la temperatura del agua mezclada a un valor entre 38° C y 40°C.
- Introduzcan la maneta (5) con la indicación de los 38 °C alineada a la referencia, que se encuentra sobre el mezclador termostático (ref. fig.6/B).
- aprieten el tornillo (8) y vuelvan a montar la plaquita (7).

LIMPIEZA O SUSTITUCIÓN DEL CARTUCHO TERMOSTÁTICO

BQT0101 - BAT0101 (ref. fig.7)

- Cierren las entradas del agua fría y del agua caliente.
- Vacíen el mezclador del agua presente en su interior abriendo la maneta de regulación del caudal (6) (fig.1).
- Desmonten la maneta (18) desatornillando el tornillo prisionero (17) con una llave de Allén de 2 mm.
- Desmonten la maneta (5) desatornillando el tornillo (8).
- Quiten la reducción (12).
- Quiten el anillo limitador de temperatura (13).
- Desmonten el cartucho termostático (14) desatornillándolo con una llave de 24 mm.
- Limpieza del cartucho termostático: limpien las partes incrustadas con un cepillo y enjuáguenlas; en caso de incrustaciones de cal, sumerjan el cartucho termostático en el producto Cisal Master Libby (referencia ZA00800) y enjuáguenlo sucesivamente.
- Sustitución del cartucho termostático: introducir el nuevo cartucho termostático enroscándolo con la LLAVE DINANOMÉTRICA aplicando una fuerza de 15 Nm.
- Introduzcan el anillo limitador de temperatura (13) con la raya dirigida (=) hacia arriba y alineada a la referencia que se encuentra sobre el mezclador termostático (rif. fig.6/A).
- Vuelvan a montar la reducción (12).
- Abran las alimentaciones del agua fría y del agua caliente.

CALIBRACIÓN

- Midan la temperatura del agua mezclada.
- Giren la punta estriada del cartucho termostático y lleven la temperatura del agua mezclada a un valor entre 38 °C y 40 °C.
- Introduzcan la maneta (5) con la indicación de los 38 °C alineada a la referencia, que se encuentra sobre el mezclador termostático (rif. fig.6/B).
- Aprieten el tornillo (8) y vuelvan a montar la maneta (18) cerrando el tornillo prisionero (17) con una llave de Allén de 2 mm.

SUSTITUCIÓN DE LA MONTURA CERÁMICA

LST0101 (ref. fig. 8)

- Cierren las alimentaciones del agua fría y del agua caliente.
- Vacíen el mezclador del agua presente en el interior abriendo la maneta de regulación del caudal (6).
- Desmonten la maneta (6) quitando la plaquita (7) y desatornillando el tornillo (8).
- Quiten la reducción (12).
- Quiten el anillo limitador de temperatura (15)
- Desmonten la montura cerámica (16) desatornillándola con una llave de 17 mm.
- Monten la montura cerámica nueva atornillándola con una llave de 17 mm.
- Volver a montar el anillo limitador de temperatura (15)(ver párrafo "Regulación del dispositivo de limitación del caudal").
- Vuelvan a montar la reducción (12).
- Giren la punta estriada de la montura cerámica hacia la derecha hasta que se pare.
- Introduzcan la maneta (6) con el botón dirigido hacia adelante.
- Aprieten el tornillo (8) y vuelvan a montar la plaquita (7).

SUSTITUCIÓN DE LA MONTURA CERÁMICA

BQT0101 - BAT0101 (ref. fig. 9)

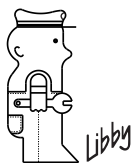
- Cierren las alimentaciones del agua fría y del agua caliente.
- Vacíen el mezclador del agua presente en el interior abriendo la maneta de regulación del caudal (6).
- Desmonten la maneta (18) desatornillando el tornillo prisionero (17) con una llave de Allén de 2 mm
- Desmonten la maneta (6) desatornillando el tornillo (8).
- Quiten la reducción (12). - Quitar el anillo limitador de temperatura (15)
- Desmonten la montura cerámica (16) desatornillándola con una llave de 17 mm.
- Monten la montura cerámica nueva atornillándola con una llave de 17 mm.
- vuelvan a montar el anillo limitador de temperatura (15) (ver párrafo "Regulación del dispositivo de limitación del caudal").
- Vuelvan a montar la reducción (12).
- Giren la punta estriada de la montura cerámica hacia la derecha hasta que se pare.
- Introduzcan la maneta (6) con el botón dirigido hacia adelante.
- Aprieten el tornillo (8) y vuelvan a montar la maneta (18), cerrando el tornillo prisionero (17) con una llave de Allén de 2 mm.

SUSTITUCIÓN DE LA VÁLVULA DEVIASTOP

LSD2301 – LST2301 – LSC7801 (ref. fig. 10)

- Cierren las alimentaciones del agua fría y del agua caliente.
- Vacíen el mezclador del agua presente en el interior abriendo la maneta de regulación del caudal (6).
- Desmonten la maneta (6) quitando la plaquita (7) y desatornillando el tornillo (8).
- Quiten la reducción (12).
- Desmonten el anillo limitador de temperatura (20) desenroscando el tornillo prisionero (19) con llave Allen de 2 mm.
- Desenroscar la tuerca (21) con llave de 30 mm. - Quitar la válvula deviaSTOP (22).
- Introducir la nueva válvula deviaSTOP.
- Enroscar la tuerca (21) con LLAVE DINAMOMÉTRICA aplicando una fuerza de 10 Nm.
- Para el art.LSD2301 o LST2301: introducir el anillo limitador de temperatura (20) posicionado como indicado en la fig.10/A
- Para el art.LSC7801 : introducir el anillo limitador de temperatura (20) posicionado como indicado en la fig.10/B. Aprieten el tornillo prisionero (1) con una llave de Allén de 2 mm.
- Vuelvan a montar la reducción (5).
- Introduzcan la maneta (6) con el botón dirigido hacia adelante.
- Aprieten el tornillo (8) y vuelvan a montar la plaquita (7).

En el caso de que hubiera una reducción del caudal máximo, limpien o sustituyan los filtros y el regulador de flujo montado sobre la boca de erogación. Para el mantenimiento de las superficies ver la hoja de instrucción "Master Libby" introducida en la caja.



cisal RUBINETTERIA

Rubinetteria CISAL S.p.A.

Via Pietro Durio, 160 - 28010 Alzo di Pella (Novara) - Italia

Tel. +39.0322.918111 - Fax +39.0322.969518

CISAL-HUBER Sänitar Armaturen GmbH

Gewerbestrasse, 8 - 91452 Wilhermsdorf - Deutschland

Tel. +49.09102.9382-0 - Fax +49.09102.9382-82

E-Mail: cisal@cisal.it - www.cisal.it -

COD. 0100662000 EDIZ. 10.10