

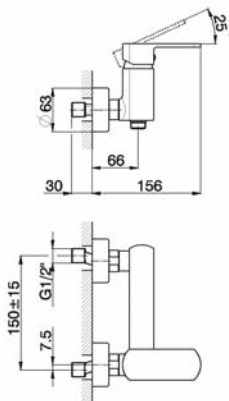


Doccia
Douche
Shower
Ducha
Brause
Douche

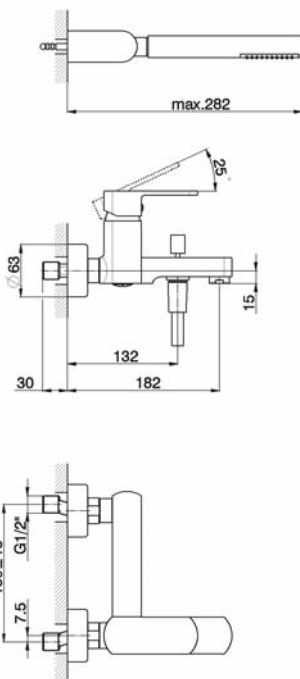


Vasca/Doccia
Bain/Douche
Bath/Shower
Baño/Ducha
Wannen/Batterie
Bad/Douche

- (I) Informazioni tecniche**
Pagina 4
- (F) Informations Techniques**
Page 4
- (GB) Technical Product Information**
Page 5
- (E) Información técnica**
Página 5
- (D) Technische Produktinformation**
Seite 6
- (NL) Technische Informatie**
Bladzijde 6



Doccia - Douche - Shower - Ducha - Brause - Douche



Vasca/Doccia - Bain/Douche - Bath/Shower - Baño/Ducha - Wannen/Batterie - Bad/Douche

ATTENZIONE: Consegnare per cortesia queste istruzioni all'utilizzatore della rubinetteria.

ATTENTION: Remettre ces instructions aux acheteurs de la robinetterie.

WARNING: Please give these instructions to the tap's user.

ATENCION: Por favor entregar estas instrucciones a los adquirentes de los grifos.

ACHTUNG: Geben Sie bitte den Käufern der Armatur diese Anweisung.

OPGELET: Bij de levering van kraanwerk, gelieve de gebruiksvoorwaarden en Onderhouds-methoden mee te leveren.

Fig. **A**
Abb. **A**
Afb. **A**

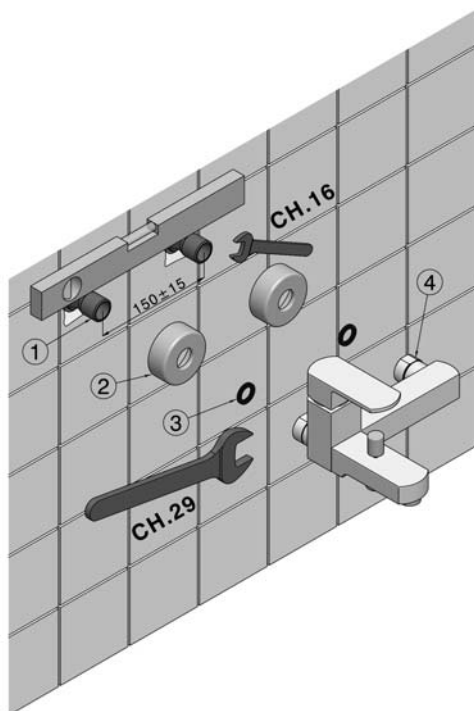
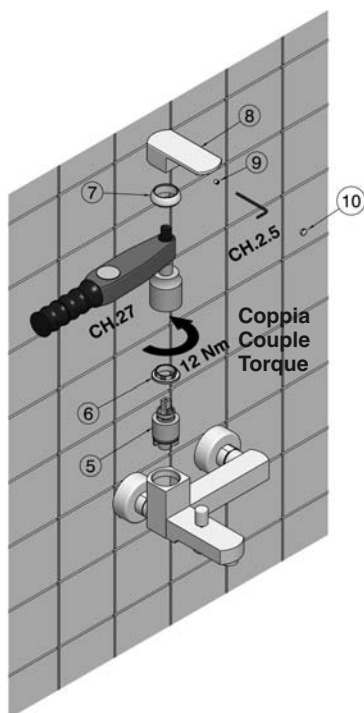


Fig. **B**
Abb. **B**
Afb. **B**



I

ALIMENTAZIONE ACQUA CALDA

Questi miscelatori sono idonei al funzionamento con accumulatori di acqua calda in pressione, e con caldaie/acqua istantanei elettrici ed a gas.

ATTENZIONE: NON è possibile l'allacciamento ad accumulatori di acqua calda senza pressione (a circuito aperto).

CONDIZIONI DI ESERCIZIO

- Pressione dinamica minima 0,5 bar
 - Pressione massima di esercizio (statica) 10 bar
 - Pressione di esercizio raccomandata (statica) 1-5 bar
- (ATTENZIONE: per pressioni superiori a 5 bar si raccomanda di installare un riduttore di pressione)
- Pressione massima di prova (statica) 16 bar
 - Temperatura massima acqua calda 80 °C
 - Temperatura raccomandata acqua calda 60 °C (per sicurezza e risparmio energetico)

INSTALLAZIONE (Figure A)

- Prima e dopo l'installazione pulire a fondo il sistema di tubazioni.
- Avvitare i raccordi eccentrici (1) nei tubi di mandata delle acque tramite chiave da 16mm verificandone la messa in bolla.
- Avvitare i rosoni (2) sui raccordi eccentrici
- Collegare il miscelatore all'impianto serrando le calotte esagonali (4) con chiave da 29 mm. (inserirle le guarnizioni (3) tra calotte e raccordi).
- Aprire le mandate delle acque e verificare la tenuta dei raccordi e il funzionamento del miscelatore (pressione massima di prova 16 bar statica).

SOSTITUZIONE DELLA CARTUCCIA (Figure B)

- Chiudere le entrate dell'acqua calda e dell'acqua fredda.
- Togliere la placchetta di copertura foro (10) e svitare il grano di bloccaggio (9) utilizzando una chiave a brugola da 2,5 mm.
- Sfilare la leva (8) e svitare il cappuccio (7).
- Svitare la calotta (6) tramite chiave da 27 mm e sfilare la cartuccia (5).
- Inserire la nuova cartuccia facendo attenzione che non rimanga sporcia tra piano e guarnizioni.
- Riavvitare la calotta (6) con **CHIAVE DINAMOMETRICA applicando una coppia di serraggio di 12 Nm.**
- Riavvitare il cappuccio e rimontare la leva.

F

ALIMENTATION EAU CHAUDE

Les mitigeurs sont adaptés au fonctionnement avec accumulateurs d'eau chaude sous pression, et avec chaudières instantanées électriques et à gaz.

ATTENTION: l'alimentation par accumulateur d'eau chaude sans pression (à circuit ouvert) n'est PAS possible.

CONDITIONS DE SERVICE

- Pression dynamique minimum 0,5 bar
 - Pression de service maximum (statique) 10 bar
 - Pression de service recommandée (statique) 1-5 bar
- (En cas de pressions supérieures à 5 bar on recommande d'installer un réducteur de pression)
- Pression maximum de test (statique) 16 bar
 - Température maximum eau chaude 80 °C
 - Température recommandée eau chaude 60 °C (pour sécurité et économie d'énergie)

INSTALLATION (Figures A)

- Avant et après installation effectuer la purge des tuyauteries d'alimentation.
- Visser les raccords excentriques (1) sur les arrivées d'eau à l'aide d'une clé de 16 mm en vérifiant la mise à niveau.
- Visser les rosaces (2) sur les raccords excentrés.
- Raccorder le mitigeur à l'installation en serrant les écrous hexagonaux (4) à l'aide d'une clef de 29 mm. (insérer les joints (3) entre écrous et raccords)
- Ouvrir les arrivées d'eau et vérifier l'étanchéité des raccords et le fonctionnement du mitigeur (pression maximum d'essai 16 bar statique).

REMPLACEMENT DE LA CARTOUCHE (Figure B)

- Fermer les arrivées de l'eau chaude et de l'eau froide.
- Enlever la pastille cache-trou (10) et dévisser la vis de blocage (9) en utilisant une clé hexagonale de 2,5 mm.
- Enlever le levier (8) et dévisser la rosace (7).
- Dévisser l'écrou (6) avec une clé de 27 mm et sortir la cartouche (5).
- Insérer la nouvelle cartouche en faisant attention à ce qu'il ne reste pas de saletés entre siège et joints.
- Revisser l'écrou (6) avec une **CLÉ DYNAMOMÉTRIQUE en appliquant un couple de serrage de 12 Nm.**
- Revisser la rosace et remonter le levier.

HOT WATER SUPPLY

These mixers are suitable for operating with hot water cylinders under pressure, as well as with electric and gas instantaneous heaters.

ATTENTION: the connection with water heaters without pressure (with open circuit) is NOT possible.

OPERATING CONDITIONS

- Minimum dynamic pressure 0,5 bar
- Maximum operational pressure (static)..... 10 bar
- Recommended operational pressure (static)..... 1-5 bar
(ATTENTION: for pressures exceeding 5 bar, we recommend the installation of a pressure reducer)
- Maximum test pressure (static)..... 16 bar
- Maximum hot water temperature..... 80 °C
- Recommended hot water temperature..... 60 °C
(for safety and energy saving)

INSTALLATION (ref. Fig. A)

- Before and after the installation, clean the pipes.
- Screw the eccentric unions (1) to the water inlets using a 16 mm key checking the balance of the mixer
- Screw the rosettes (2) on the eccentric unions
- Connect the valve to the pipes screwing the hexagonal nuts (4) with a 29 mm key. Insert the gaskets (3) between nuts and connectors.
- Open the water inlets and check the capacity of the connectors and the functioning of the mixer (maximum static pressure 16 bar)

REPLACEMENT OF THE MIXING CARTRIDGE

(ref. Fig. B)

- Shut off the hot water and cold water supplies.
- Remove the hole-cover (10) and unscrew the locking screw (9) using a hexagonal wrench of 2,5 mm
- Remove the handle (8) and the cover (7).
- Unscrew the nut (6) with a 27 mm wrench and remove the mixing cartridge (5).
- Fit the new mixing cartridge, by checking that no dirt is left between the plane surface and the gaskets.
- Screw the nut (6) by a **DYNAMOMETRIC WRENCH, by applying a screwing torque of 12 Nm.**
- Screw the cover and reassemble the handle.

INFORMACIÓN PRELIMINAR

Los mezcladores de la serie son idóneos para el funcionamiento con acumuladores de agua caliente bajo presión, calderas instantáneas eléctricas y de gas.

ATENCIÓN: la conexión con acumuladores de agua caliente sin presión (circuito abierto) no es posible.

DATOS TÉCNICOS

- Presión dinámica mínima 0,5 bar
- Presión máxima de trabajo (estática)..... 10 bar
- Presión de trabajo recomendada (estática) 1-5 bar
(N.B.: para presiones superiores a los 5 bar les recomendamos instalar un reductor de presión)
- Presión máxima de prueba (estática)..... 16 bar
- Temperatura máxima agua caliente 80 °C
- Temperatura aconsejada agua caliente 60 °C
(para ahorrar energía)

INSTALACIÓN (ref. Fig. A)

- Antes y después de la instalación limpiar a fondo las tuberías.
- Enroscar los rácores excéntricos (1) en los tubos de entrada de las aguas con llave de 16mm verificando que estén nivelados
- Enroscar los embellecedores (2) en su rácores excéntricos.
- Conectar el mezclador a la instalación cerrando las tuercas hexagonales (4) con llave de 29 mm. (introducir las guarniciones (3) entre tuercas y racóres).
- Abrir las entradas de las aguas y verificar la estanqueidad de los rácores y el funcionamiento del mezclador (presión máxima de prueba 16 bar estática).

SUSTITUCIÓN DE LA VÁLVULA MEZCLADORA CON DISCOS CERÁMICOS (ref. Fig. B)

- Cierren las entradas del agua caliente y del agua fría.
- Quitar la placa de cobertura del agujero (10) y desatornillen el perno de fijación (9) utilizando una llave hexagonal de 2,5 mm.
- Extraigan la maneta (8) y desatornillen el capuchón (7).
- Desatornillen el casquillo (6) con una llave de 27 mm y extraigan la válvula mezcladora (5).
- Introduzcan la nueva válvula mezcladora prestando atención a que no queden incrustaciones entre el llano y las juntas.
- Enrosquen el casquillo (6) con la **LLAVE DINAMOMÉTRICA, aplicando una fuerza de 12 Nm.**
- Enrosquen el capuchón y vuelvan a montar la maneta.

ALLGEMEINE INFORMATION

Diese Mischbatterien sind für die Funktionstätigkeit mit Warmwasserspeichern unter Druck, elektrischen Durchlauferhitzern und Gas-Durchlauferhitzern geeignet.

ACHTUNG: Der Anschluss an Warmwasserspeicher ohne Druck (mit geöffnetem Kreislauf) ist nicht möglich.

TECHNISCHE DATEN

- Mindeststaudruck 0,5 bar
- Maximaler Betriebsdruck (statisch) 10 bar
- Empfohlener Betriebsdruck (statisch) 1-5 bar
(Für alle darüber liegenden Druckverhältnisse, ist der Einbau eines Druckminderers unerlässlich).
- Maximaler Prüfdruck (statisch) 16 bar
- Maximale Warmwassertemperatur 80°C
- Empfohlene Warmwassertemperatur 60°C
(zur Energieeinsparung)

INSTALLATION (Bez. Abb. A)

- Die Rohrleitungen müssen nach der Installation sauber gespült worden sein.
- Die S-Anschlüsse (1) in den Rohren mit 16 mm Schlüssel umdrehen und auf derselben Höhe nachprüfen.
- Danach verbinden Sie die Rosetten durch Aufschrauben auf die S-Anschlüsse mit diesen.
- Setzen Sie nun die Dichtungen in die vorhandenen Überwurfmutter ein und verschrauben diese mit den S-Anschlüssen. Für die Überwurfmutter benötigen Sie einen Gabelschlüssel SW 29 oder ein dafür geeignetes Werkzeug.
- Öffnen sie nun die Wasserzufuhr des Kalt- und Warmwassersystems und prüfen Sie durch öffnen der Armatur den korrekten Wasserfluß und die Dichtigkeit der Montage. (max statische Druck 16 bar).

AUSTAUSCH DER KARTUSCHE

MIT KERAMIKSCHLEIBEN (Bez. Abb. B)

- Die Kalt-Warmwasserzufuhr absperren.
- Das Plättchen zur Abdeckung der Bohrung (10) entfernen und den Befestigungsstift (9) losschrauben, wobei man einen 2,5 mm Sechskantschlüssel benutzt.
- Den Hebel (8) herausziehen und die Abdeckkappe (7) losschrauben.
- Die Mutter (6) mit einem 27 mm Schlüssel losschrauben und die Kartusche (5) herausziehen.
- Die neue Kartusche einfügen, wobei darauf zu achten ist, dass zwischen der Ebene und den Dichtungen keinerlei Verschmutzungen zurückgeblieben sind.
- Die Mutter (6) mit Hilfe eines **DREHMOMENTENSCHLÜSSELS unter Anwendung eines Drehmomentes 12 Nm anziehen.**
- Die Abdeckkappe einfügen und den Hebel erneut festschrauben.

VOORAFGAANDE INFORMATIES

De mengkranen van de series zijn geschikt voor de werking met warmwateraccumulatoren onder druk, momentane waterverwarmers op gas en elektriciteit.

OPGELET: dit apparaat kan niet aangesloten worden op warmwateraccumulatoren zonder druk (met open circuit).

TECHNISCHE GEGEVENS

- Minimum dynamische druk 0,5 bar
- Maximum bedrijfsdruk (statisch) 0,5 bar
- Aanbevolen bedrijfsdruk (statisch) 1-5 bar
(N.B: in geval van druk, hoger dan 5 bar, raden wij u aan een drukverminderingklep te installeren)
- Maximum proefdruk (statisch) 16 bar
- Maximum warmwatertemperatuur 80°C
- Aanbevolen warmwatertemperatuur 60°C
(voor energiebesparing)

MONTAGE (zie Tek. A)

- Schroef de buigzame (1) slangen op de mengkraan met een sleutel van 11 mm die u in de daarvoor bestemde freesopeningen plaatst.

BELANGRIJK: tijdens de montagewerkzaamheden van de buigzame slangen dient u met zeskante sleutels of instelbare tangen ABSOLUUT GEEN druk uit te oefenen op de bussen van de buigzame slangen zelf. Wanneer u deze beschadigt, wordt de veiligheid van de installatie gecompromiteerd.

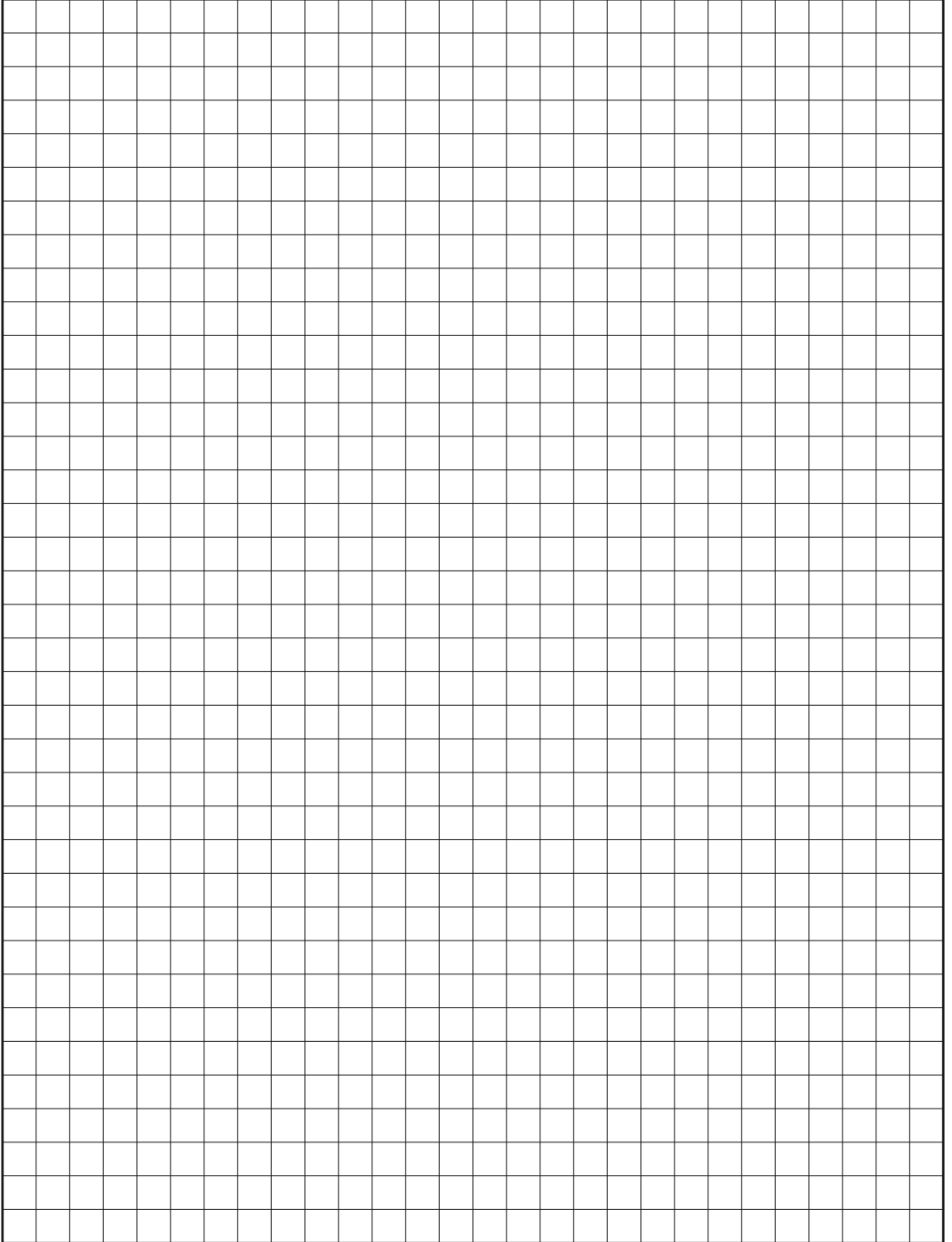
- Schroef de bevestigingsstang (2).
- Breng de bedieningsstang (3) aan.
- Bevestig de mengkraan op het keramiek (maximumdikte 45 mm).
- (4) Pakking ter bescherming van de keramiek
- (5) Zwarte, rubberen, geprofileerde pakking
- (6) Bevestigingsbeugel
- (7) Zeskante moer sleutel 12 mm. - 29 mm.
- Sluit de mengkraan aan de installatie door de G 3/8" kapjes van de flexibele buizen vast te zetten met een sleutel van 19 mm. (plaats de pakkingen (8) tussen de kapjes en de aansluitingen).
- Monteer de automatische afvoer en sluit deze aan op de bedieningsas m.b.v. een klem (bijgeleverd).
- Open de watertoevoer en controleer of de verbindingstukken houden en de werking van de mengkraan (max. proefdruk 16 bar statisch).

VERVANGEN VAN DE MENGKLEP MET

KERAMISCHE SCHIJVEN (zie Tek. B)

- Sluit de warm en koud watertoevoer af.
- Verwijder het bedekkingplaatje (10) en draai de borgpen los (9) m.b.v. een inbussleutel van 2,5 mm.
- Verwijder de hendel (8) en het kapje (7).
- Draai het kapje (6) los m.b.v. een sleutel van 27 mm en verwijder de mengklep (5).
- Plaats de nieuwe mengklep en zorg ervoor dat er geen vuil tussen het oppervlak en de pakkingen komt
- Draai het klepje vast (6) m.b.v. een **SLEUTEL MET REGELBARE KOPPEL door een aanhaalkoppel van 12 Nm aan te brengen.**
- Draai het kapje en de hendel weer.

Notes



ATTENZIONE: Consegnare per cortesia queste istruzioni all'utente della rubinetteria.

ATTENTION: Remettre ces instructions aux acheteurs de la robinetterie.

WARNING: Please give these instructions to the tap's user.

ATENCION: Por favor entregar estas instrucciones a los adquirentes de los grifos.

ACHTUNG: Geben Sie bitte den Käufern der Armatur diese Anweisung.

OPGELET: Bij de levering van kraanwerk, gelieve de gebruiksvoorwaarden en Onderhouds-methoden mee te leveren.