

cisal

TRONIC



TN00054



TN00154

TN00054

TN00154

Informazioni tecniche

Ⓘ Pagina 6

Informations Techniques

Ⓕ Page 8

Technical Product Information

ⒼB Page 10

Información técnica

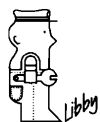
Ⓔ Página 12

Technische Produktinformation

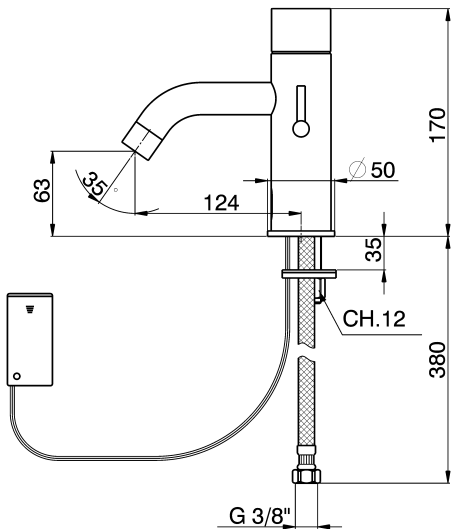
Ⓓ Seite 14

Technische Informatie

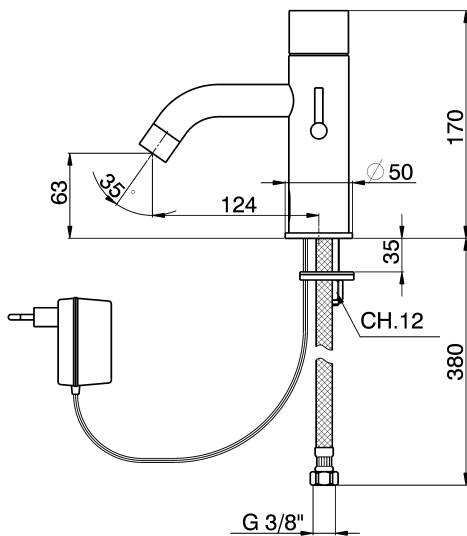
ⒶL Bladzijde 16



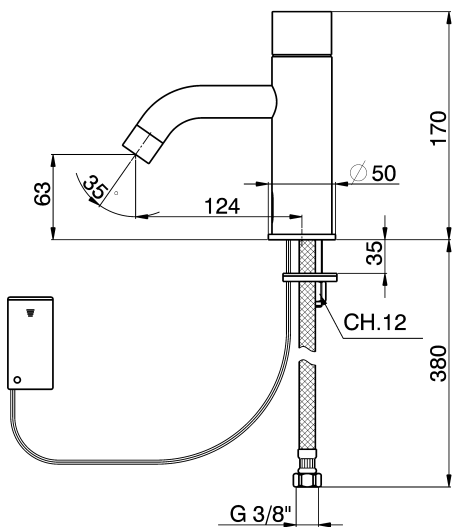
cisal
RUBINETTERIA



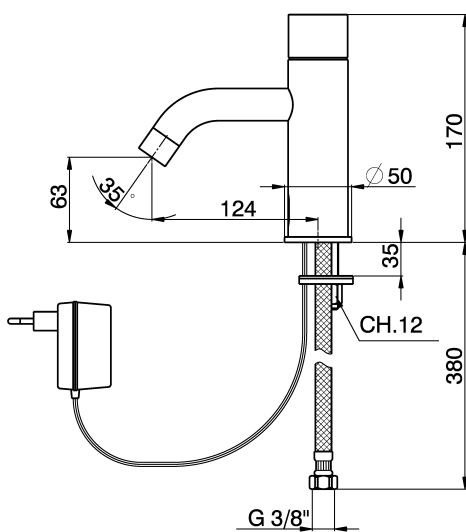
TN0054 0



TN0054 1



TN00154 0



TN00154 1

ATTENZIONE: Consegnare queste istruzioni all'utilizzatore e conservarle.

WARNING: Please leave these instructions with the user and keep them.

ATTENTION: Remettre ces instructions à l'utilisateur et les conserver.

ACHTUNG: Geben Sie bitte dem Käufer der Armatur diese Anweisungen zur Aufbewahrung.

ATENCIÓN: Entregar estas instrucciones al usuario y conservarlas.

OPGELET: Bij de levering van kraanwerk, gelieve de gebruiksvoorwaarden en Onderhoudsmethoden mee te leveren.

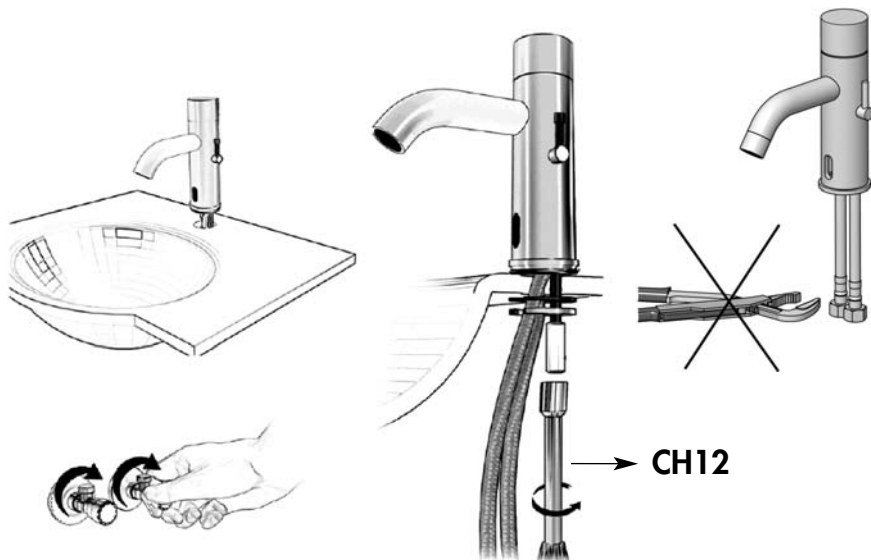


Fig. A
Abb. A
Afb. A

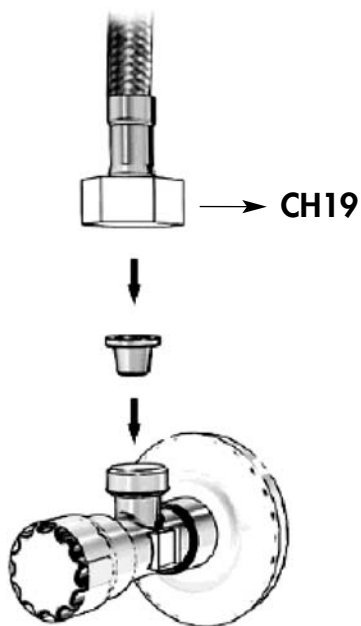


Fig. B
Abb. B
Afb. B

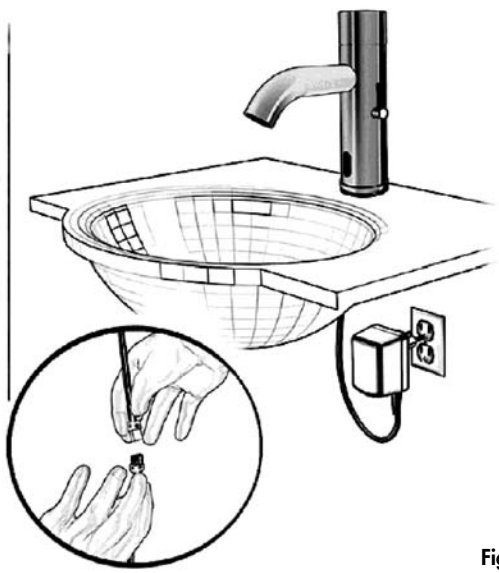
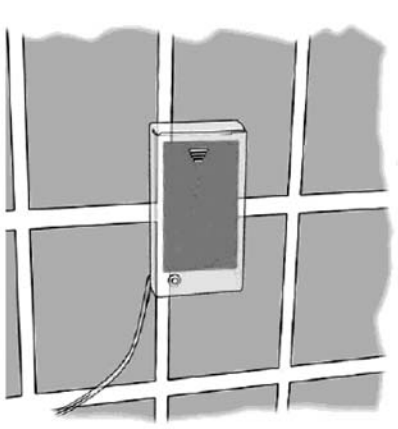


Fig. C
Abb. C
Afb. C

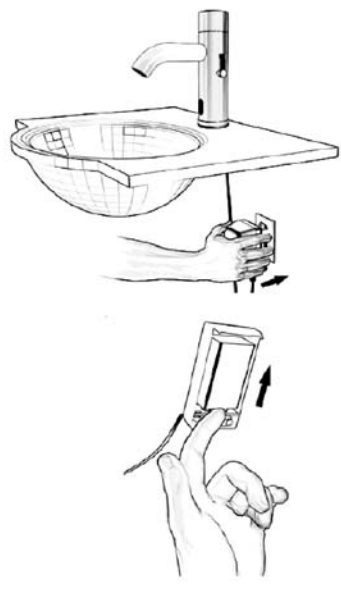


Fig. D
Abb. D
Afb. D

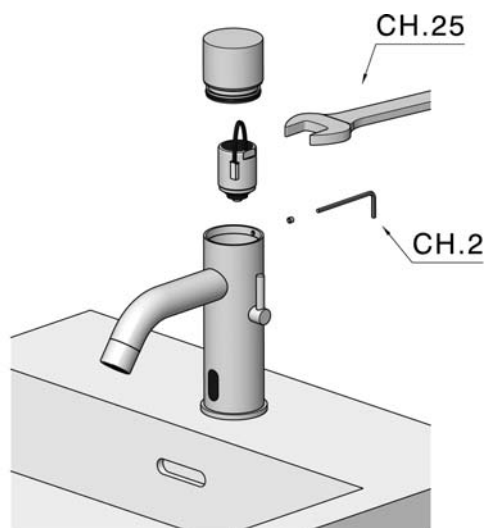


Fig. E
Abb. E
Afb. E

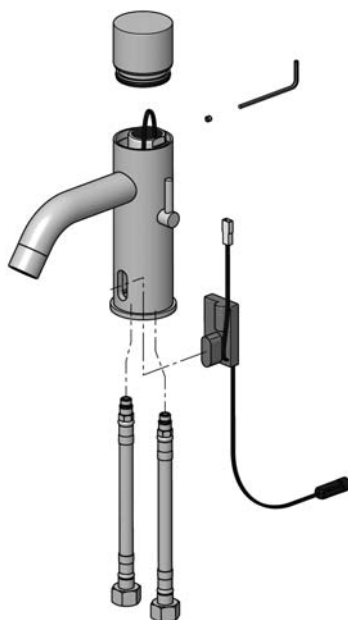


Fig. F
Abb. F
Afb. F

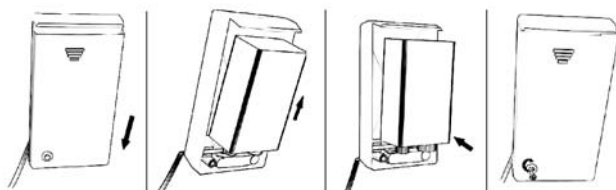


Fig. G
Abb. G
Afb. G



Fig. H
Abb. H
Afb. H



INFORMAZIONI PRELIMINARI

I rubinetti sono delle serie TRONIC sono idonei al funzionamento con accumulatori di acqua calda in pressione, scaldacqua istantanei elettrici ed a gas.

ATTENZIONE: non è possibile l'allacciamento ad accumulatori di acqua calda senza pressione (a circuito aperto).

DATI TECNICI

- Pressione dinamica minima 0,5 bar
- Pressione di esercizio raccomandata (statica) . . 1-5 bar (N.B.: per pressioni superiori a 5 bar si consiglia di installare un riduttore di pressione)
- Temperatura acqua calda massima 70 °C
- Alimentazione versione a batteria 9 Volt
- Alimentazione versione a trasformatore 220 Volt
- Tempo di erogazione massima di sicurezza 90 sec.
- Distanza di azionamento dal sensore preimpostata 220 mm (regolabile)

INSTALLAZIONE (Fig.A→C)

- Non installare il rubinetto di fronte ad uno specchio o ad un sistema elettronico ad infrarossi
- Mantenere una distanza minima di 1,5 metri tra rubinetto e altri oggetti
- **IMPORTANTE:** durante le operazioni di montaggio NON FARE ASSOLUTAMENTE presa sulle bussole dei flessibili di alimentazione con chiavi esagonali o pinze regolabili che, danneggiandole, comprometterebbero la sicurezza dell'installazione
- Fissare il rubinetto alla ceramica (spessore massimo 35mm) posizionando bassetta, O-Ring, guarnizione in gomma nera sagomata, staffa di fissaggio e fissando il tutto con il dado esagonale chiave 12mm
- Collegare il rubinetto all'impianto serrando le calotte da G 3/8" dei flessibili con una chiave da 19mm (inserire le guarnizioni con filtro tra calotte e raccordi)
- Aprire le mandate delle acque e verificare la tenuta dei raccordi
- Collegare l'alimentazione:
 - per la versione a batteria installare una normale batteria a 9 Volt alcalina od al litio e posizionare la scatola di contenimento sotto il lavabo utilizzando il nastro biadesivo in dotazione (l'uscita del cavo dalla scatola deve essere posizionata in basso)
 - per la versione a trasformatore, inserire il trasformatore nella presa elettrica da 220 Volt
- Togliere l'adesivo posizionato sul sensore e verificare il funzionamento del rubinetto

REGOLAZIONE DEL RAGGIO D'AZIONE DEL SENSORE (Fig.D)

- Scollegare l'alimentazione
- Passare la mano davanti al sensore per quattro volte
- Ricollegare l'alimentazione
- Entro 5 secondi dal momento in cui si è ricollegata l'alimentazione, posizionare la mano davanti al sensore ad una distanza di circa 5-10 centimetri (la luce rossa del sensore comincerà a lampeggiare lentamente)
- Attendere fino a quando la luce rossa del sensore lampeggi velocemente; a questo punto spostare la mano fino alla distanza di azionamento voluta e attendere che la luce smetta di lampeggiare
- Verificare il corretto esito della regolazione; se così non fosse ripetere le operazioni

SOSTITUZIONE DELL'ELETTROVALVOLA (Fig.E)

- Chiudere le entrate dell'acqua calda e dell'acqua fredda
- Scollegare l'alimentazione principale (batteria o trasformatore)
- Svitare il grano posteriore presente nelle parte superiore del corpo (utilizzare una chiave a brugola da 2mm)
- Togliere il coperchio superiore
- Disconnettere l'elettrovalvola e svitare con una chiave da 25mm
- Avvitare la nuova elettrovalvola facendo attenzione che non rimanga sporcizia tra superfici di tenuta e la guarnizione e rimontare il tutto procedendo in modo inverso

SOSTITUZIONE DELLA PARTE ELETTRONICA (Fig.F)

- Chiudere le entrate dell'acqua calda e dell'acqua fredda
- Scollegare l'alimentazione principale (batteria o trasformatore)
- Smontare il rubinetto dal lavabo e svitare i flessibili (ATTENZIONE: i flessibili hanno filetto sinistro)
- Svitare il grano posteriore presente nelle parte superiore del corpo (utilizzare una chiave a brugola da 2mm)
- Togliere il coperchio superiore e disconnettere l'elettrovalvola
- Spingere verso l'interno del corpo il sensore ed estrarre la parte elettronica
- Sostituire la parte elettronica e rimontare il tutto procedendo in modo inverso

SOSTITUZIONE DELLA BATTERIA (Fig.G)

- In prossimità dell'esaurimento della batteria, la luce rossa del sensore comincerà a lampeggiare costantemente; la batteria dovrà essere sostituita entro due settimane.
- Aprire il coperchio della scatola di contenimento della batteria svitando la vite di fissaggio e sostituire la batteria (alcalina od al litio)
- Procedere in modo inverso e verificare il funzionamento del rubinetto

SOSTITUZIONE DEL MISCELATORE DI TEMPERATURA (Fig.H)

- Chiudere le entrate dell'acqua calda e dell'acqua fredda
- Scollegare l'alimentazione principale (batteria o trasformatore)
- Smontare il rubinetto dal lavabo e svitare i flessibili (ATTENZIONE: i flessibili hanno filetto sinistro)
- Svitare il grano inferiore presente all'interno del corpo (utilizzare una chiave a brugola da 4mm)
- Sfilare verso l'esterno il miscelatore di temperatura, sostituire e rimontare il tutto procedendo in modo inverso

TELECOMANDO (opzionale)

Attraverso il telecomando si possono fare molteplici operazioni, posizionandolo di fronte al sensore ad una distanza di circa 5cm

- RANGE: premere + o - per aumentare o diminuire il raggio d'azione del sensore
- FLOW TIME: premere + o - per aumentare o diminuire il tempo di erogazione massima di sicurezza
- DELAY IN: premere + o - per aumentare o diminuire la differenza di tempo tra quando si entra nel campo d'azione del sensore e l'inizio dell'erogazione
- DELAY OUT: premere + o - per aumentare o diminuire la differenza di tempo tra quando si esce dal campo d'azione del sensore e la fine dell'erogazione
- ON/OFF: premere per bloccare in posizione di chiusura il rubinetto per 1 minuto
- RESET: premere il tasto in abbinamento con il tasto + per riportare tutte le regolazioni ai parametri di fabbrica

SOLUZIONE DEI PROBLEMI

Problema	Indicazione	Causa	Soluzione
Non esce acqua dal rubinetto	Il sensore lampeggia in continuazione quando le mani dell'utente si trovano nel raggio d'azione	Livello di carica della batteria basso	Sostituire la batteria
	Il sensore non lampeggia quando le mani dell'utente si trovano all'interno del raggio d'azione	Raggio d'azione non idoneo	Regolare la sensibilità del sensore
		Livello di carica della batteria esaurito	Sostituire la batteria
	Il sensore lampeggia quando le mani dell'utente si trovano all'interno del raggio d'azione	Il sensore riceve i riflessi da uno specchio o da un altro oggetto	Eliminare la causa del riflesso
		I connettori tra parte elettronica ed elettrovalvola sono staccati	Ricollegare i connettori
		Detriti, incrostazioni o danneggiamenti nell'elettrovalvola	Smontare l'elettrovalvola, verificare il funzionamento ed eventualmente pulire o sostituire
Non esce acqua dal rubinetto	La pressione di alimentazione è superiore a 5 bar	Ridurre la pressione di alimentazione	
	Parte elettronica guasta	Sostituire la parte elettronica	
Non esce acqua dal rubinetto	Il sensore lampeggia quando le mani dell'utente si trovano all'interno del raggio d'azione	Detriti, incrostazioni o danneggiamenti nell'elettrovalvola	Smontare l'elettrovalvola, verificare il funzionamento ed eventualmente pulire o sostituire
	Il sensore lampeggia anche quando il campo d'azione è libero	Il sensore riceve i riflessi da uno specchio o da un altro oggetto	Eliminare la causa del riflesso
	Il sensore non lampeggia quando le mani dell'utente si trovano all'interno del raggio d'azione	Il sensore è sporco o viene nascosto	Pulire o eliminare eventuali interferenze
		Il sensore riceve i riflessi da uno specchio o da un altro oggetto	Eliminare la causa del riflesso
	Il flusso dell'acqua è diminuito		Parte elettronica guasta
L'aeratore od i filtri di alimentazione sono sporchi o otturati			Verificare, pulire ed eventualmente sostituire

INFORMATIONS PRÉALABLES

Les robinets de la série TRONIC sont aptes au fonctionnement avec les accumulateurs d'eau chaude en pression, le chauffe-eau instantanés électriques et à gaz.

ATTENTION: le branchement est impossible avec les accumulateurs d'eau chaude sans la pression (à circuit ouvert).

DONNÉES TECHNIQUES

- Pression dynamique minimum 0,5 bar
- Pression d'exercice recommandée (statique) ... 1-5 bar (N.B.: pour les pressions supérieures à 5 bars nous conseillons d'installer un réducteur de pression)
- Température d'eau chaude maximum 70 °C
- Alimentation version à batterie 9 Volt
- Alimentation version à transformateur 220 Volt
- Temps de distribution maximum de sûreté 90 sec.
- Distance d'actionnement du capteur préétabli .. 220 mm (réglable)

INSTALLATION (Fig.A→C)

- Il ne faut pas installer le robinet en face à un miroir ou à un système électronique à infrarouges
- Maintenir une distance minimum de 1.5 mètres entre le robinet et les autres objets

IMPORTANT: pendant les opérations de montage IL NE FAUT PAS FAIRE ABSOLUMENT prise sur les boussoles des flexibles d'alimentation à clés hexagonales ou les pincettes réglables qui, en les abimant, elles pourraient compromettre la sûreté de l'installation

- Fixer le robinet à la céramique (épaisseur maximum 35mm) en plaçant la base, O-Ring, le joint en caoutchouc noir façonné, l'étrier de fixation et en fixant le tout avec l'écrou hexagonal clé 12mm - Relier le robinet à l'installation en serrant les calottes de G 3/8" des flexibles avec une clé de 19mm (insérer les joints avec le filtre entre les calottes et les raccords)
- Ouvrir les refoulements des eaux et vérifier la tenue des raccords
- Relier l'alimentation:
 - pour la version à batterie installer une normale batterie à 9 Volt alcaline ou au lithium et placer la boîte de limitation sous le lavabo en utilisant le ruban bi adhésif en dotation (la sortie du creux de la boîte doit être placée en bas)
 - pour la version à transformateur, insérer le transformateur dans la prise électrique de 220 Volt
- Enlever l'adhésif placé sur le capteur et vérifier le fonctionnement du robinet.

RÉGLAGE DU RAYON D'ACTION DU CAPTEUR (Fig.D)

- Débrancher l'alimentation
- Passer la main devant le capteur pour quatre fois
- Reconnecter l'alimentation
- Dans les 5 secondes de l'instant où on a reconnecté l'alimentation, placer la main devant le capteur à une distance d'environ 5-10 centimètres (la lumière rouge du capteur commencera à clignoter lentement)
- Attendre jusqu'à ce que la lumière rouge du capteur clignote rapidement; à ce point déplacer la main jusqu'à la distance d'actionnement voulue et attendre que la lumière cesse de clignoter
- Vérifier le résultat correct du réglage; si le réglage n'est pas correct, il faut répéter les opérations

SUBSTITUTION DE LA SOUPAPE ÉLECTRIQUE

(Fig.E)

- Fermer les entrées de l'eau chaude et de l'eau froide
- Débrancher l'alimentation principale (batterie ou transformateur)
- Dévisser le grain postérieur présent dans la partie supérieure du corps (utiliser une clé anglaise de 2mm)
- Enlever le couvercle supérieur
- Débrancher la soupape électrique et dévisser avec une clé de 25 mm
- Visser la nouvelle soupape électrique en faisant attention qu'il ne reste pas de la saleté entre les surfaces d'étanchéité et le joint et remonter le tout en procédant de façon inverse

SUBSTITUTION DE LA PARTIE ÉLECTRONIQUE

(Fig.F)

- Fermer les entrées de l'eau chaude et de l'eau froide
- Débrancher l'alimentation principale (batterie ou transformateur)
- Démonter le robinet du lavabo et dévisser les flexibles (ATTENTION: les flexibles ont le filet gauche)
- Dévisser les grains postérieurs présents dans la partie supérieure du corps (utiliser une clé anglaise de 2 mm)
- Enlever le couvercle supérieur et débrancher la soupape électrique
- Pousser le capteur vers l'intérieur du couvercle et extraire la partie électronique
- Substituer la partie électronique et remonter le tout en procédant de façon inverse

SUBSTITUTION DE LA BATTERIE (Fig.G)

- En proximité de l'épuisement de la batterie, la lumière rouge du capteur commencera à clignoter constamment; la batterie devra être substituée dans les deux semaines.
- Ouvrir le couvercle de la boîte de la batterie en dévissant la vis de fixation et substituer la batterie (alcaline ou au lithium)
- Procéder de façon inverse et vérifier le fonctionnement du robinet

SUBSTITUTION DU MÉLANGEUR

DE TEMPÉRATURE (Fig.H)

- Fermer les entrées de l'eau chaude et de l'eau froide
- Débrancher l'alimentation principale (batterie ou transformateur)
- Démonter le robinet du lavabo et dévisser les flexibles (ATTENTION: les flexibles ont le filet gauche)
- Dévisser le grain inférieur présent à l'intérieur du corps (utiliser une clé anglaise de 4mm)
- Désenfiler vers l'extérieur le mélangeur de température, substituer et remonter le tout en procédant de façon inverse

TÉLÉCOMMANDE (option)

A travers la télécommande on peut faire plusieurs opérations, en la plaçant en face du capteur à une distance d'environ 5cm

- RANGE: pousser + o – pour augmenter ou diminuer le rayon d'action du capteur
- FLOW TIME: pousser + o – pour augmenter ou diminuer le temps de distribution
- DELAY IN: pousser + o – pour augmenter ou diminuer le temps pour la reconnaissance de la présence d'un utilisateur
- DELAY OUT: pousser + o – pour augmenter ou diminuer la différence de temps de laquelle on sort du champ d'action du capteur et le début de la distribution
- ON/OFF: pousser pour bloquer en position de fermeture le robinet pour 1 minute
- RESET: pousser la touche en accouplement avec la touche + pour reporter tous les réglages aux paramètres de l'usine

SOLUTION DES PROBLÈMES

Problème	Indication	Cause	Solution
L'eau du robinet ne sort pas	Le capteur clignote continuellement quand les mains de l'utilisateur se trouvent dans le rayon d'action	Le niveau de charge de la batterie est bas	Substituer la batterie
		Le rayon d'action n'est pas apte	Régler la sensibilité du capteur
	Le capteur ne clignote pas quand les mains de l'utilisateur se trouvent à l'intérieur du rayon d'action	Le niveau de charge de la batterie est épuisé	Substituer la batterie
		Le capteur reçoit les reflets d'un miroir ou d'un autre objet	Éliminer la cause du reflet
		Les connecteurs entre la partie électronique et la soupape électrique sont détachés	Ricollegare i connettori
	Le capteur clignote quand les mains de l'utilisateur se trouvent à l'intérieur du rayon d'action	Les déchets, les incrustations ou les endommagements dans la soupape électrique	Démonter la soupape électrique, vérifier le fonctionnement et éventuellement nettoyer ou substituer
	La pression d'alimentation est supérieure à 5 bars	Réduire la pression d'alimentation	
	Partie électronique endommagée	Substituer la partie électronique	
La distribution de l'eau ne se ferme pas	Le capteur clignote quand les mains de l'utilisateur se trouvent à l'intérieur du rayon d'action	Les déchets, les incrustations ou les endommagements dans la soupape électrique	Démonter la soupape électrique, vérifier le fonctionnement et éventuellement nettoyer ou substituer
	Le capteur clignote aussi quand le champ d'action est libre	Le capteur reçoit les reflets d'un miroir ou d'un autre objet	Éliminer la cause du reflet
	Le capteur ne clignote pas quand les mains de l'utilisateur se trouvent à l'intérieur du rayon d'action	Le capteur est sale ou il est caché	Nettoyer ou éliminer les éventuelles interférences
		Le capteur reçoit les reflets d'un miroir ou d'un autre objet	Éliminer la cause du reflet
		Partie électronique endommagée	Substituer la partie électronique
Le flux d'eau est diminué		L'aérateur ou les filtres d'alimentation sont sales ou bouchés	Vérifier et éventuellement substituer

PRELIMINARY INFORMATION

The taps of the series TRONIC are suitable for the functioning with hot water accumulators under pressure, instantaneous electric and gas boilers.

ATTENTION: the connection with warm water accumulators without pressure (at open circuit) is not possible.

TECHNICAL DATA

- Minimum dynamic pressure 0,5 bar
- Recommended working pressure (static) 1-5 bar (P.S.: for pressures higher than 5 bar we recommend
- Maximum warm water temperature 70 °C
- Battery feeding model 9 Volt
- Transformer feeding model 220 Volt
- Maximum safety supply time 90 sec.
- Activation distance from the pre-set sensor 220 mm (adjustable)

INSTALLATION (Fig.A→C)

- Don't install the tap in front of a mirror or at an infrared electronic system
- Keep a minimum distance of 1.5 meters between the tap and other objects

IMPORTANT: DON'T HAVE ABSOLUTELY during the assembling operations a grip on the bushing of the feeding flexible hoses with Allen wrenches or adjustable pliers, which damaging them could compromise the safety of the installation

- Fix the tap to the ceramics (maximum thickness 35mm) placing base, O-Ring, black profiled rubber seal, fixing clamp and fixing everything with a 12 mm Allen wrench.
- Connect the tap to the plant tightening the G 3/8" cap of the flexible hoses with a 19 mm wrench (introduce the seals with filter among the caps and joints)
- Open the water supplies and check the tightness of the joints
- Connect the feeding:
 - install a normal 9 Volt alkaline or lithium battery for the battery model and place the box holder under the washbasin using the equipped bi-adhesive tape (the cable outfeed of the box has to be place downward).
 - introduce the transformer in the electric 220 Volt socket for the transformer model.
- Remove the adhesive placed on the sensor and check the functioning of the tap

ACTION RANGE ADJUSTMENT OF THE SENSOR (Fig.D)

- Disconnect the feeding
- Pass four times the hand in front of the sensor
- Connect again the feeding
- Place the hand in front of the sensor at a distance of about 5-10 centimeters (the red light of the sensor will start flashing slowly) within 5 seconds after the reconnection of the feeding
- Wait till the red light of the sensor flashes quickly; now move the hand at the desired action distance and wait for the light to stop flashing.
- Check the correct result of the adjustment; repeat the operations if it is not correct.

REPLACEMENT OF THE SOLENOID VALVE (Fig.E)

- Close the warm water and cold water entries
- Disconnect the main feeding (battery or transformer)
- Unscrew the back dowel present in the upper part of the body (use a 2 mm Allen wrench)
- Remove the upper lid
- Disconnect the solenoid valve with a 25 mm wrench
- Screw the new solenoid valve taking care that there doesn't remain dirt between the tightness and the seal surfaces and assemble everything again on the contrary.

REPLACEMENT OF THE ELECTRONIC PART (Fig.F)

- Close the warm water and cold water entries
- Disconnect the main feeding (battery or transformer)
- Disassemble the tap from the washbasin and unscrew the flexible hoses (ATTENTION: the flexible hoses have the thread on the left)
- Unscrew the back dowel present in the upper part of the body (use a 2 mm Allen wrench)
- Remove the upper lid and disconnect the solenoid valve
- Push the sensor towards the inside of the body and take the electronic part out
- Replace the electronic part and assemble everything again on the contrary.

REPLACEMENT OF THE BATTERY (Fig.G)

- When the battery runs out, the red light of the sensor starts flashing constantly; the battery has to be replaced within two weeks
- Open the lid of the battery holding box unscrewing the fixing screws and replace the battery (alkaline or lithium)
- Proceed on the contrary and check the functioning of the tap

REPLACEMENT OF THE TEMPERATURE MIXER (Fig.H)

- Close the warm water and cold water entries
- Disconnect the main feeding (battery or transformer)
- Disassemble the tap from the washbasin and unscrew the flexible hoses (ATTENTION: the flexible hoses have the thread on the left)
- Unscrew the lower dowel present inside the body (use a 4 mm Allen wrench)
- Take the temperature mixer out towards the outside and assemble everything again on the contrary.

REMOTE CONTROL (option)

Different operations can be carried out through the remote control, positioning it in front of the sensor at a distance of about 5cm

- RANGE: press + o - to increase or decrease the action range of the sensor
- FLOW TIME: press + o - to increase or decrease the maximum safety supply time
- DELAY IN: press + o - to increase or decrease the time difference when you enter the action range of the sensor and the supply start.
- DELAY OUT: press + o - to increase or decrease the time difference when you leave the action range of the sensor and the supply end.
- ON/OFF: press to block the tap for 1 minute in closing position
- RESET: press the key together with key + to reset all the adjustments to the parameters of the factory

SOLUTION OF THE PROBLEMS

Problem	Indication	Cause	Solution
Water doesn't come out of the tap	The sensor flashes continuously when the hands of the user are within the action range	Low battery load level	Replace the battery
		Unsuitable action range	Adjust the sensor sensitivity
	The sensor doesn't flash when the hands of the user are within the action range	Run up battery load level	Replace the battery
		The sensor is dirty or is hidden	Clean or remove possible interferences
		The sensor receives reflections from a mirror or another object	Remove the cause of the reflection
	The sensor flashes when the hands of the user are within the action range	Debris, scaling or damages in the solenoid valve	Disassemble the solenoid valve, check the running and clean or replace eventually
	The feeding pressure is higher than 5 bar	Reduce the feeding pressure	
	Damaged electronic part	Replace the electronic part	
The water supply doesn't close	The sensor flashes when the hands of the user are within the action range	Debris, scaling or damages in the solenoid valve	Disassemble the solenoid valve, check the running and clean or replace eventually.
	The sensor also flashes when the action range is free	The sensor receives reflections from a mirror or another object.	Remove the cause of the reflection
	The sensor doesn't flash when the hands of the user are within the action range	The sensor is dirty or is hidden	Clean or remove possible interferences
		The sensor receives reflections from a mirror or another object	Remove the cause of the reflection
		Damaged electronic part	Replace the electronic part
The water flow has been diminished		The aerator or the feeding filters are dirty or stopped	Check, clean and replace eventually

INFORMACIÓN PRELIMINAR

Los grifos TRONIC son idóneos para el funcionamiento con acumuladores de agua calda de presión, calderas instantáneas eléctricas y de gas.

CUIDADO: no es posible la conexión con acumuladores de agua caliente sin presión (de circuito abierto).

DATOS TÉCNICOS

- Presión dinámica mínima 0,5 bar
- Presión de ejercicio recomendada (estática) . . . 1-5 bar (N.B.: en caso de presiones superiores a los 5 bares, Les aconsejamos que instalen un reductor de presión)
- Temperatura máxima agua caliente 70 °C
- Alimentación versión con batería 9 Volt
- Alimentación versión con transformador 220 Volt
- Tiempo de erogación máxima de seguridad . . . 90 sec.
- Distancia de accionamiento del sensor prerregulada 220 mm (ajustable)

INSTALACIÓN (Fig.A-C)

- No instalen el grifo delante de un espejo o de un sistema electrónico de infrarrojos
- Mantengan una distancia mínima de 1.5 metros entre el grifo y los demás objetos
- IMPORTANTE:** durante las operaciones de montaje NO FUERCEN DE NINGUNA MANERA los bujes de los flexos de alimentación con llave hexagonales o pinzas ajustables que, dañados, perjudicarían la seguridad de la instalación.
- Fijen el grifo a la cerámica (espesor máximo 35mm) posicionando base, O-Ring, junta de goma negra maldurada, brida de fijación y fijando todo el conjunto con el auxilio de la tuerca hexagonal y la llave de 12mm
- Conecten el grifo a la instalación cerrando las tuercas de G 3/8" de los flexos con el auxilio de una llave de 19mm (introduzcan las juntas con filtro entre las tuercas y los racores)
- Abran las líneas de envío de las aguas y verifiquen el cierre de los racores
- Conecten la alimentación:
 - para la versión con batería, instalen una batería normal de 9 Voltios alcalina o al litio y posicionen la caja contenedor por debajo del lavabo utilizando la tira biadhesiva incluida en el suministro (la salida del cable de la caja tiene que ser posicionada abajo)
 - para la versión con transformador, enchuten el transformador en la toma eléctrica de 220 Voltios.
- Quiten la pegatina posicionada sobre el sensor y verifiquen el funcionamiento del grifo

REGULACIÓN DEL CAMPO DE ACCIÓN DEL SENSOR (Fig.D)

- Desconecten la alimentación
- Pasen la mano delante del sensor cuatro veces
- Vuelvan a conectar la alimentación
- Dentro de 5 segundos, a partir del momento en el cual se ha vuelto a conectar la alimentación, posicionen la mano delante del sensor con una distancia de aproximadamente 5-10 centímetros (la luz roja empezará a destellar lentamente)
- Esperen hasta cuando la luz roja del sensor destelle rápidamente; luego desplacen la mano hasta alcanzar la distancia de accionamiento deseada y esperen que la luz pare de destellar
- Verifiquen si la regulación es correcta; si no lo fuera, repitan las operaciones

SUSTITUCIÓN DE LA ELECTROVÁLVULA (Fig.E)

- Cierren las entradas del agua caliente y del agua fría
- Desconecten la alimentación principal (batería o transformador)
- Destornillen la clavija de fijación posterior que se encuentra en la parte superior del cuerpo (utilicen una llave de Allen de 2mm)
- Quiten la tapadera superior
- Desconecten la electroválvula y destornillen con el auxilio de una llave de 25 mm
- Atornillen la nueva electroválvula cuidando con que no queden huellas de suciedad entre las superficies de cierre y la junta y vuelvan a montar el conjunto según el procedimiento inverso

SUSTITUCIÓN DE LA PARTE ELECTRÓNICA (Fig.F)

- Cierren las entradas del agua caliente y del agua fría
- Desconecten la alimentación principal (batería o transformador)
- Desmonten el grifo del lavabo y destornillen los flexos (CUIDADO: los flexos tienen rosca izquierda)
- Destornillen la clavija de fijación posterior que se encuentra en la parte superior del cuerpo (utilicen una llave de Allen de 2mm)
- Quiten la tapadera superior y desconecten la electroválvula
- Empujen hacia el interior del cuerpo el sensor y extraigan la parte electrónica
- Sustituyan la parte electrónica y vuelvan a montar el conjunto según el procedimiento inverso

SUSTITUCIÓN DE LA BATERÍA (Fig.G)

- Al agotarse la batería, la luz roja del sensor empezará a destellar constantemente; la batería tiene que ser sustituida dentro de dos semanas
- Abran la tapadera de la caja que contiene la batería destornillando el tornillo de fijación y sustituyen la batería (alcalina o al litio)
- Siguen el procedimiento inverso y verifiquen el funcionamiento del grifo

SUSTITUCIÓN DEL MEZCLADOR DE TEMPERATURA (Fig.H)

- Cierren las entradas del agua caliente y del agua fría
- Desconecten la alimentación principal (batería o transformador)
- Desmonten el grifo del lavabo y destornillen los flexos (CUIDADO: los flexos tienen rosca izquierda)
- Destornillen la clavija de fijación inferior que se encuentra al interior del cuerpo (utilicen una llave de Allen de 4mm)
- Suelten hacia el exterior el mezclador de temperatura, sustituyan todo el conjunto y vuelvanlo a montar según el procedimiento inverso

MANDO DE DISTANCIA (opcional)

Con el auxilio del mando distancia se pueden hacer muchas operaciones, posicionándolo delante del sensor y manteniendo una distancia de aproximadamente 5cm

- RANGE: pulsen + ó - para aumentar o disminuir el radio de acción del sensor
- FLOW TIME: pulsen + ó - para aumentar o disminuir el tiempo de erogación
- DELAY IN: pulsen + ó - para aumentar o disminuir el tiempo de reconocimiento de la presencia de un usuario
- DELAY OUT: pulsen + ó - para aumentar o disminuir la diferencia de tiempo entre el momento de salida del campo de acción del sensor y aquello de inicio de la erogación
- ON/OFF: Pulsen para bloquear, en posición de cierre, el grifo durante 1 minuto
- RESET: Pulsen la tecla acoplada a la tecla + para restablecer las regulaciones según los parámetros de fábrica

SOLUCIÓN DE LOS PROBLEMAS

Problema	Indicación	Causa	Solución
No sale agua del grifo	El sensor destella continuamente cuando las manos del usuario se encuentran al interior del radio de acción	Nivel de carga de la batería bajo	Sustituyan la batería
		Radio de acción no adecuado	Regulen la sensibilidad del sensor
	El sensor no destella cuando las manos del usuario se encuentran al interior del radio de acción	Nivel de carga de la batería agotado	Sustituyan la batería
		El sensor recibe los reflejos de un espejo u de otro objeto	Eliminen la causa del reflejo
		Los conectores entre la parte electrónica y la electroválvula son desconectados	Vuelvan a conectar los conectores
	El sensor destella cuando las manos del usuario se encuentran al interior del radio de acción	Detritos, incrustaciones o daños de la electroválvula	Desmonten la electroválvula, verifiquen su funcionamiento y, eventualmente, límpiela o sustitúyanla
	La presión de alimentación es superior a 5 bares	Reduzcan la presión de alimentación	
	Parte electrónica dañada	Sustituyan la parte electrónica	
No se interrumpe la erogación del agua	El sensor destella cuando las manos del usuario se encuentran al interior del radio de acción	Detritos, incrustaciones o daños de la electroválvula	Desmonten la electroválvula, verifiquen su funcionamiento y, eventualmente, límpiela o sustitúyanla
	El sensor destella aún cuando el campo de acción está libre	El sensor recibe los reflejos de un espejo u de otro objeto	Eliminen la causa del reflejo
	El sensor no destella cuando las manos del usuario se encuentran al interior del radio de acción	El sensor es sucio o escondido	Limpie o elimine eventuales interferencias
		El sensor recibe los reflejos de un espejo u de otro objeto	Eliminen la causa del reflejo
		Parte electrónica dañada	Sustituyan la parte electrónica
El flujo del agua ha disminuido		El aireador o los filtros de alimentación están sucios o atascados	Verifiquen, limpien y, eventualmente, sustituyan

D

BELEUCHTUNG

Die Armaturen der Serie TRONIC eignen sich für das Funktionieren mit Warmwasserspeichern unter Druck und elektrischen bzw. gasbetriebenen Durchlauferhitzern.

ACHTUNG: die Verbindung mit Warmwasserspeichern ohne Druck (mit Leerlaufschaltung) ist nicht möglich.

TECHNISCHE ANGABEN

- Minimaler dynamischer Druck 0,5 bar
- Empfohlener (statischer) Betriebsdruck 1-5 bar (Anm.: bei einem Druck höher als 5 bar ist es empfehlenswert, einen Druckminderer zu installieren)
- Maximale Temperatur von Warmwasser 70 °C
- Versorg. der Ausführung mit Batterie 9 Volt
- Versorgung der Ausführung mit Wandler 220 Volt
- Maximale Sicherheit-Versorgungszeit 90 sec.
- Voreingestellter Abstand für den Sensorantrieb . 220 mm (einstellbar)

INSTALLATION (Abb.A→C)

- Es ist zu vermeiden, der Hahn vor einem Spiegel bzw. einem Infrarot-Elektrosystem zu installieren
- Einen mindesten Abstand von 1,5 Meter zwischen dem Hahn und allen Gegenständen gewährleisten
- WICHTIG:** Sicherstellen, dass die Sechskantschlüssel und die einstellbaren Greifer bei der Montage die Buchse der Versorgungsschläuche NICHT EINGREIFEN, damit die Sicherheit der Installation bei der möglichen Beschädigung solcher Bestandteile nicht beeinträchtigt wird
- Den Sockel, den O-Ring, die Dichtung aus schwarz profiliertem Gummi und den Befestigungsstab positionieren, um den Armatur auf die Keramik zu befestigen (maximale Dicke: 35 mm). Die Bestandteile über die Sechskantmutter zu 12 mm befestigen
- Den Armaturen mit der Anlage verbinden, indem die Kapfen G 3/8" der flexiblen Schläuche über einen Schlüssel zu 19 mm befestigt werden (die Filterdichtungen zwischen Kapfen und Verbindungsstücken positionieren)
- Das Wasser öffnen und sicherstellen, dass die Verbindungsstücke dicht sind
- Die Versorgung schalten:
 - bei der Ausführung mit Batterie, eine traditionelle Alkali- bzw. Lithiumbatterie zu 9 Volt installieren und den Kasten unten den Waschbecken mit Hilfe des mitgelieferten Doppelklebebandes positionieren (der Ausgang des Kabels aus dem Kasten soll sich im unteren Bereich dieses Letzten befinden)
 - bei der Ausführung mit Wandler, den Wandler in die Steckdose zu 220 Volt einstecken
- Den Aufkleber von dem Sensor entfernen und überprüfen, ob der Armatur korrekt funktioniert

EINSTELLUNG DES SENSORWIRKUNGSBEREICHES (Abb.D)

- Die Versorgung abschalten
- Die Hand vor dem Sensor 4 Mal positionieren
- Die Versorgung wieder schalten
- Die Hand vor dem Sensor bei einem Abstand von etwa 5-10 cm binnen 5 Sekunden nach der neuen Schaltung der Versorgung positionieren (das rote Sensorlicht wird starten, langsam zu blinken)
- Aufwarten, bis das rote Sensorlicht schnell blinkt; die Hand bei dem gewünschten Antriebsabstand positionieren und aufwarten, bis das Licht stoppt zu blinken
- Sicherstellen, dass der Sensor korrekt eingestellt worden ist; bei nicht erfolgreicher Einstellung wiederholen Sie die oben beschriebenen Operationen.

UMTAUSCH DES ELEKTROVENTILS (Abb.E)

- Die Versorgung von Kalt- und Warmwasser sperren
- Die Hauptversorgung (Batterie bzw. Wandler) abschalten
- Den sich auf dem Körper oben befindende Bolzen abschrauben (über einen Innensechskantschlüssel zu 2 mm)
- Den oberen Verschluss entfernen
- Das Elektroventil abschalten und es über einen Schlüssel zu 25 mm herausschrauben
- Dafür sorgen, dass keine Rückstände von Schmutz zwischen Dichtflächen und Dichtungen bleiben, und danach alle Bestandteile in umgekehrter Reihenfolge wieder montieren

UMTAUSCH DER ELEKTRONIK (Abb.F)

- Die Versorgung von Kalt- und Warmwasser sperren
- Die Hauptversorgung (Batterie bzw. Wandler) abschalten
- Den Armatur von dem Waschbecken entfernen und die flexiblen Schläuche abschrauben (ACHTUNG: die flexiblen Schläuche sind mit linkem Gewinde ausgestattet)
- Den sich auf dem Körper oben befindende Bolzen abschrauben (über einen Innensechskantschlüssel zu 2 mm)
- Den oberen Verschluss entfernen und das Elektroventil abschalten
- Den Sensorkörper nach innen drücken und die Elektronik herausnehmen
- Die Elektronik ersetzen und alle Bestandteile in umgekehrter Reihenfolge wieder montieren

UMTAUSCH DER BATTERIE (Abb.G)

- Sobald die Batterie fast leer ist, startet das rote Sensorlicht kontinuierlich zu blinken; die Batterie soll dann binnen 2 Wochen ersetzt werden.
- Die Außenplatte und den Verschluss abmontieren, die Batterie (Alkali- bzw. Lithiumbatterie) ersetzen
- Alle Bestandteile in umgekehrter Reihenfolge wieder montieren und sicherstellen, dass der Armatur korrekt funktioniert

UMTAUSCH DES TEMPERATURMISCHERS (Abb.H)

- Die Versorgung von Kalt- und Warmwasser sperren
- Die Hauptversorgung (Batterie bzw. Wandler) abschalten
- Den Armatur von dem Waschbecken entfernen und die flexiblen Schläuche abschrauben (ACHTUNG: die flexiblen Schläuche sind mit linkem Gewinde ausgestattet)
- Den sich auf dem Körper unten befindende Bolzen abschrauben (über einen Innensechskantschlüssel zu 4 mm)
- Den Temperaturmischer herausschrauben, ihn ersetzen und alle Bestandteile in umgekehrter Reihenfolge wieder montieren

FERNSTEUERUNG (optional)

Die Fernsteuerung ermöglicht es, mehrere Operationen durchzuführen, indem sie vor dem Sensor bei etwa 5 cm Abstand positioniert wird

- RANGE: die Tasten + bzw. - drücken, um den Wirkungsbereich des Sensors zu erhöhen bzw. zu reduzieren
- FLOW TIME: die Tasten + bzw. - drücken, um die Versorgungszeit zu erhöhen bzw. zu reduzieren
- DELAY IN: die Tasten + bzw. - drücken, um die Zeit für die Erkennung Benutzer anwesend zu erhöhen bzw. zu reduzieren
- DELAY OUT: die Tasten + bzw. - drücken, um die Differenz zwischen dem Moment, wenn man von dem Sensorwirkungsbereich herausgeht und dem Moment, wenn die Versorgung startet zu erhöhen bzw. zu reduzieren
- ON/OFF: diese Taste drücken, um den Hahn 1 Minute lang bei Schlussposition zu blockieren
- RESET: diese Taste zusammen mit der Taste + drücken, um die Parameter des Konstruktors wieder einzustellen

PROBLEMLÖSUNG

Problem	Hinweis	Ursache	Lösung
Kein Wasser aus dem Hahn	Der Sensor blinkt dauerhaft, wenn sich die Hände des Benutzers im Wirkungsbereich befinden	Batterie fast leer	Die Batterie ersetzen
		Wirkungsbereich nicht geeignet	Die Sensorempfindlichkeit einstellen
	Der Sensor blinkt nicht, wenn sich die Hände des Benutzers im Wirkungsbereich befinden	Batterie leer	Die Batterie ersetzen
		Der Sensor bekommt einen Lichtreflex von einem Spiegel bzw. einem anderen Gegenstand	Die Ursache des Reflexes beseitigen
	Der Sensor blinkt, wenn sich die Hände des Benutzers im Wirkungsbereich befinden	Die Verbinder zwischen Elektronik und Elektroventil sind abgeschaltet	Die Verbinder wieder schalten
		Schutt, Verkrustung bzw. Beschädigung des Elektroventils	Das Elektroventil abmontieren, sein korrektes Funktionieren sicherstellen und wo notwendig es reinigen bzw. ersetzen
Versorgungsdruck höher als 5 bar		Den Versorgungsdruck reduzieren	
	Elektronik defekt	Die Elektronik ersetzen	
Die Wasserversorgung kann nicht gesperrt werden	Der Sensor blinkt, wenn sich die Hände des Benutzers im Wirkungsbereich befinden	Schutt, Verkrustung bzw. Beschädigung des Elektroventils	Das Elektroventil abmontieren, sein korrektes Funktionieren sicherstellen und wo notwendig es reinigen bzw. ersetzen
	Der Sensor blinkt, auch wenn der Wirkungsbereich frei ist	Der Sensor bekommt einen Lichtreflex von einem Spiegel bzw. einem anderen Gegenstand	Die Ursache des Reflexes beseitigen
	Der Sensor blinkt nicht, wenn sich die Hände des Benutzers im Wirkungsbereich befinden	Sensor verschmutzt bzw. versteckt	Den Sensor reinigen bzw. die evtl. Interferenz beseitigen
		Der Sensor bekommt einen Lichtreflex von einem Spiegel bzw. einem anderen Gegenstand	Die Ursache des Reflexes beseitigen
		Elektronik defekt	Die Elektronik ersetzen
Die Wasserströmung hat sich verringert		Der Belüfter bzw. die Versorgungsfilter sind verschmutzt oder verstopft	Kontrollieren, reinigen und bei Bedarf ersetzen

INFORMATIE VOORAF

De kranen van de serie TRONIC zijn geschikt om te werken met accumulatoren van warm water onder druk en onmiddellijke waterketels die elektrisch of op gas werken.

LET OP: de aansluiting op accumulatoren van warm water zonder druk (met open circuit) is niet mogelijk.

TECHNISCHE GEGEVENS

- Dynamische minimumdruk 0,5 bar
- Aanbevolen bedrijfsdruk (statisch) 1-5 bar (N.B.: voor drukken van meer dan 5 bar wordt aangeraden een drukverlager te installeren)
- Maximumtemperatuur warm water 70 °C
- Voeding versie met batterij 9 Volt
- Voeding versie met transformator 220 Volt
- Maximum veiligheidsijd afgifte 90 sec.
- Van tevoren ingestelde activeringsafstand vanaf sensor (instelbaar) 220 mm

INSTALLATIE (Afb.A→C)

- Installeer de kraan niet tegenover een spiegel of een elektronisch infrarood systeem.
- Handhaaf een minimumafstand van 1,5 meter tussen de kraan en andere objecten.
- **BELANGRIJK:** tijdens de montagewerkzaamheden dient men ABSOLUUT GEEN kracht uit te oefenen op de bussen van de buigzame toevoerleidingen, met zeskante sleutels of instelbare tangen, omdat deze schade kunnen berokkenen en de veiligheid van de installatie kunnen compromitteren.
- Zet de kraan vast op het keramiek (maximumdikte 35mm) en plaats de basis, de O-ring, de zwarte, rubberen profielpakking en de bevestigingsbeugel. Zet alles vast door met een sleutel van 12 mm de zeskante moer vast te draaien
- Sluit de kraan aan op de installatie door de kapjes van G 3/8" van de buigzame leidingen te spannen met een sleutel van 19 mm (plaats de pakkingen met filter tussen de kapjes en de verbindingen)
- Open de waterafgifte en controleer de afdichting van de verbindingen
- Sluit de voeding aan:
 - voor de versie met batterij moet een gewone batterij van 9 volt, alkaline of lithium, geïnstalleerd worden en moet het kastje ervan onder de wastafel geplaatst worden met behulp van het bijgeleverde tweezijdige plakband (de kabel die uit het kastje komt, moet aan de onderkant geplaatst zijn)
 - voor de versie met transformator moet de transformator in het elektrische stopcontact van 220 volt gestoken worden
- Neem het plakband op de sensor weg en controleer de werking van de kraan

REGELING VAN HET ACTIEVELD VAN DE SENSOR (Afb.D)

- Sluit de voeding af
- Beweeg uw hand vier keer voor de sensor langs
- Sluit de voeding weer aan
- Plaats uw hand binnen 5 seconden, nadat de voeding weer aangesloten is, voor de sensor, op een afstand van circa 5-10 centimeter (het rode lampje van de sensor begint langzaam te knipperen)
- Wacht tot het rode lampje van de sensor snel knippert. Verplaats uw hand op dat moment naar de gewenste activeringsafstand en wacht tot het lampje ophoudt met knipperen
- Controleer het correcte resultaat van de instelling. Is dit niet naar wens, de handelingen herhalen

VERVANGING VAN DE ELEKTROKLEP (Afb.E)

- Sluit de ingangen van het warme water en van het koude water
- Sluit de hoofdtoevoer af (batterij of transformator)
- Schroef de achterste pen los die zich op de bovenkant van het kraanhuis bevindt (gebruik een inbusleutel van 2 mm)
- Verwijder het bovendeksel
- Sluit de elektroklep af en schroef deze los met een sleutel van 25 mm
- Schroef de nieuwe elektroklep vast en let er daarbij op dat er geen vuil achterblijft tussen het afdichtende oppervlak en de pakking en hermonteer het geheel door in omgekeerde volgorde te werk te gaan.

VERVANGING VAN HET ELEKTRONISCHE GEDEELTE (Afb.F)

- Sluit de ingangen van het warme water en van het koude water
- Sluit de hoofdtoevoer af (batterij of transformator)
- Demonteer de kraan van de wastafel en schroef de buigzame leidingen los (LET OP: deze hebben linksdraaiend schroefdraad)
- Schroef de achterste pen los op de bovenkant van het kraanhuis (gebruik een inbusleutel van 2 mm)
- Neem het bovendeksel weg en sluit de elektroklep af
- Duw de sensor in de richting van de binnenkant van het kraanhuis en trek het elektronische gedeelte naar buiten
- Vervang het elektronische gedeelte en monteer het geheel opnieuw door in omgekeerde volgorde te werk te gaan

VERVANGING VAN DE BATTERIJ (Afb.G)

- Wanneer de batterij bijna leeg raakt, zal het rode lampje van de sensor constant beginnen te knipperen. De batterij moet dan binnen twee weken vervangen worden
- Open het deksel van het batterijvak door de bevestigingsschroef los te draaien en vervang de batterij (alkaline of lithium)
- Voer de handelingen nu in omgekeerde volgorde uit en controleer of de kraan werkt

VERVANGING VAN DE TEMPERATUURMENGKRAAN (Afb.H)

- Sluit de ingangen van het warme water en van het koude water
- Sluit de hoofdtoevoer af (batterij of transformator)
- Demonteer de kraan van de wastafel en schroef de buigzame leidingen los (LET OP: deze hebben linksdraaiend schroefdraad)
- Schroef de onderste pen los die zich binnenin het kraanhuis bevindt (gebruik een inbusleutel van 4 mm)
- Trek de temperatuurmengkraan naar buiten, vervang deze en hermonteer het geheel door de handelingen in omgekeerde volgorde uit te voeren

AFSTANDSBEDIENING (optioneel)

Met de afstandsbediening is het mogelijke meerdere handelingen te verrichten, door de afstandsbediening voor de sensor te houden op een afstand van circa 5 cm

RANGE: druk op + of - om de actieradius van de sensor te vergroten of te verkleinen

FLOW TIME: druk op + of - om de maximum veiligheidsijd van de afgifte te verhogen of te verlagen

DELAY IN: druk op + of - om het tijdsverschil tussen wanneer men het actieveld van de sensor binnengaat en het begin van de afgifte, te verhogen of te verlagen

DELAY OUT: druk op + of - om het tijdsverschil tussen wanneer de actieradius van de sensor verlaten worden en het einde van de afgifte, te verhogen of te verlagen

ON/OFF: op drukken om de kraan voor 1 minuut in de sluitpositie te blokkeren

RESET: druk op deze toets in combinatie met de toets + om alle instellingen weer op de fabrieksparameters te zetten

OPLOSSING VAN DE PROBLEMEN

Probleem	Aanwijzing	Oorzaak	Oplossing
Er komt geen water uit de kraan	De sensor knippert continu wanneer de handen van de gebruiker zich binnenin de actieradius ervan bevinden	Laadniveau batterij laag	Vervang de batterij
		Actieradius niet geschikt	Regel de gevoeligheid van de sensor
	De sensor knippert niet wanneer de handen van de gebruiker zich binnenin de actieradius ervan bevinden	Laadniveau batterij op	Vervang de batterij
		De sensor ontvangt de reflecties van een spiegel of ander object	Elimineer de oorzaak van de reflectie
		De connectoren tussen het elektronische gedeelte en de elektroklep zijn los gemaakt	De connectoren opnieuw aansluiten
	De sensor knippert wanneer de handen van de gebruiker zich binnenin de actieradius ervan bevinden	Vuil, aanslag en beschadigingen in de elektroklep	Demonteer de elektroklep. Controleer de werking en reinig of vervang de elektroklep zonnodig
	De voedingsdruk is hoger dan 5 bar	Verlaag de voedingsdruk	
		Elektronische gedeelte defect	Vervang het elektronische gedeelte
De afgifte van het water wordt niet gesloten	De sensor knippert wanneer de handen van de gebruiker zich binnenin de actieradius ervan bevinden	Vuil, aanslag en beschadigingen in de elektroklep	Demonteer de elektroklep. Controleer de werking en reinig of vervang de elektroklep zonnodig
	De sensor knippert ook wanneer het actieveld vrij is	De sensor ontvangt de reflecties van een spiegel of ander object	Elimineer de oorzaak van de reflectie
	De sensor knippert niet wanneer de handen van de gebruiker zich binnenin de actieradius ervan bevinden	Sensor vuil of wordt verborgen	Reinigen of de eventuele interferentie wegnemen
		De sensor ontvangt de reflecties van een spiegel of ander object	Elimineer de oorzaak van de reflectie
		Elektronische gedeelte defect	Vervang het elektronische gedeelte
De waterstroom is verminderd		De kop of de filters van de toevoer zijn vuil of verstopt	Controleren, reinigen en eventueel vervangen



CISAL srl

28010 Pella frazione Alzo (Novara) - ITALY - Via P. Durio, 160
Telefono 0322 / 918111 - Telefax 0322 / 969518

E-mail: cisal@cisal.it - www.cisal.it