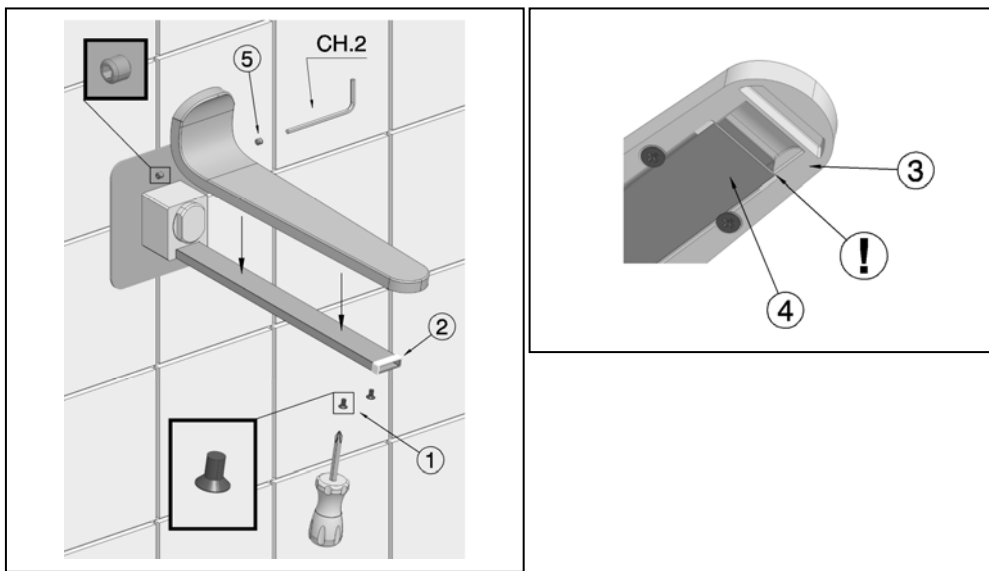
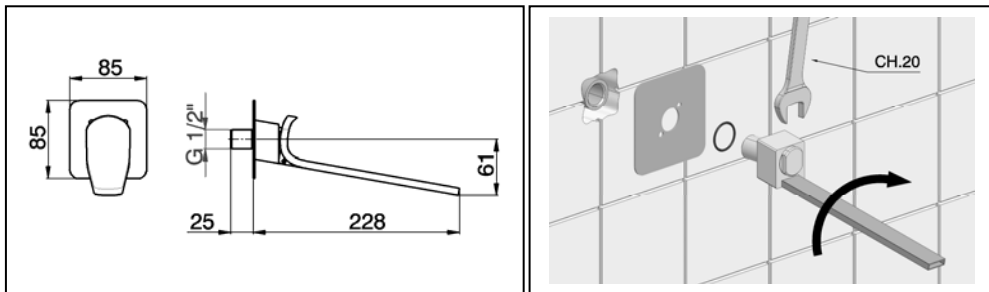


**ISTRUZIONI DI MONTAGGIO PER ART. KA 00024**  
**INSTRUCTIONS DE MONTAGE POUR ART. KA 00024**  
**ASSEMBLING INSTRUCTIONS FOR ART. KA 00024**  
**INSTRUCCIONES DE MONTAJE PARA ART. KA 00024**  
**MONTAGEANWEISUNG FUER ART. KA 00024**  
**MONTAGE VOORSCHRIFT VOOR ART. KA 00024**



**Attenzione ! Non serrare in maniera eccessiva le viti (1)(5), verificare la presenza della guarnizione (2) e controllare che la parte esterna della bocca (3) sia contro la canna (4).**

**Attention! Ne pas serrer excessivement les vis (1) (5), vérifier la présence du joint (2) et vérifier que la partie externe du bec (3) soit contre le tuyau (4).**

**Important! Do not tighten the screws (1) (5) too much, check that there is the gasket (2) and check that the exposed part of the spout (3) is against the spout (3).**

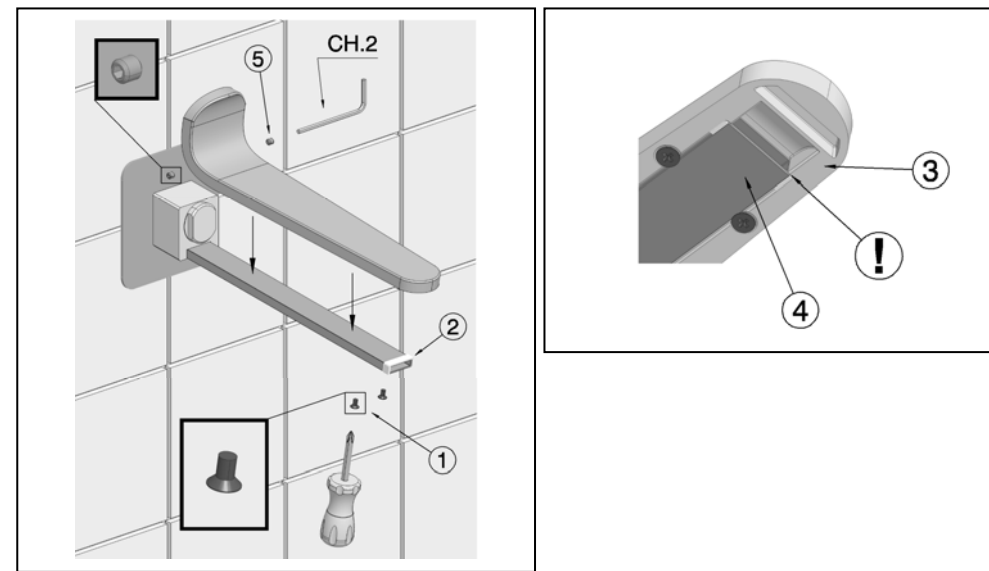
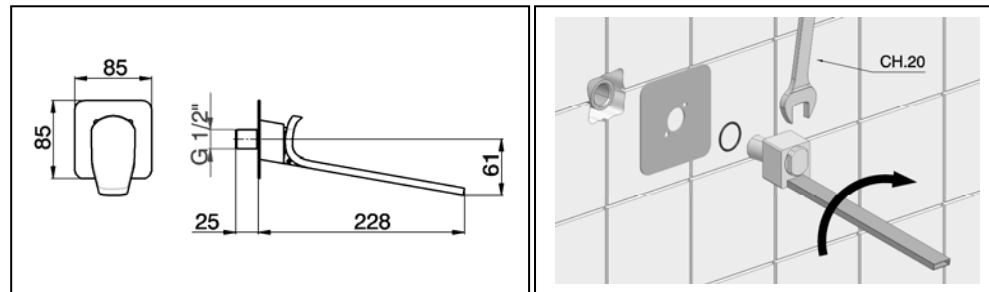
**Cuidado! No cierren de manera excesiva los tornillos (1) (5), verifiquen la presencia de la junta (2) y controlen que la parte exterior de la boca (3) se encuentre contra el caño (4).**

**Achtung! Die Schrauben (1) (5) müssen nicht zu sehr angezogen werden, es soll überprüft werden, ob die Dichtung (2) vorhanden ist und pruefen dass das Aussenteil des Auslauf (3) in Verbindung mit dem Einlauf (4) ist.**

**Let op ! Schroeven (1) (5) niet overmatig spannen, controleer of packing (2) aanwezig is en controleer of het externe deel van opening (3) tegen buis (4) rust.**

Cod. 0100549000 Ed.1.0

**ISTRUZIONI DI MONTAGGIO PER ART. KA 00024**  
**INSTRUCTIONS DE MONTAGE POUR ART. KA 00024**  
**ASSEMBLING INSTRUCTIONS FOR ART. KA 00024**  
**INSTRUCCIONES DE MONTAJE PARA ART. KA 00024**  
**MONTAGEANWEISUNG FUER ART. KA 00024**  
**MONTAGE VOORSCHRIFT VOOR ART. KA 00024**



**Attenzione ! Non serrare in maniera eccessiva le viti (1)(5), verificare la presenza della guarnizione (2) e controllare che la parte esterna della bocca (3) sia contro la canna (4).**

**Attention! Ne pas serrer excessivement les vis (1) (5), vérifier la présence du joint (2) et vérifier que la partie externe du bec (3) soit contre le tuyau (4).**

**Important! Do not tighten the screws (1) (5) too much, check that there is the gasket (2) and check that the exposed part of the spout (3) is against the spout (3).**

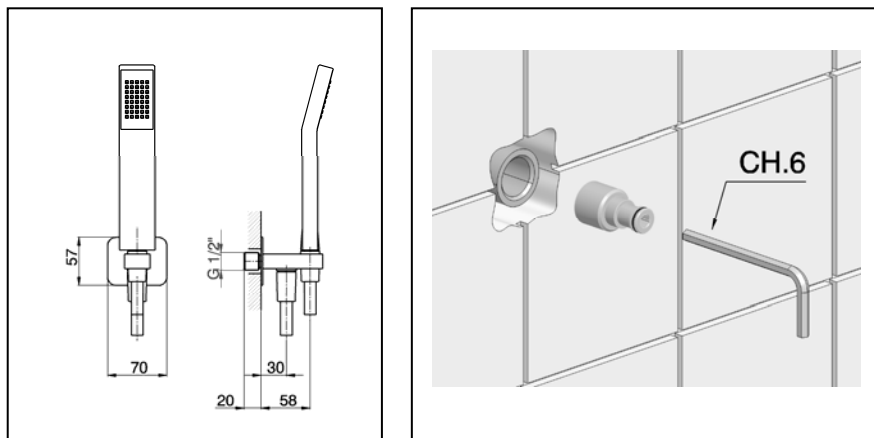
**Cuidado! No cierren de manera excesiva los tornillos (1) (5), verifiquen la presencia de la junta (2) y controlen que la parte exterior de la boca (3) se encuentre contra el caño (4).**

**Achtung! Die Schrauben (1) (5) müssen nicht zu sehr angezogen werden, es soll überprüft werden, ob die Dichtung (2) vorhanden ist und pruefen dass das Aussenteil des Auslauf (3) in Verbindung mit dem Einlauf (4) ist.**

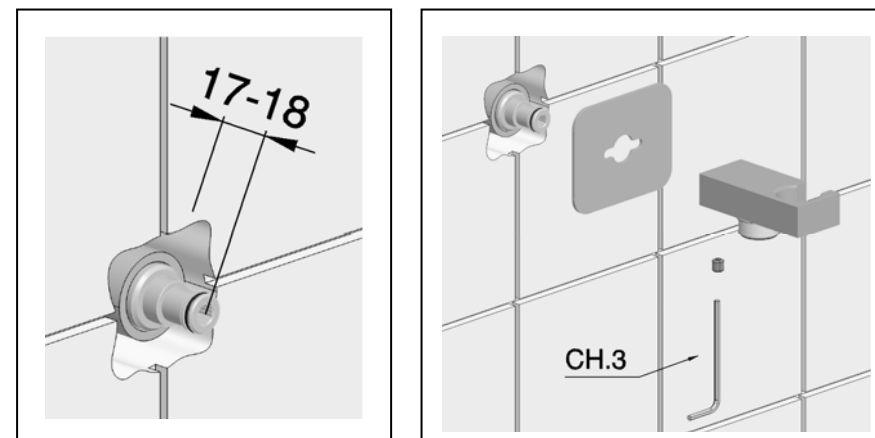
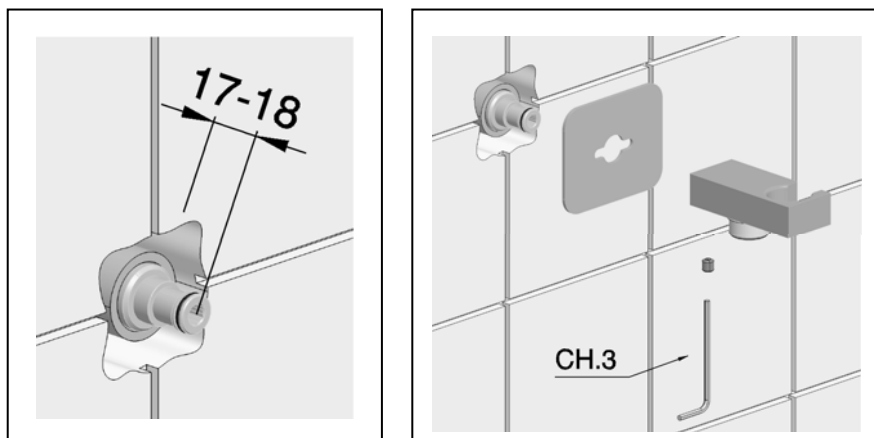
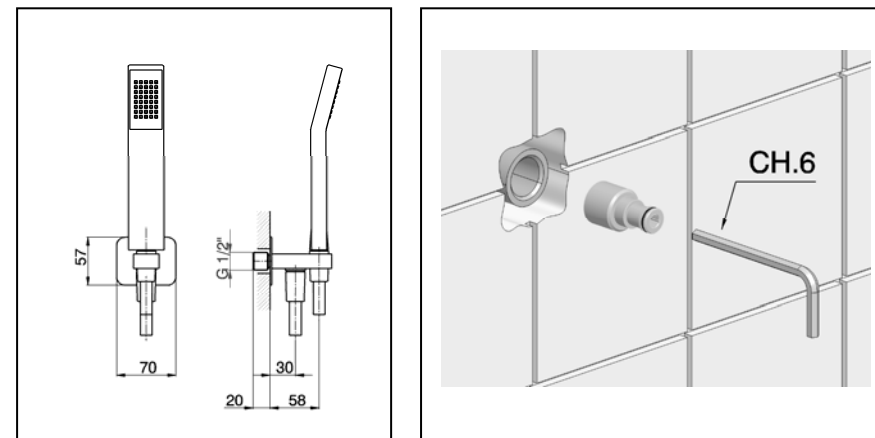
**Let op ! Schroeven (1) (5) niet overmatig spannen, controleer of packing (2) aanwezig is en controleer of het externe deel van opening (3) tegen buis (4) rust.**

Cod. 0100549000 Ed.1.0

**ISTRUZIONI DI MONTAGGIO PER ART. KA 00303**  
**INSTRUCTIONS DE MONTAGE POUR ART. KA 00303**  
**ASSEMBLING INSTRUCTIONS FOR ART. KA 00303**  
**INSTRUCCIONES DE MONTAJE PARA ART. KA 00303**  
**MONTAGEANWEISUNG FUER ART. KA 00303**  
**MONTAGE VOORSCHRIFT VOOR ART. KA 00303**



**ISTRUZIONI DI MONTAGGIO PER ART. KA 00303**  
**INSTRUCTIONS DE MONTAGE POUR ART. KA 00303**  
**ASSEMBLING INSTRUCTIONS FOR ART. KA 00303**  
**INSTRUCCIONES DE MONTAJE PARA ART. KA 00303**  
**MONTAGEANWEISUNG FUER ART. KA 00303**  
**MONTAGE VOORSCHRIFT VOOR ART. KA 00303**



**Rubinetteria CISAL S.p.A.** 28010 Pella frazione Alzo (Novara) – ITALY – Via P.Durio, 160  
 Telefono 0322/918111 – Telefax 0322/969518 - E-mail: [cisal@cisal.it](mailto:cisal@cisal.it) - [www.cisal.it](http://www.cisal.it)  
**CISAL Sänitar Armaturen Vertriebs GmbH** - Gewerbestrasse 8 – 91452 Wilhermsdorf – GERMANY  
 Telefon: 09102/9382-0 – Telefax 09102/9382-82



**Rubinetteria CISAL S.p.A.** 28010 Pella frazione Alzo (Novara) – ITALY – Via P.Durio, 160  
 Telefono 0322/918111 – Telefax 0322/969518 - E-mail: [cisal@cisal.it](mailto:cisal@cisal.it) - [www.cisal.it](http://www.cisal.it)  
**CISAL Sänitar Armaturen Vertriebs GmbH** - Gewerbestrasse 8 – 91452 Wilhermsdorf – GERMANY  
 Telefon: 09102/9382-0 – Telefax 09102/9382-82